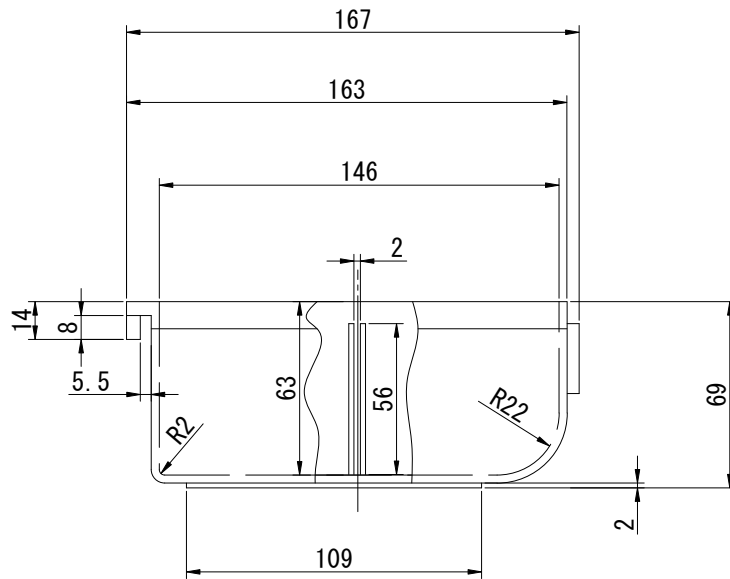
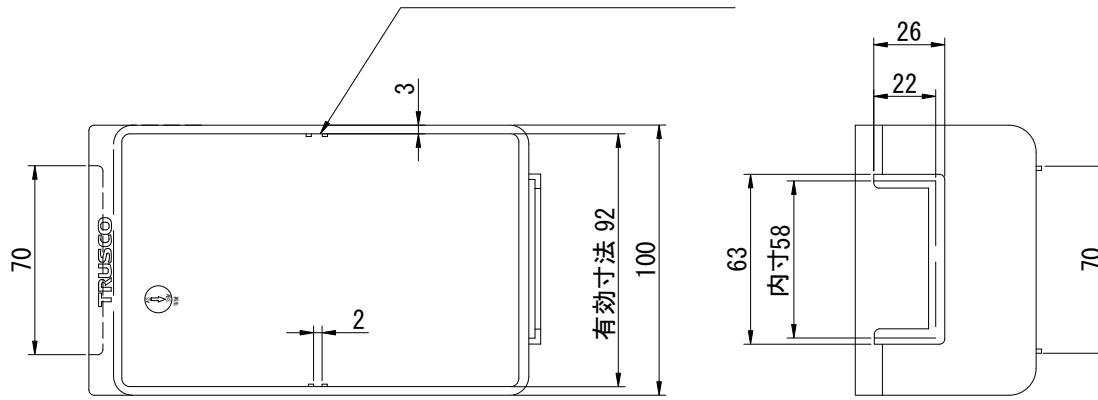


①

仕切板:HT-1S(別売)
取付用溝1箇所



15				
14				
13				
12				
11				
10				
9				
8				
7				
6				
5				
4				
3				
2				
1	引出し本体	1	ABS/K-10W	ABS再生樹脂
No	部品名	数	材質、厚/品番	表面処理
	生産工場		9-833526	
	納入形態		完成品	
	色		ホワイト	
	原料名		ABS再生樹脂	

備考

自重 134 g

梱包サイズ (梱包数: 40)

350 × 515 × 305 mm

梱包重量 6.5 Kg (2.2 才)

表示耐荷重

引き出し1個当りの安全均等荷重 6 Kg

作成日 2012.4.11

検図 大西

TRUSCO トラスコ中山株式会社

品名 ビンラック用ライトビン
100X167X67白

品番 K-10W