

ルートバン用リング式ストッパー

取扱説明書

この度は **TRUSCO** ルートバン用リング式ストッパーをお買い上げいただき誠にありがとうございます。
ご使用の前に、この取扱説明書をよくお読みになり、正しくお使いください。
また、お読みになった後は大切に保管し、必要な時にお読みください。

組み立てる前に

梱包内容がすべてそろっているか、ご確認ください。
※万一不足の部品があった場合は、すぐにご購入先へお知らせください。
※組み立て時は、必ず軍手などの保護具を着用してください。



自在キャスター用ストッパー



固定キャスター用ストッパー



連結棒



ボルト

品番	梱包内容
自在4輪用 K-600JRS-4	自在キャスター用ストッパー×2 連結棒×1 ボルト×8
自在2輪用 K-600JRS	自在キャスター用ストッパー×1 ボルト×4 平ワッシャー×8

必要な工具…スパナ12mm (別売)

組み立て方

図1・表

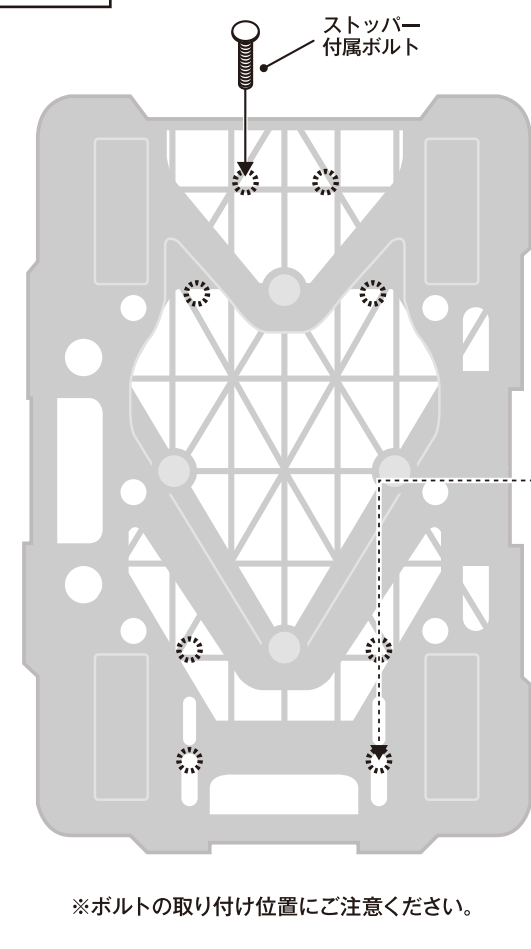
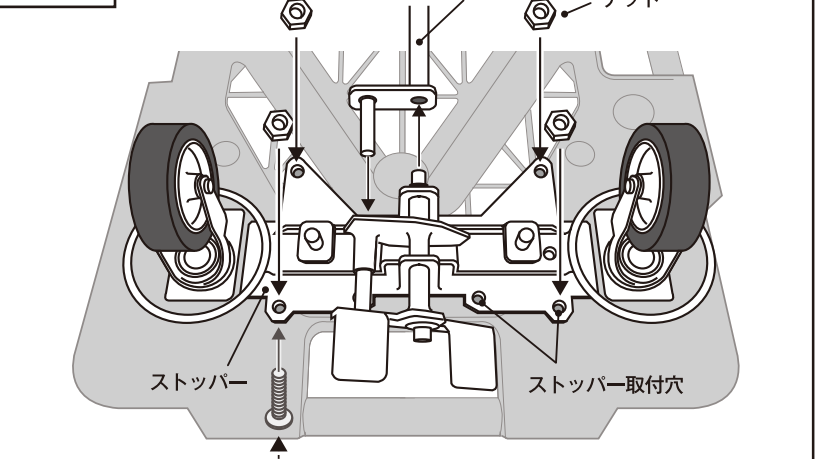
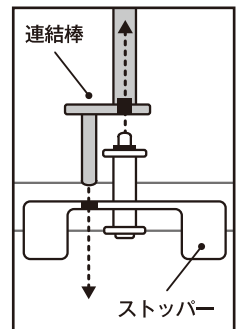


図2・裏



- ①ルートバンの表側からストッパー付属ボルトをルートバン(4箇所×2)にひっかけて取り付けます。(図1)
 - ②ストッパーを取り付けやすいようにルートバンを裏返します。(図2)
 - ③ストッパーの取付穴に①でルートバンに取り付けたボルトを通しナットでストッパーを固定します。
 - ④連結棒とストッパーそれぞれの凸と穴が合わるように差し込みます。
 - ⑤反対側のキャスターにも④～③の手順でストッパーをルートバン本体に取り付けます。
- ※ボルトとストッパー取付穴の位置にご確認ください。



※自在二輪用リング式ストッパー(K-600JRS)の場合は
ストッパーを取り付けないキャスターの方に平ワッシャーを取り付けキャスターの高さを合わせてください。

弊社では、常により良い製品を目指し、仕様・デザイン・生産技術等、あらゆる面でさまざまな改良を積み重ねております。つきましては、この取扱説明書に記載している仕様は予告なく変更する場合があります。あらかじめご了承ください。