

NEW

EQUO シリーズ

簡易電力ロガー

形ZN-CTX21(ロガー部)

形ZN-CTS/CTM(専用CT部)

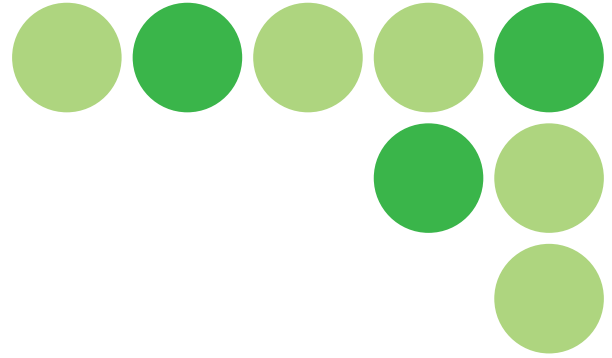
クランプ電力ロガー

形ZN-CTC11

DCクランプロガー

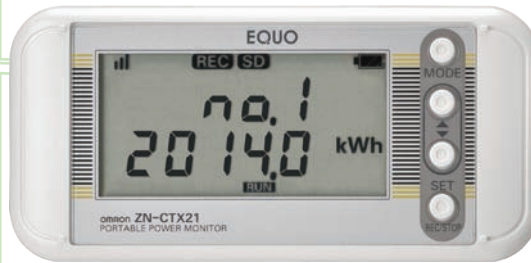
形ZN-DCC11

OMRON



## Power Logger | 電力ロガー |

現場での電力チェックに最適  
ローコストでカンタンに電力ロギング



簡易電力ロガー  
形ZN-CTX21



クランプ電力ロガー  
形ZN-CTC11



DCクランプロガー  
形ZN-DCC11

realizing  
つくることの、すべてに。

# 装置を止めずに、カン




## オムロンの電力ロガーな



簡易電力ロガー  
形ZN-CTX21  
¥43,800～(標準価格)

## 省エネ活動のマストアイテム

電流種別、定格電流、回路種別など、用途に合わせて選べる充

	電流種別で選ぶ	定格電流で選ぶ	回路種別で選ぶ
簡易電力ロガー 形ZN-CTX21 	AC	5A 50A 100A 200A 400A	単相2線 単相3線 三相3線 三相4線
クランプ電力ロガー 形ZN-CTC11 	AC	200A	単相2線 三相3線*
DCクランプロガー 形ZN-DCC11 	DC	DC±200A	直流系統回路(DC)

\*三相平衡の場合。

# タン電力ロギング!

ら電力計測が超カンタン!



クランプ電力ロガー  
形ZN-CTC11  
¥33,000(標準価格)



DCクランプロガー  
形ZN-DCC11  
¥44,000(標準価格)

## 電力ロガー 堂々ラインアップ

実のセレクション!

CTの形状で選ぶ

最小記録間隔で選ぶ

記録方法で選ぶ

分割型CT (標準タイプ)

クランプ型CT (標準タイプ)

とにかく簡単にチェックしたい場合は標準タイプ  
(単相2線・三相3線\*) \*三相平衡の場合

分割型CT (分岐タイプ)

クランプ型CT (分岐タイプ)

あらゆる装置・回路を電力チェックしたい場合は分岐タイプ  
(単相2線・単相3線・三相3線・三相4線 対応)

100ms

SDカード

本体内蔵メモリ

クランプタイプ  
CT一体型

1000ms

本体内蔵メモリ

クランプタイプ  
CT一体型

500ms

本体内蔵メモリ

# 簡易電力ロガー

形ZN-CTX21+形ZN-CTS/CTM  
(ロガー部) (専用CT部)

# ¥43,800~

(標準価格)

## 主な機能

单相 2線	单相 3線	三相 3線	三相 4線	直流系統 回路	
5A CT定格電流	50A CT定格電流	100A CT定格電流	200A CT定格電流	400A CT定格電流	DC ±200A
kW 瞬時電力	kWh 積算電力量	A 瞬時電流	インバータ対応		
高速ロギング	タイマロギング	積算リセット表示	アラーム出力		
ACアダプタ	単4電池	Ethernet	SDカード		

PC、PLCなどから  
遠隔監視・設定ができる  
LANポート搭載

長時間ロギングに  
対応できるACアダプタ



計測範囲

0.03~400A  
(CT5種)

データ収集がラクラク  
SDカードスロット

異常をお知らせする  
アラーム出力

## 用途で選べる

### さまざまな回路が計測できる 多様なCTから選択可能

取付場所を選ばない小型CT5種類に加え、  
ワンタッチのクランプ型CT(200A)もラインナップ。  
幅広い設備を計測できます。

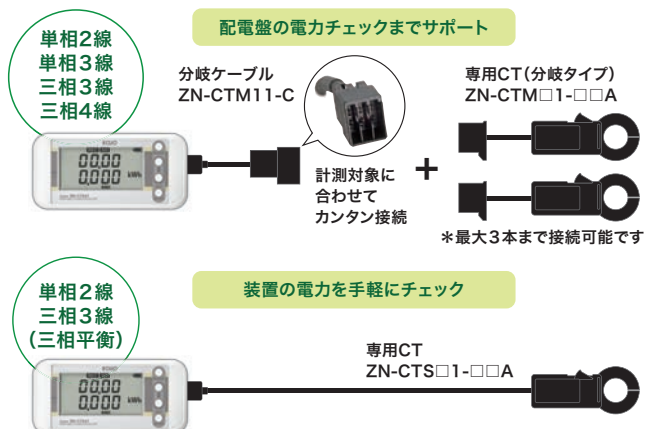


注1. 装着できる電線径は、スペック一覧を参照してください。  
注2. 計測範囲の下限値は、電流ロカット値の工場出荷値(0.6%)を元に記載しています。

## 装置の電力チェックから配電盤までカバー

### 分岐タイプ(ZN-CTM)をラインナップ

ZN-CTMシリーズは、分岐ケーブルに接続する専用CTの数を変える  
ことで、单相3線、三相3線(三相不平衡)、三相4線も計測できます。



# ZN-CTXなら場所を問わず、カンタンかつ高機能に電力チェック



分電盤内回路の電力チェックに



照明用(单相)から動力用(三相)まで様々な回路の電力計測に



高速装置の確実な電力変化の把握に

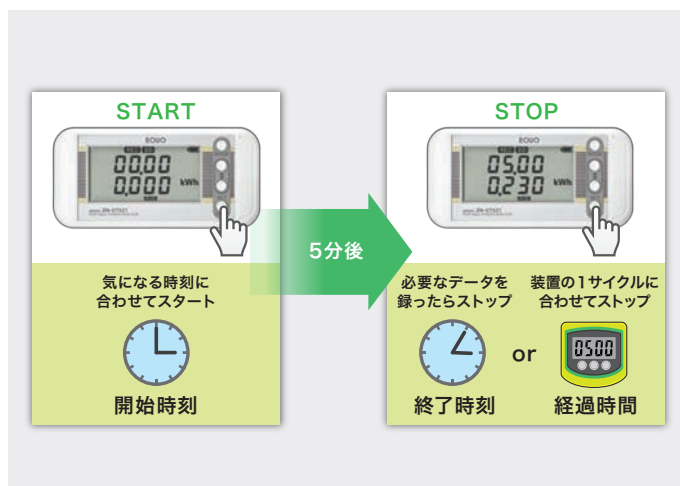
## 気になる時刻・動きを狙ってチェック

### 積算電力量(換算値)表示

ロギングを開始すると、上段は時間、下段は積算電力量(換算値)を表示します。

ロギング開始から終了までの電力量をチェックできます。

ロギング条件はボタン操作以外に時刻や経過時間で設定できます。

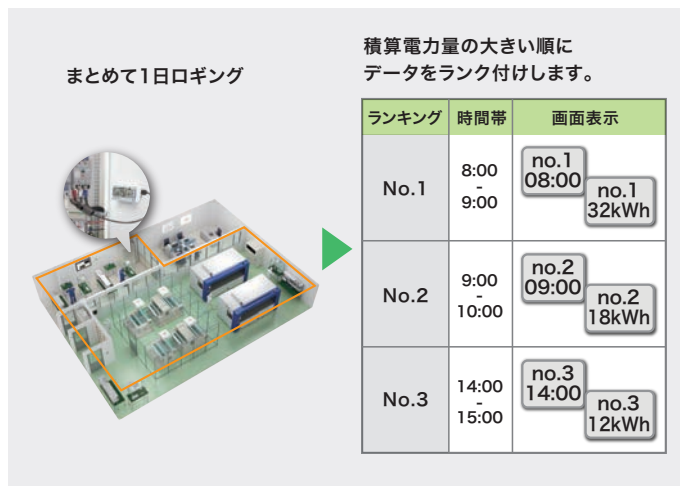


## 現場ですぐ確認

### 消費電力量の大きな装置や時間帯が一目でわかるランキング機能搭載

ロギングした電力量の順位や、一定時間ごとの電力量の順位が一目でわかるランキング機能を搭載。

その場で省エネの優先順位付けができます。



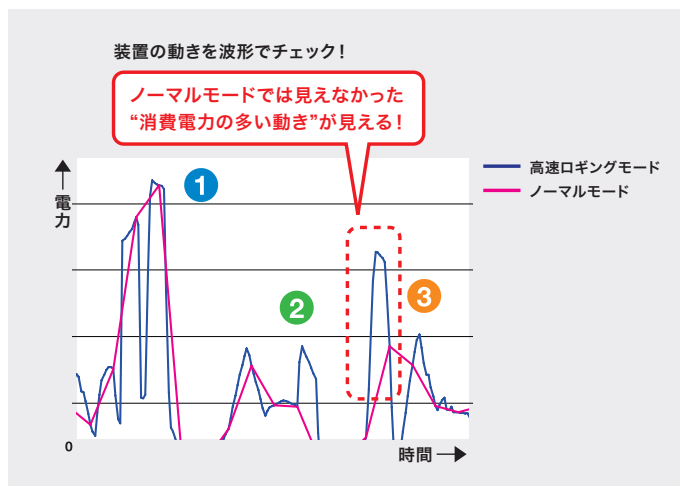
## 賢くデータ収集

### 最速100ms\*の高速ロギングを実現

高速動作する装置の動きも測れる、高速ロギングモードを搭載。マシンサイクル内での装置の無駄な電力をチェックすることができます。

高速ロギングした瞬時電力の変化を表示するのに適した「SD Viewer ES」も付属しています。

\*60Hzは83ms、50Hzは100msでロギング  
高速ロギング時はイーサネットを使用することはできません



# AC 交流計測

# クランプ電力ロガー 形ZN-CTC11

# ¥33,000

(標準価格)

### 主な機能

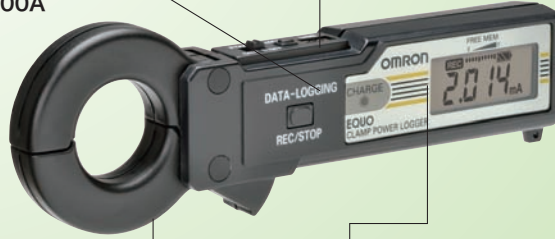
単相 2線	単相 3線	三相 3線	三相 4線	直流系統 回路	
5A	50A	100A	200A	400A	DC ±200A
kW		kWh		A	インバータ対応
高速ロギング	タイマロギング	積算リセット表示	アラーム出力		
ACアダプタ	単4電池	Ethernet	SDカード		

### とにかくカンタンに電力チェック

1秒計測で約20日分記録  
大容量メモリ搭載 \*1

PCへカンタンデータ取り込み  
USBポート

計測範囲  
1.2~200A



クランプ型  
コンパクトボディ

1週間連続動作できる  
大容量二次電池搭載

業界初

クランプ内部にロギング機能をビルトイン!  
かつてないカンタンさのオールインワンモデル。

\*1: 20日分の記録をする場合は、USB経由での充電が必要です。充電中に電力測定はおこなわないでください。  
\*2: 三相平衡の場合  
\*3: PCデータ取り込み後に表示可能

## 省エネポイントの選定や省エネ効果の確認がカンタン。



### リアルタイムに電力換算

#### 電力値換算機能\*

実効電流だけでなく、  
自動で瞬時電力に換算してリアルタイムに表示が可能です。

電力値(換算値) 

電流値(計測値) 


電力に自動で換算\*

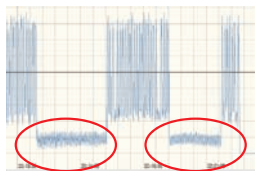
\* 電流だけで電力を計算しますので、  
電圧や力率が変動する場合は誤差が発生します。

### 待機電力も逃さずチェック

#### オートレンジ切替機能\*

従来機種では計測できなかった微小電流を計測できます。  
これにより、装置の停止時に発生している待機電力を  
しっかりチェックできます。

レンジ固定時(従来) 

オートレンジ有効時 

待機時の電流が計測できず  
ゼロになっている。

待機電力を逃さずチェック!

\* 計測値が定格電流の5%以下になると微小レンジに切り替わります。

DC 直流計測

# DCクランプロガー 形ZN-DCC11

¥44,000  
(標準価格)

## 主な機能

単相 2線 | 単相 3線 | 三相 3線 | 三相 4線 | 直流系統回路

5A | 50A | 100A | 200A | 400A | DC ±200A  
CT定格電流 CT定格電流 CT定格電流 CT定格電流 CT定格電流

kW | kWh | A | インバータ対応  
瞬時電力 積算電力量 瞬時電流

高速ロギング | タイマロギング | 積算リセット表示 | アラーム出力

ACアダプタ | 単4電池 | Ethernet | SDカード

\*1: 20日分の記録をする場合は、USB経由での充電が必要です。充電中に電力測定はおこなわないでください。  
\*2: 測定した電流値と、設定された電圧により瞬時電力を換算します。  
正しい設定番号を選択してください。

## 直流電流値をカンタン計測、カンタンロギング

1秒計測で約20日分記録  
大容量メモリ搭載 \*1

PCへカンタンデータ取り込み  
USBポート

計測範囲  
DC ±200A



クランプ一体型  
コンパクトボディ

6日間連続動作できる  
大容量二次電池搭載

## 直流電流もカンタンロギング。



高速ロギング!

最短で500msでロギング

耐環境性

使用温度範囲: -10°C~+55°C  
過酷な温度環境でも使用できます。

## 交流も直流も ボタン1つでロギングスタート!

決められた間隔(初期値1秒)で内蔵メモリにデータをロギングします。  
ロギングしたデータはその場で確認できます。

電流値の  
変化、傾向を  
逃さず記録!



USB接続

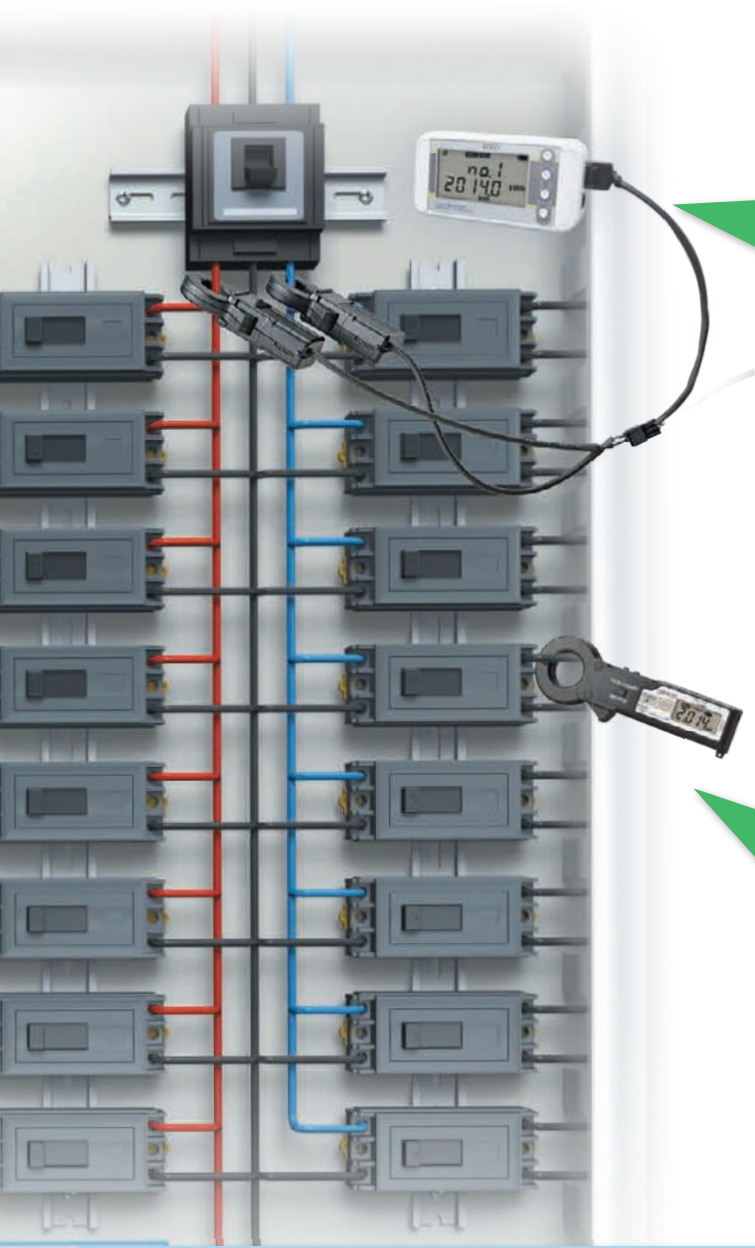


グラフ化もカンタン

バッテリー長持ち!

1回のフル充電で形ZN-DCC11は約6日間、形ZN-CTC11は1週間記録可能。 \*記録時間1秒、周囲温度23°C時。

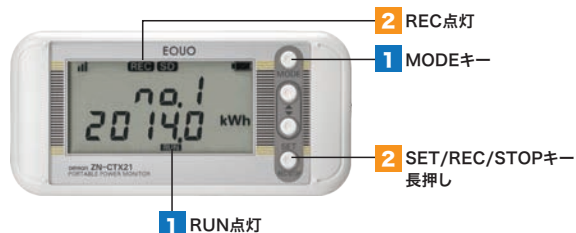
# 省エネ活動に必要な電力計測が ここまでカンタンに!



## 簡易電力ロガー 形ZN-CTX21

### たった2STEPでカンタンロギング

- 1** MODEキーを推して「RUN」を点灯させます。  
すでにRUNが点灯していればこの操作は不要です。
- 2** SET/REC/STOPキーを長押し(3秒以上)すると収録が始まります。  
収録中は「REC」が点灯します。  
データは内部メモリに記録されます。



\*6つの計測条件(設定使用チャンネル数/適用回路/専用CT種別/電圧/力率/周波数)を計測対象、計測環境に合わせて、事前に本体へ設定してください。

## クランプ電力ロガー 形ZN-CTC11

### REC/STOPキーを押すだけで 電力ロギングスタート

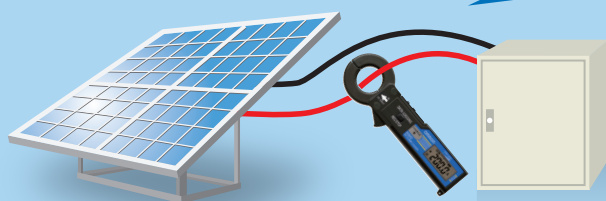
ボタンひとつで、すぐにロギングスタート。決められた間隔(初期値1秒)で内蔵メモリにデータをロギングします。設定もあらかじめ決められた設定番号から選ぶだけ。

設定パターンは5つ

1	単相2線・100V・50Hz・力率0.8
2	三相3線・220V・50Hz・力率0.8
3	単相2線・100V・60Hz・力率0.8
4	三相3線・220V・60Hz・力率0.8
5	ユーザ設定(PCソフトで設定)



## ソーラー発電：設置時の導通確認



## DCクランプロガー 形ZN-DCC11



### 直流電流もREC/STOPキーを押すだけで カンタンロギングスタート

ソーラパネルの設置時に。  
現場の保守、メンテナンス、設置工事にも。

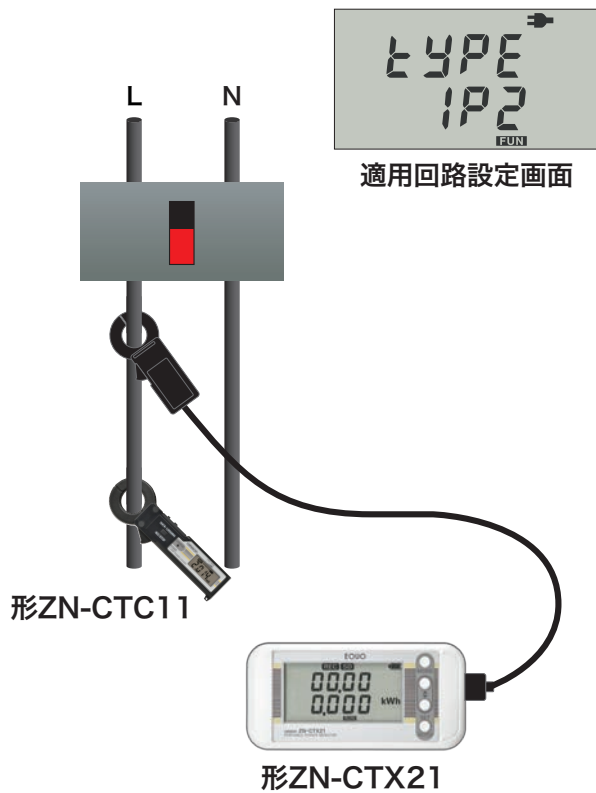


簡易電力ロガー 形ZN-CTX21

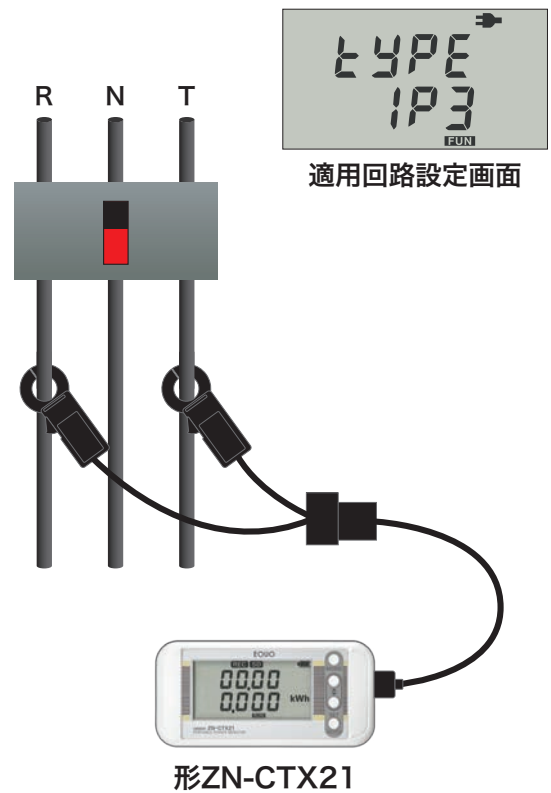
クランプ電力ロガー 形ZN-CTC11

# のCT接続例

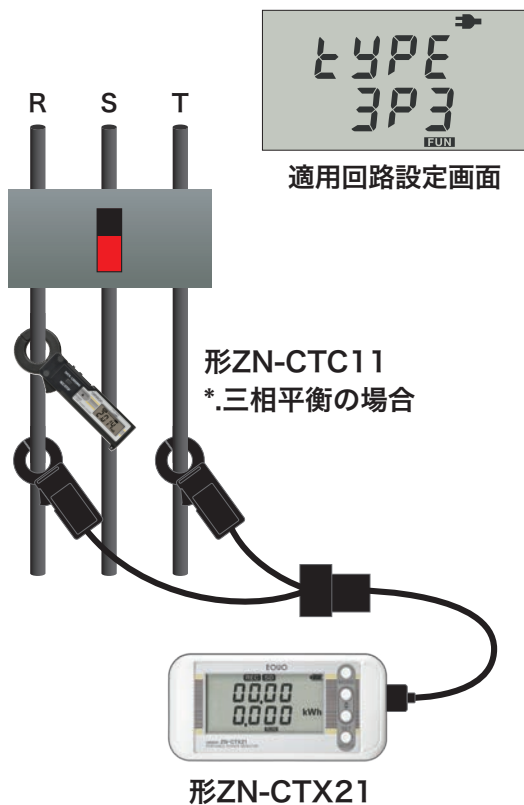
## 単相2線式



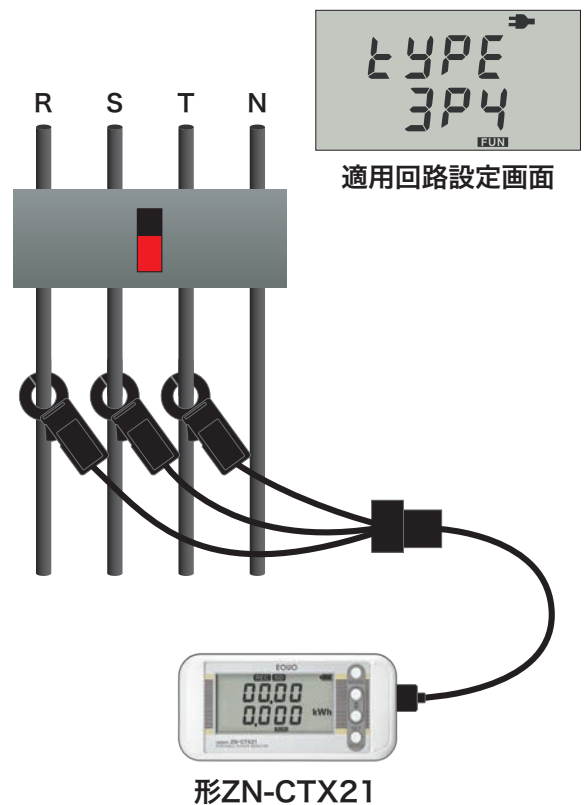
## 単相3線式



## 三相3線式



## 三相4線式



# 形ZN-CTX21専用 Station Utility

積算・集計ツール  
**Energy Viewer** (形ZN-CTC11でも使用できます。)

無料の  
PCソフトで  
すぐに分析!

## 電力使用量の現状把握に最適

日、時、分の時間単位の表示と積算電力量の表示が可能。  
積み上げ表示で直観的に使用量の多い箇所がわかります。

注: PCソフト Station Utility (Energy Viewer / SD Viewer ES) は  
当社Webサイト (<http://www.fa.omron.co.jp/station-u>) から  
ダウンロードしてください。

### ① データのグラフ化

#### データを選択する

表示したい集計データを選ぶ。  
\*集計データを取り込む場合は、  
PCソフト Station Utilityをご使用ください。

#### データを表示する

グラフ種別、期間、日時、電力量の総和などを  
直観的に表示できます。

### ② データの保存・管理

#### 集計データをDBに保存する

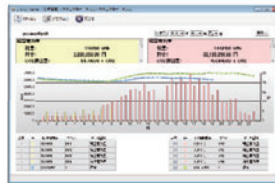
集計データはEnergyViewerで  
開くことができるDBファイルとして保存できます。

#### DBから集計データを開く

保存したDBファイルから集計結果を  
再度閲覧することができます。

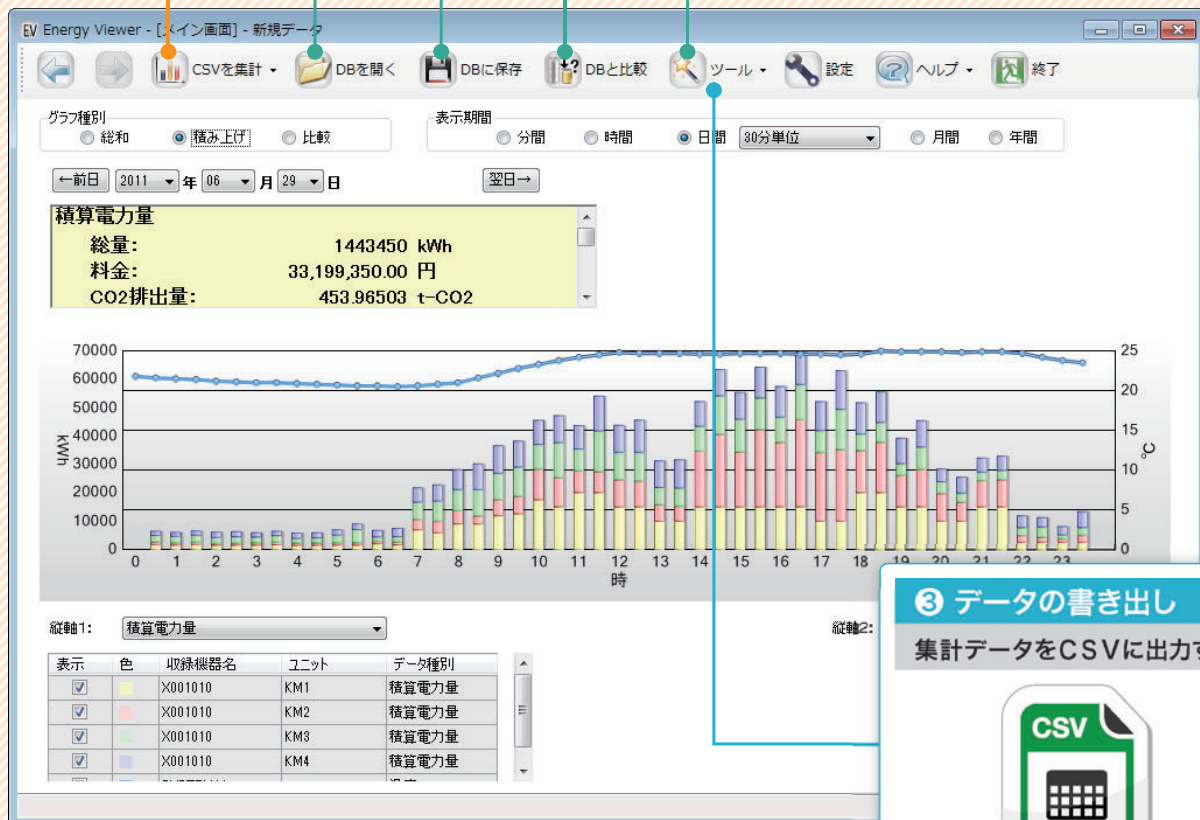
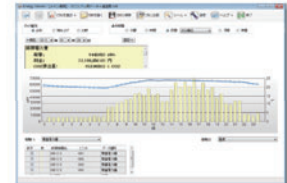
#### 過去のDBデータと比較する

閲覧している集計データと過去の集計データを  
比較することができます。



#### DBを統合する

過去に保存したデータ同士を1つの  
集計データとして統合できます。



使用量の多い箇所が直観的に分かるグラフ表示

### ③ データの書き出し

集計データをCSVに出力する

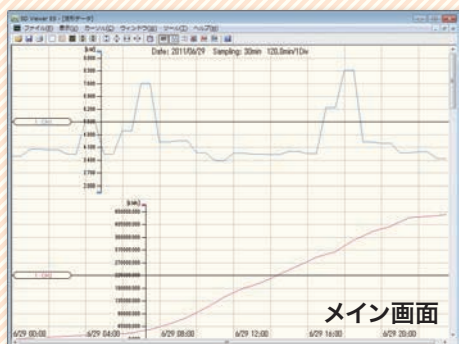


瞬時値表示

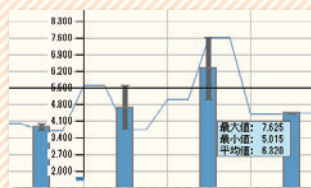
## SD Viewer ES

### 分析しやすい多彩なグラフ表示

SDカードに収録したデータをグラフ表示したり、PCに収録したデータをオフラインでグラフ表示することができます。また、別期間で収録したデータを連結したり、別の本体で収録したデータを表示したりすることも可能です。



時間軸設定



最大・最小・平均値表示



並べて・重ねて表示

### PCにデータを収録 ロギングツール

収録条件を設定し、  
PCに取り込むことができます。

### PCから遠隔で設定、操作 設定ツール

センサから離れた場所でもネットワーク上のPCから  
測定条件の設定や遠隔操作の指示ができます。

## 形ZN-CTC11専用 Clamp Logger Utility

ロギングに必要な機能が1つのソフトウェアに。  
設定からレポート出力までサポート。

- 測定データの取り込み
- ロガー本体の状態確認
- ロガー本体の設定
- 測定データの閲覧
- レポート出力
- PC接続の監視

無料  
ソフト

## 形ZN-DCC11専用 DC Clamp Logger Utility

PDFによるレポート出力やPCへのcsv出力が可能で、  
報告書作成も簡単。

- 測定データ取り込み
- ロガー本体の設定
- 測定データの閲覧
- レポート出力
- PC接続の監視
- PCへのCSV出力

無料  
ソフト

## ZN-CTX-/CTS-/CTM

### 種類 / 標準価格

(○印の機種は標準在庫機種です。無印(受注生産機種)の納期についてはお取引先にお問い合せください。)

#### 本体

#### ロガー部




形状	品名	形式	電源	標準価格 (¥)
	ロガー部	○形ZN-CTX21	電池/ACアダプタ	33,000
		○形ZN-CTX21-A	電池/DCケーブル	

#### 専用CT部(標準タイプ) \*

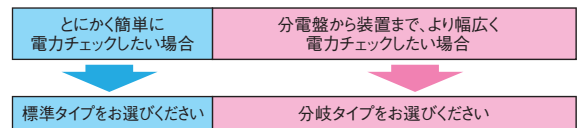
形状	品名	形式	標準価格 (¥)
	分割型CT コネクタ：ロガー部接続用 ケーブル長：1.5m	○形ZN-CTS11-5A	10,800
		○形ZN-CTS11-50A	
		○形ZN-CTS11-100A	
		○形ZN-CTS11-200A	
	クランプ型CT コネクタ：ロガー部接続用 ケーブル長：1.5m	○形ZN-CTS11-400A	14,200
○形ZN-CTS51-200A		22,000	

\*. 専用CT部(標準タイプ)は、専用CT部(分岐タイプ)の分岐ケーブルには使用できません。

#### 専用CT部(分岐タイプ)

形状	品名	形式	標準価格 (¥)
	分岐ケーブル (ケーブル長1.3m)	○形ZN-CTM11-C	6,050
	分割型CT コネクタ：分岐ケーブル接続用 ケーブル長：0.2m	○形ZN-CTM11-5A	8,800
		○形ZN-CTM11-50A	
		○形ZN-CTM11-100A	
		○形ZN-CTM11-200A	
	クランプ型CT コネクタ：分岐ケーブル接続用 ケーブル長：0.2m	○形ZN-CTM11-400A	10,800
○形ZN-CTM51-200A		19,800	

### <専用CT部選定ガイド>







形式	形ZN-CTS□-□A	分岐ケーブル 形ZN-CTM11-C	分岐タイプ専用CT 形ZN-CTM□-□A(*2)
適用回路			
単相2線	1	1	1
単相3線	非対応	1	2
三相3線	1(*1)	1	2
三相4線	非対応	1	3

(表内必要数量)

\*1. 三相平衡として換算されます。

\*2. 分岐ケーブルには最大3本までの分岐タイプ専用CTを接続することが可能。ただし、定格電流が異なるCTを接続しないでください。正しく計測できません。

### オプション

形状	品名	形式	標準価格 (¥)
	専用ACアダプタ (形ZN-CTX21に1個付属しています)	○形ZN9-ACP01-S	3,850
	取付磁石	○形ZN9-EM01-S	1,980
	DCケーブル コネクタ：ストレートタイプ ケーブル長：2m (形ZN-CTX21-Aに1個付属しています)	形ZN9-ED01-S	3,850
		形ZN9-ED02-S	
	環境見える化ソフト*1*2 Wave Inspire ES *3	○形ZN-SW11-S	オープン価格*4

\*1. 本ソフトは以下の特長をもったソフトウェアです。

- ・リアルタイムに波形監視
- ・温湿度センサなど、他の環境センサシリーズと同期して監視
- ・レイアウト図上にデータ表示

\*2. 動作環境/OS： Microsoft Windows 7(32bit/64bit) / Microsoft Windows 10(32bit/64bit)  
CPU： Intel互換プロセッサ1GHz以上  
メモリ： 1GB以上 (推奨：2GB以上)

\*3. 対応バージョンはVer. 2.2.1以上となります。

\*4. お取引先にお問い合せください

# ZN-CTX/CTS/CTM

## 定格／性能

### ロガー部(定格)

項目	形式	形ZN-CTX21	形ZN-CTX21-A
接続可能センサ		形ZN-CTS□1-□A、形ZN-CTM11-C+形ZN-CTM□1-□A	
表示		液晶7セグ5桁2段表示 補助情報インジケータ表示	
記録間隔		1s/2s/5s/10s/20s/30s/1min * 1	
換算機能		瞬時電力、積算電力量 * 2	
測定動作モード		ノーマルモード、スリープモード * 3、高速ロギングモード * 4	
記録モード		コンティニュー * 5、リング * 6	
外部出力		アラーム出力(フォトカプラ出力) * 7	
記憶装置(内部)		内部メモリ 約6,500データ(1データの容量:70バイト以下(CH数1の場合))	
記憶装置(外部)		SDカード(計測値の保存、設定値保存、読出し)/推奨SDカード:形HMC-SD291(オムロン(株)製) * 8	
電源		DC入力:DC24V±10% ACアダプタ:AC100~240V/50~60Hz 電池:単4電池2本 * 9	
消費電流		80mA以下(ACアダプタ使用時)	
電池寿命 * 10		約1週間 * 11	
使用温度範囲		電池駆動時 -10℃~+60℃(結露・氷結なきこと) ACアダプタ使用時 0℃~40℃(結露・氷結なきこと)	
使用湿度範囲		20~85%RH(結露・氷結なきこと)	
保存温度湿度範囲		-15℃~+60℃ 20~85%RH(結露・氷結なきこと)	
絶縁抵抗		20MΩ(DC500Vメガにて)	
耐電圧		AC1000V、50/60Hz 1min ケース~入出力端子一括間	
振動(耐久)		ネジ取付時 10~150Hz 複振幅0.7mm 加速度50m/s <sup>2</sup> X、Y、Z各方向 80min 磁石取付時 10~55Hz 複振幅0.3mm 加速度20m/s <sup>2</sup> X、Y、Z各方向 50min	
衝撃(耐久)		150m/s <sup>2</sup> 6方向各3回(上下、左右、前後) * 12	
材質		ABS	
保護構造		IP30	
取付方法		磁石取付・ネジ取付・ネジ引っ掛け	
重量(梱包状態)		約500g	
付属品1		取扱説明書、スタートアップガイド、取付磁石 * 13、アラーム出力コネクタ * 14	
付属品2		ACアダプタ * 15	DCケーブル(ストレートタイプ)、フェライトコア

- \* 1. 高速ロギングモードでは、60Hzは83ms、50Hzでは100msで記録されます。
- \* 2. 測定した電流値と、設定された電圧・力率により瞬時電力、積算電力量を換算します。使用チャネル数、適用回路、CT種別、周波数、電圧、力率は正しく設定してください。
- \* 3. スリープモード時、10秒間無操作で表示が消灯し、ボタン操作で点灯します。スリープモード指定時、LANは使用できません。
- \* 4. 高速ロギング時はイーサネットを使用することはできません。
- \* 5. 内部メモリが上限に達した時点で自動的にSDカードにデータを書き出してSDカード容量の上限まで収録を継続します。内部メモリが上限に達した時点でSDカードが認識されていないかライトプロテクトがかかっている場合は、収録が停止します。(SDカード挿入後、ボタン押下でSDカードに出力できます。)
- \* 6. 常に内部メモリ上限分、最新の計測値を記録するモードです。(内部メモリ上限を超える場合は最も過去のデータから逐次上書きされます。)
- \* 7. しきい値設定モードで設定された積算電力量の上限値を超えた場合に出力されます。スリープモード時、アラーム出力はできません。
- \* 8. 他社製のSDカード(SD/SDHCカード規格対応)使用の場合、一時的なデータの読み書きは可能ですが、SDカードによっては使用中に正しく認識しない場合があります。データの保証ができません。ご使用の際は推奨のSDカードの使用をお願いします。
- \* 9. ニッケル水素電池、アルカリ電池が使用できます。マンガン電池は使用できません。
- \* 10. 電池寿命は測定環境、記録間隔、測定動作モード、電池の種類や性能により異なります。
- \* 11. 単4ニッケル水素電池2本、スリープモード、コンティニューモード、記録間隔1s、SDカード(形HMC-SD291)使用、周囲温度23℃時、オートレンジ切替えOFF時。
- \* 12. 取付磁石をご使用の際は、衝撃が加わらない箇所に設置ください。
- \* 13. 出荷状態で付属品の取付磁石は本体に取り付けられています。
- \* 14. 付属コネクタはオムロン製 形XW4B-02B1-H1 です。
- \* 15. ACアダプタは必ず付属のACアダプタをご使用ください。

### ロガー部(計測仕様)

項目	形式	形ZN-CTX21/形ZN-CTX21-A
一次側定格電流		専用CT(5A/50A/100A/200A/400A)
一次側許容入力電流		定格入力電流の120%(連続)
電流精度		±2.0%FS±1digit(周囲温度23℃、定格入力、定格周波数) *
測定対象周波数		50Hz/60Hz
記録値		電流値、瞬時電力、積算電力量
適用回路		単相2線式、単相3線式、三相3線式、三相4線式

\* 専用CTの誤差は含みません。

## ZN-CTX/-CTS/-CTM

### 専用CT部(定格・性能)

項目	形式	形ZN-CTS11-5A 形ZN-CTM11-5A	形ZN-CTS11-50A 形ZN-CTM11-50A	形ZN-CTS11-100A 形ZN-CTM11-100A	形ZN-CTS11-200A 形ZN-CTM11-200A	形ZN-CTS11-400A 形ZN-CTM11-400A	形ZN-CTS51-200A 形ZN-CTM51-200A
一次側定格電流		5A	50A	100A	200A	400A	200A
二次巻線		3,000ターン				6,000ターン	3,000ターン
適用周波数		10Hz~5kHz					
絶縁抵抗		出力端子ケース間：50MΩ以上(DC500Vメガ)					
耐電圧		出力端子-ケース間：AC2,000V 1分					
保護素子		7.5V クランプ素子					
許容着脱回数		100回					5,000回
装着できる電線径*		φ7.9mm以下	φ9.5mm以下	φ14.5mm以下	φ24.0mm以下	φ35.5mm以下	φ23.0mm以下
使用温湿度範囲		-20~+60℃ 85%RH以下(ただし、結露・氷結しないこと)					
保存温湿度範囲		-30~+65℃ 85%RH以下(ただし、結露・氷結しないこと)					
使用回路電圧		AC480V以下					

\*平型電線をご利用の際は、該当のCTの外寸法図をご参照の上、選定してください。

### 正しくお使いください



#### 警告

安全を確保する目的で直接的または間接的に人体を検出する用途に本製品は使用できません。人体保護用の検出装置として本製品を使用しないでください。



形ZN-CTX21簡易電力ロガーのセンサヘッドコネクタおよびCT入力回路は絶縁されておりません。専用CTの端子部および専用接続ケーブルがAC電源およびDC電源へ接続されると簡易電力ロガーを経由して稀に広域の物的損害、中程度または軽度の傷害が起こり得ます。専用接続ケーブルへはAC電源およびDC電源を接続しないでください。



- 技術解説と製品に関するFAQ等は、当社Webサイト([www.fa.omron.co.jp/](http://www.fa.omron.co.jp/))の「**テクニカルガイド**」をご覧ください。

# ZN-CTX-/CTS-/CTM

## 外形寸法

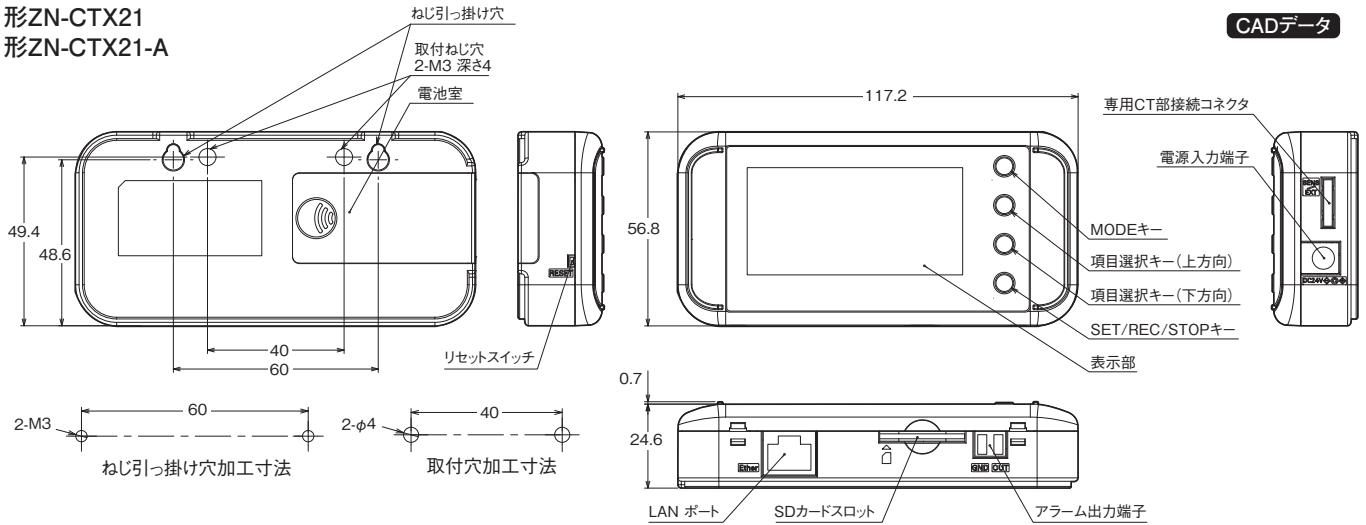
**CADデータ** マークの商品は、2次元CAD図面・3次元CADモデルのデータをご用意しています。  
CADデータは、www.fa.omron.co.jpからダウンロードができます。

(単位: mm)  
指定なき寸法公差: 公差等級 IT16

### ロガー部

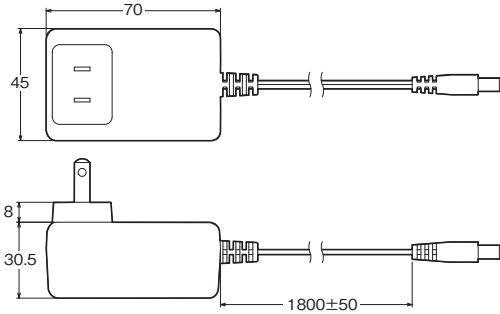
形ZN-CTX21  
形ZN-CTX21-A

**CADデータ**



形ZN9-ACP01-S

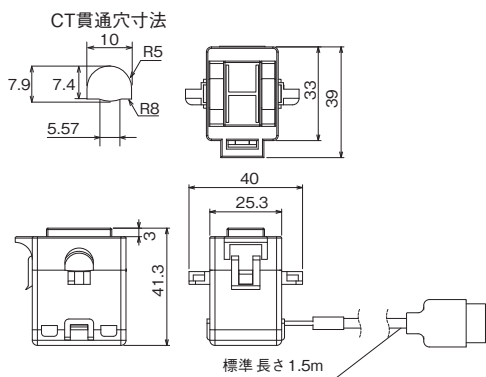
**CADデータ**



### 専用CT部(標準タイプ)

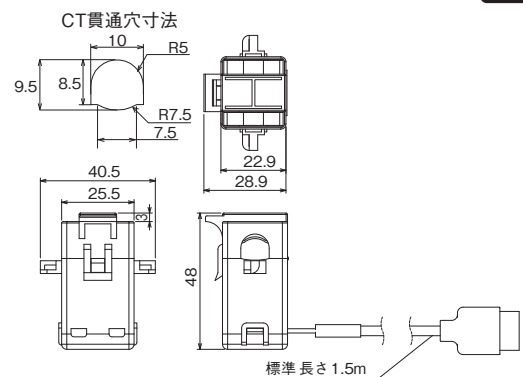
形ZN-CTS11-5A

**CADデータ**



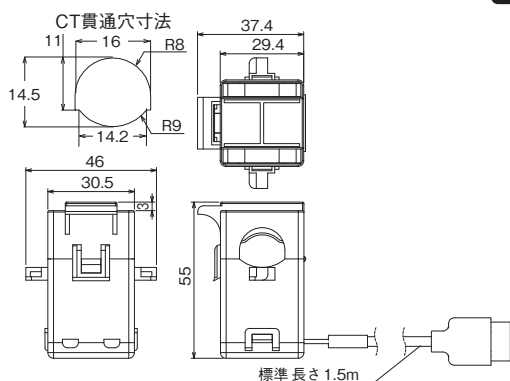
形ZN-CTS11-50A

**CADデータ**



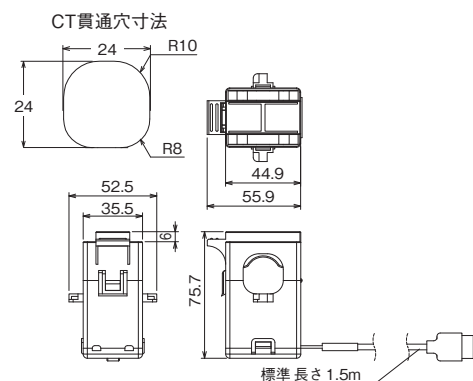
形ZN-CTS11-100A

**CADデータ**



形ZN-CTS11-200A

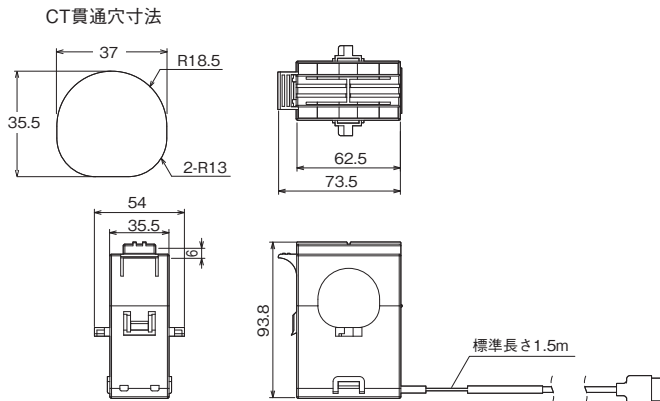
**CADデータ**



**ZN-CTX/CTS/CTM**

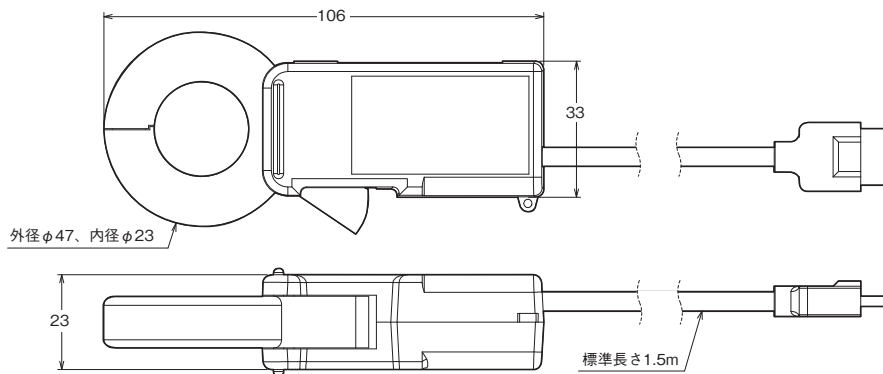
形ZN-CTS11-400A

CADデータ



形ZN-CTS51-200A

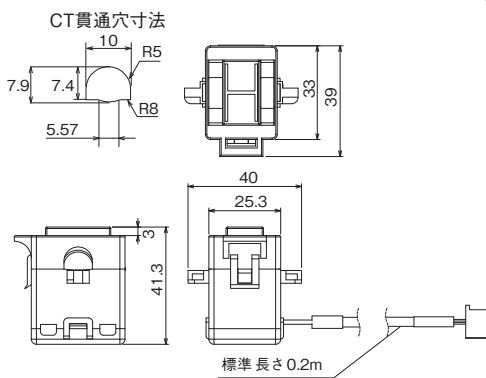
CADデータ



専用CT部(分岐タイプ)

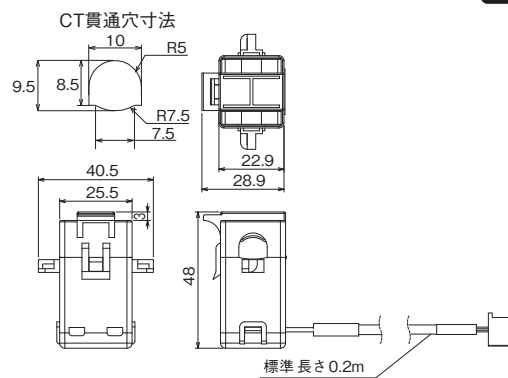
形ZN-CTM11-5A

CADデータ



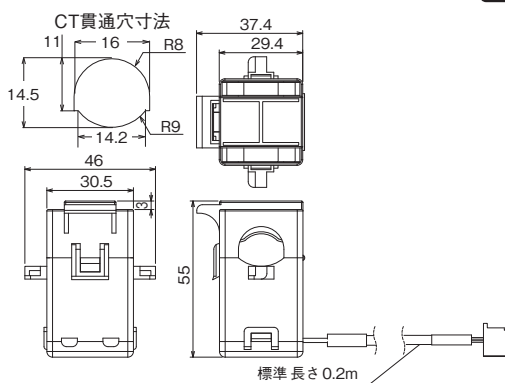
形ZN-CTM11-50A

CADデータ



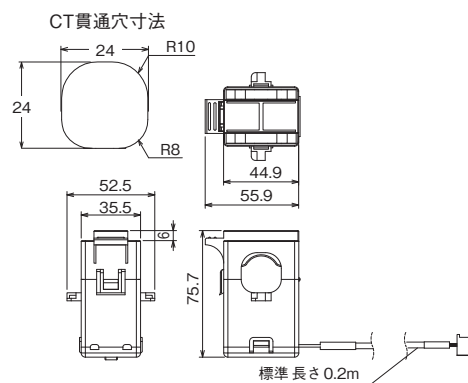
形ZN-CTM11-100A

CADデータ



形ZN-CTM11-200A

CADデータ

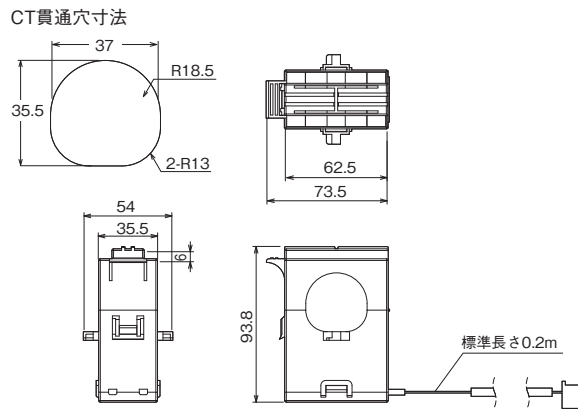




# ZN-CTX/CTS/CTM

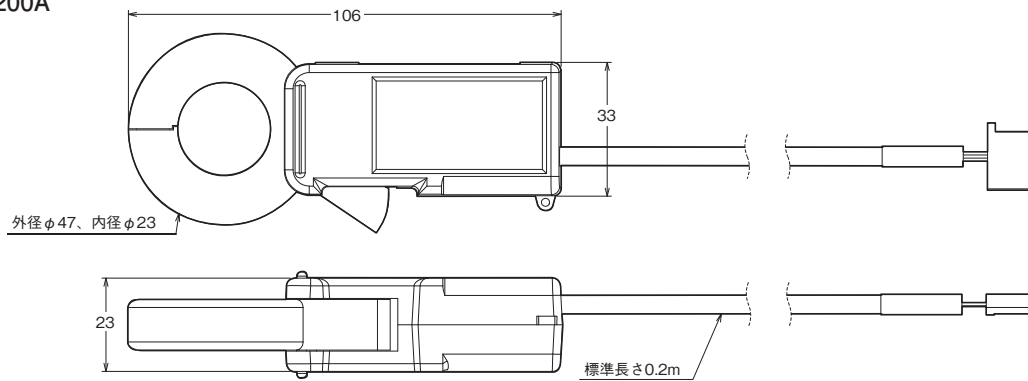
## 形ZN-CTM11-400A

CADデータ

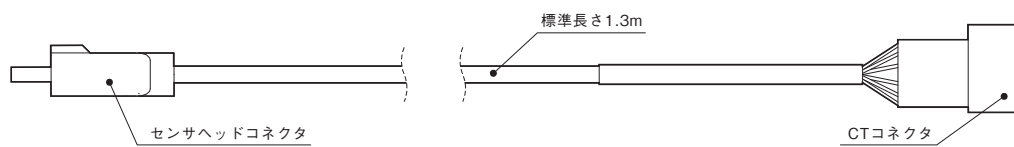


## 形ZN-CTM51-200A

CADデータ



## 形ZN-CTM11-C



## ZN-CTC11

### 種類 / 標準価格

(◎印の機種は標準在庫機種です。)

#### 本体

形状	品名	形式	電源	標準価格(¥)
	クランプ電力ロガー	◎形ZN-CTC11	リチウム二次電池 (USB充電)	33,000

### 定格 / 性能

#### 本体

項目	形式	形ZN-CTC11
一次側定格電流		200A
適用周波数		50Hz/60Hz
許容着脱回数		5000回
クランプ部内径		φ23
使用回路電圧		AC480V以下
表示		液晶7セグ4桁1段表示、補助情報インジケータ表示、CHARGE LED
記録間隔		1s/2s/5s/10s/20s/30s/1min (ユーティリティソフトで設定可能)
換算機能 *1		本体：瞬時電力 PCソフト：積算電力量
内部記憶容量		105ファイル以下 *2 約1,700,000データ(1データの容量：約4バイト) *3
電源		リチウム二次電池(PCのUSBポートにより充電)
消費電流		75mA以下(USB接続時の最大消費電流)
電池持続時間 *4		約1週間(記録間隔1s、周囲温度23℃時)
充電時間		約3時間(周囲温度23℃、電池残量レベル0からの目安)
使用温度範囲		電池駆動時 0℃~50℃(結露・氷結なきこと) USB充電時 0℃~40℃(結露・氷結なきこと)
使用湿度範囲		20~80%RH(結露・氷結なきこと)
保存温湿度範囲		-10℃~+60℃ 20~80%RH(結露・氷結なきこと)
絶縁抵抗		USBコネクタケース間：50MΩ以上(DC500Vメガ)
耐電圧		USBコネクタケース間：AC 1,000V 50/60Hz 1分
振動(耐久)		10~150Hz 複振幅0.7mm 加速度50m/s <sup>2</sup> X、Y、Z各方向 80min
衝撃(耐久)		150m/s <sup>2</sup> 6方向各3回(上下、左右、前後) *5
材質		ABS
USB許容挿抜回数		5000回
保護構造		IP30
重量(梱包状態)		約300g
付属品		取扱説明書 ユーティリティディスク(CD-ROM) *6 USBケーブル(mini-B) ハンドストラップ(本体装着状態で梱包)

- \*1.測定した電流値と、設定された電圧・力率により瞬時電力を換算します。測定対象にあったモードに設定してご使用ください。
- \*2.記録の開始/停止操作ごとに1つのファイルが作成されます。ファイル数が上限を超えるとエラー(E12)を表示し、記録を開始できません。
- \*3.データ数が内部記憶容量に達するとエラー(E11)を表示し、記録が停止します。
- \*4.電池持続時間は測定環境、記録間隔、動作モードにより異なります。
- \*5.衝撃が加わらない箇所に取りつけてご使用ください。
- \*6.ユーティリティディスクの中にはユーティリティソフト、USBドライバ、Energy Viewer、マニュアルPDFファイルが収録されています。  
付属ソフトの動作環境/  
OS:Windows XP SP3/Windows Vista/Windows 7(Windows7のみ64bit対応)  
CPU:Intel互換プロセッサ1.5GHz以上  
メモリ:1GB以上(推奨:2GB以上)

### 測定仕様

項目	形式	形ZN-CTC11
一次側定格電流		1.2~200A
一次側許容入力電流		定格入力電流の120%(連続)
電流精度		±2.0%FS±1digit (周囲温度:23℃、定格入力、定格周波数)
測定対象周波数		50Hz/60Hz
記録値		電流値・瞬時電力・積算電力量
適用回路		単相2線式、三相3線式 *

\* 三相3線式計測時、三相平衡式として計測を行います。R相とT相が不平衡の場合、計測値の誤差が大きくなります。

### 正しくお使いください

#### 警告

稀に感電の恐れがあります。測定導体への着脱時は必ず測定導体の電源を切ってから、または絶縁手袋を使用して着脱してください。



廃棄する時は、産業廃棄物として処理ください。リチウム電池を内蔵しており発火、破裂により重度の傷害が稀に起こる恐れがあります。分解、加圧変形、100℃以上の加熱、焼却はしないでください。



#### 注意

稀に爆発により中程度・軽度の人身傷害や物的損害が起こる恐れがあります。引火性、爆発性ガスのあるところでは使用しないでください。



稀に感電や軽度のけが、発火、機器の故障が起こる恐れがあります。分解したり、修理、改造をしないでください。



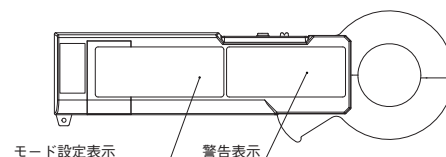
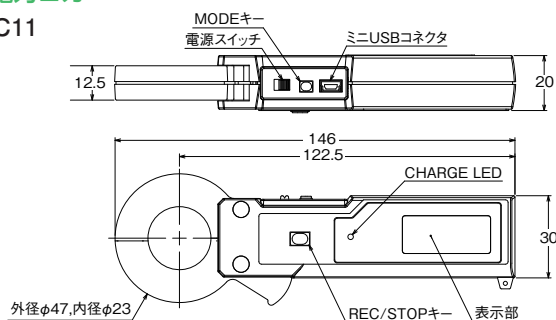
### 外形寸法

**CADデータ** マークの商品は、2次元CAD図面・3次元CADモデルのデータをご用意しています。CADデータは、www.fa.omron.co.jpからダウンロードができます。

(単位: mm)  
指定なき寸法公差: 公差等級 IT16

#### クランプ電力ロガー

#### 形ZN-CTC11



**CADデータ**

# ZN-DCC11

## 種類／標準価格

(◎印の機種は標準在庫機種です。)

### 本体

形状	品名	形式	電源	標準価格(¥)
	DC クランプロガー	◎形ZN-DCC11	リチウム二次電池 (USB充電)	44,000

## 定格／性能

### 本体

項目	形式	形ZN-DCC11
定格測定電流		DC±200A
許容着脱回数		10000回
クランプ部内径		φ23
適用回路電圧		DC500V以下
表示		液晶7セグ4桁1段表示、補助情報インジケータ表示、CHARGE LED
記録間隔		0.5s/1s/2s/5s/10s/20s/30s/1min (ユーティリティソフトで設定可能)
換算機能*1		瞬時電力
内部記憶容量		105ファイル以下*2 約1,700,000データ(1データの容量:約4バイト)*3
電源		リチウム二次電池(PCのUSBポートにより充電)
消費電流		75mA以下(USB接続時の最大消費電流)
電池持続時間*4		約6日(記録間隔1s、周囲温度23℃時)
充電時間		約3時間(周囲温度23℃、電池残量レベル0からの目安)
使用温度範囲		電池駆動時 -10℃~+55℃(結露・氷結なきこと) USB充電時 0℃~+40℃(結露・氷結なきこと)
使用湿度範囲		20~80%RH(結露・氷結なきこと)
保存温度範囲		-10℃~+60℃ 20~80%RH(結露・氷結なきこと)
絶縁抵抗		USBコネクタケース間:50MΩ以上(DC500Vメガ)
耐電圧		USBコネクタケース間:AC 1,000V 50/60Hz 1分
振動(耐久)		10~150Hz 複振幅0.7mm 加速度50m/s <sup>2</sup> X、Y、Z各方向80min
衝撃(耐久)		150m/s <sup>2</sup> 6方向各3回(上下、左右、前後)*5
材質		ABS
USB許容挿抜回数		5000回
保護構造		IP30
重量(梱包状態)		約300g
付属品		取扱説明書 ユーティリティディスク(CD-ROM)*6 USBケーブル(mini-B) ハンドストラップ(本体装着状態で梱包)

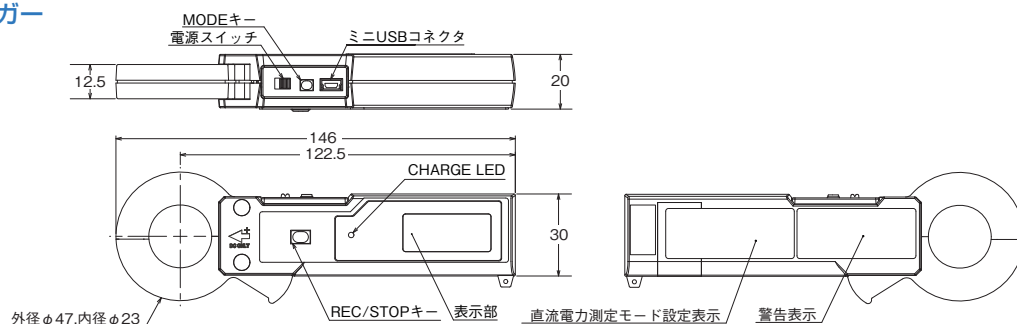
- \*1. 測定した電流値と、設定された電圧により瞬時電力を換算します。正しい設定番号を選択してください。
- \*2. 記録の開始/停止操作ごとに1つのファイルが作成されます。ファイル数が上限を超えるとエラー(E12)を表示し、記録を開始できません。
- \*3. データ数が内部記憶容量に達するとエラー(E11)を表示し、記録が停止します。
- \*4. 電池持続時間は測定環境、記録間隔、動作モードにより異なります。
- \*5. 衝撃が加わらない箇所に取りつけてご使用ください。
- \*6. ユーティリティディスクの中にはユーティリティソフト、USBドライバ、マニュアルPDFファイルなどが収録されています。  
付属ソフトの動作環境/  
OS:Windows XP SP3/Windows7(Windows7のみ64bit対応)  
CPU:Intel互換プロセッサ1.5GHz以上  
メモリ:1GB以上(推奨:2GB以上)

## 外形寸法

**CADデータ** マークの商品は、2次元CAD図面・3次元CADモデルのデータをご用意しています。  
CADデータは、www.fa.omron.co.jpからダウンロードができます。

(単位:mm)  
指定なき寸法公差:公差等級IT16

### DCクランプロガー 形ZN-DCC11



**CADデータ**

## 測定仕様

項目	形式	形ZN-DCC11
定格測定電流		DC±200A
許容測定電流		定格測定電流の110%
電流精度*	0 ~ ±24.9A	±2.0%rdg±5digit
	±25.0 ~ ±99.9A	±2.5%rdg±5digit
	±100 ~ ±200A	±2.0%rdg±1digit
記録値		電流値
適用回路		直流系統回路(DC)

\* 周囲温度23±10℃、定格入力時。

## 正しくお使いください

### 警告

稀に感電の恐れがあります。  
測定導体への着脱時は必ず測定導体の電源を切ってから、または絶縁手袋を使用して着脱してください。



廃棄する時は、産業廃棄物として処理ください。  
リチウム電池を内蔵しており発火、破裂により重度の傷害が稀に起こる恐れがあります。  
分解、加圧変形、100℃以上の加熱、焼却はしないでください。



### 注意

稀に爆発により中程度・軽度の人身傷害や物的損害が起こる恐れがあります。  
引火性、爆発性ガスのあるところでは使用しないでください。



稀に感電や軽度のけが、発火、機器の故障が起こる恐れがあります。  
分解したり、修理、改造をしないでください。



## ご承諾事項

平素はオムロン株式会社(以下「当社」)の商品をご愛用いただき誠にありがとうございます。  
「当社商品」のご購入について特別の合意がない場合には、お客様のご購入先にかかわらず、本ご承諾事項記載の条件を適用いたします。  
ご承諾のうえご注文ください。

### 1. 定義

本ご承諾事項中の用語の定義は次のとおりです。

- ①「当社商品」:「当社」のFAシステム機器、汎用制御機器、センシング機器、電子・機構部品
- ②「カタログ等」:「当社商品」に関する、ベスト制御機器オムロン、電子・機構部品総合カタログ、その他のカタログ、仕様書、取扱説明書、マニュアル等であって電磁的方法で提供されるものも含まれます。
- ③「利用条件等」:「カタログ等」に記載の、「当社商品」の利用条件、定格、性能、動作環境、取り扱い方法、利用上の注意、禁止事項その他
- ④「お客様用途」:「当社商品」のお客様におけるご利用方法であって、お客様が製造する部品、電子基板、機器、設備またはシステム等への「当社商品」の組み込み又は利用を含みます。
- ⑤「適合性等」:「お客様用途」での「当社商品」の(a)適合性、(b)動作、(c)第三者の知的財産の非侵害、(d)法令の遵守および(e)各種規格の遵守

### 2. 記載事項のご注意

「カタログ等」の記載内容については次の点をご理解ください。

- ① 定格値および性能値は、単独試験における各条件のもとで得られた値であり、各定格値および性能値の複合条件のもとで得られる値を保証するものではありません。
- ② 参考データはご参考として提供するもので、その範囲で常に正常に動作することを保証するものではありません。
- ③ 利用事例はご参考ですので、「当社」は「適合性等」について保証いたしかねます。
- ④ お客様ご自身にて「改善や当社都合等」により、「当社商品」の生産を中止し、または「当社商品」の仕様を変更することがあります。

### 3. ご利用にあたってのご注意

ご採用およびご利用に際しては次の点をご理解ください。

- ① 定格・性能ほか「利用条件等」を遵守しご利用ください。
- ② お客様ご自身にて「適合性等」をご確認いただき、「当社商品」のご利用の可否をご判断ください。  
「当社」は「適合性等」は一切保証いたしかねます。
- ③ 「当社商品」がお客様のシステム全体の中で意図した用途に対して、適切に配電・設置されていることをお客様ご自身で、必ず事前に確認してください。
- ④ 「当社商品」をご使用の際には、(i) 定格および性能に対し余裕のある「当社商品」のご利用、冗長設計などの安全設計、(ii) 「当社商品」が故障しても、「お客様用途」の危険を最小にする安全設計、(iii) 利用者には危険を知らせるための、安全対策のシステム全体としての構築、(iv) 「当社商品」および「お客様用途」の定期的な保守、の各事項を実施してください。
- ⑤ 「当社」はDDoS攻撃(分散型DoS攻撃)、コンピュータウイルスその他の技術的な有害プログラム、不正アクセスにより、「当社商品」、インストールされたソフトウェア、またはすべてのコンピュータ機器、コンピュータプログラム、ネットワーク、データベースが感染したとしても、そのことにより直接または間接的に生じた損失、損害その他の費用について一切責任を負わないものとします。  
お客様ご自身にて、(i) アンチウイルス保護、(ii) データ入出力、(iii) 紛失データの復元、(iv) 「当社商品」またはインストールされたソフトウェアに対するコンピュータウイルス感染防止、(v) 「当社商品」に対する不正アクセス防止についての十分な措置を講じてください。

- ⑥ 「当社商品」は、一般工業製品向けの汎用品として設計製造されています。従いまして、次に掲げる用途での使用は意図しておらず、お客様が「当社商品」をこれらの用途に使用される際には、「当社」は「当社商品」に対して一切保証をいたしません。ただし、次に掲げる用途であっても「当社」の意図した特別な商品用途の場合や特別の合意がある場合は除きます。
  - (a) 高い安全性が必要とされる用途(例:原子力制御設備、燃焼設備、航空・宇宙設備、鉄道設備、昇降設備、娯楽設備、医用機器、安全装置、その他生命・身体に危険が及びうる用途)
  - (b) 高い信頼性が必要な用途(例:ガス・水道・電気等の供給システム、24時間連続運転システム、決済システムほか権利・財産を取扱う用途など)
  - (c) 厳しい条件または環境での用途(例:屋外に設置する設備、化学的汚染を被る設備、電磁的妨害を被る設備、振動・衝撃を受ける設備など)
  - (d) 「カタログ等」に記載のない条件や環境での用途
- ⑦ 上記3. ⑥(a)から(d)に記載されている他、「本カタログ等」記載の商品」は自動車(二輪車含む。以下同じ)向けではありません。自動車に搭載する用途には利用しないでください。自動車搭載用商品については当社営業担当者にご相談ください。

### 4. 保証条件

「当社商品」の保証条件は次のとおりです。

- ① 保証期間:ご購入後1年間といたします。(ただし「カタログ等」に別途記載がある場合を除きます。)
- ② 保証内容:故障した「当社商品」について、以下のいずれかを「当社」の任意の判断で実施します。
  - (a) 当社保守サービス拠点における故障した「当社商品」の無償修理(ただし、電子・機構部品については、修理対応は行いません。)
  - (b) 故障した「当社商品」と同数の代替品の無償提供
- ③ 保証対象外:故障の原因が次のいずれかに該当する場合は、保証いたしません。
  - (a) 「当社商品」本来の使い方以外のご利用
  - (b) 「利用条件等」から外れたご利用
  - (c) 本ご承諾事項3. ご利用にあたってのご注意」に反するご利用
  - (d) 「当社」以外による改造、修理による場合
  - (e) 「当社」以外の者によるソフトウェアプログラムによる場合
  - (f) 「当社」からの出荷時の科学・技術の水準では予見できなかった原因
  - (g) 上記のほか「当社」または「当社商品」以外の原因(天災等の不可抗力を含む)

### 5. 責任の制限

本ご承諾事項に記載の保証が、「当社商品」に関する保証のすべてです。「当社商品」に関連して生じた損害について、「当社」および「当社商品」の販売店は責任を負いません。

### 6. 輸出管理

「当社商品」または技術資料を、輸出または非居住者に提供する場合は、安全保障貿易管理に関する日本および関係各国の法令・規制を遵守ください。お客様が法令・規則に違反する場合には、「当社商品」または技術資料をご提供できない場合があります。

\*EQUOはオムロン株式会社の日本およびその他の国における商標または登録商標です。  
\*Windowsは米国Microsoft Corporationの米国およびその他の国における登録商標です。

本誌には主に機種のご選定に必要な内容を掲載し、ご使用上の注意事項等は掲載していません。  
ご使用上の注意事項等、ご使用の際に必要な内容につきましては、必ずユーザーズマニュアルをお読みください。

- 本誌に記載の標準価格はあくまで参考であり、確定されたユーザー購入価格を表示したものではありません。
- 本誌に記載の標準価格には消費税が含まれておりません。
- 本誌に記載されているアプリケーション事例は参考用ですので、ご採用に際しては機器・装置の機能や安全性をご確認の上、ご使用ください。
- 本誌に記載のない条件や環境での使用、および原子力制御・鉄道・航空・車両・燃焼装置・医療機器・娯楽機械・安全機器、その他人命や財産に大きな影響が予測されるなど、特に安全性が要求される用途に使用される際には、当社の意図した商品用途の場合や特別の合意がある場合を除き、当社は当社商品に対して一切保証をいたしません。
- 本製品の内外、外国為替及び外国貿易法に定める輸出許可、承認対象貨物(又は技術)に該当するものを輸出(又は非居住者に提供)する場合は同法に基づく輸出許可、承認(又は役務取引許可)が必要です。

## オムロン株式会社 インダストリアルオートメーションビジネスカンパニー

### ●製品に関するお問い合わせ先

お客様相談室

フリーダイヤル **0120-919-066**

携帯電話・PHS・IP電話などではご利用いただけませんので、下記の電話番号へおかけください。

電話 **055-982-5015** (通話料がかかります)

■営業時間:8:00~21:00 ■営業日:365日

●FAXやWebページでもお問い合わせいただけます。

FAX **055-982-5051** / [www.fa.omron.co.jp](http://www.fa.omron.co.jp)

### ●その他のお問い合わせ

納期・価格・サンプル・仕様書は貴社のお取引先、または貴社担当オムロン販売員にご相談ください。  
オムロン制御機器販売店やオムロン販売拠点は、Webページでご案内しています。

オムロン制御機器の最新情報をご覧ください。

[www.fa.omron.co.jp](http://www.fa.omron.co.jp)

緊急時のご購入にもご利用ください。

オムロン商品のご利用は