



“コバンザメ” ノブ式サンダーハンガー マグネット無 取扱説明書

KBZ-NMSN

このたびは、**TRUSCO**® “コバンザメ” ノブ式サンダーハンガー マグネット無をお買い上げいただき、まことにありがとうございます。

本製品は、焼付塗装のためサビ・キズなどに強く、汚れも目立ちませんので、オフィス、工場倉庫、店舗で末永くご使用いただけます。

■ “コバンザメ” ノブ式サンダーハンガー マグネット無 KBZ-NMSNの最大積載量：3kg／台

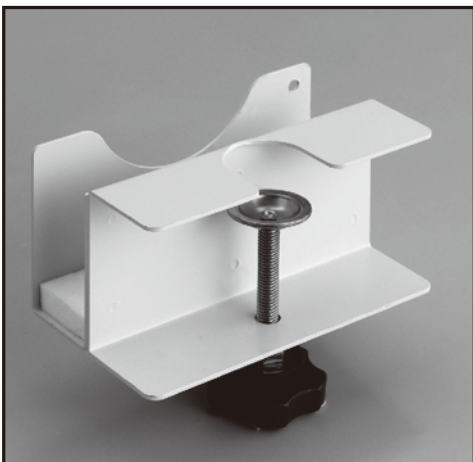
■ 作業台・デスク等の天板にノブを調整して簡単に取り付けることができます。
取付可能な天板の厚みは17mm～50mmです。

■ 本体が、最大積載量／台を超えないように、また重心がなるべく均一になるように調整してください。
※ 「最大積載量」とは、本体に均一に荷重をかけた場合に、耐えられる重さの合計をいいます。

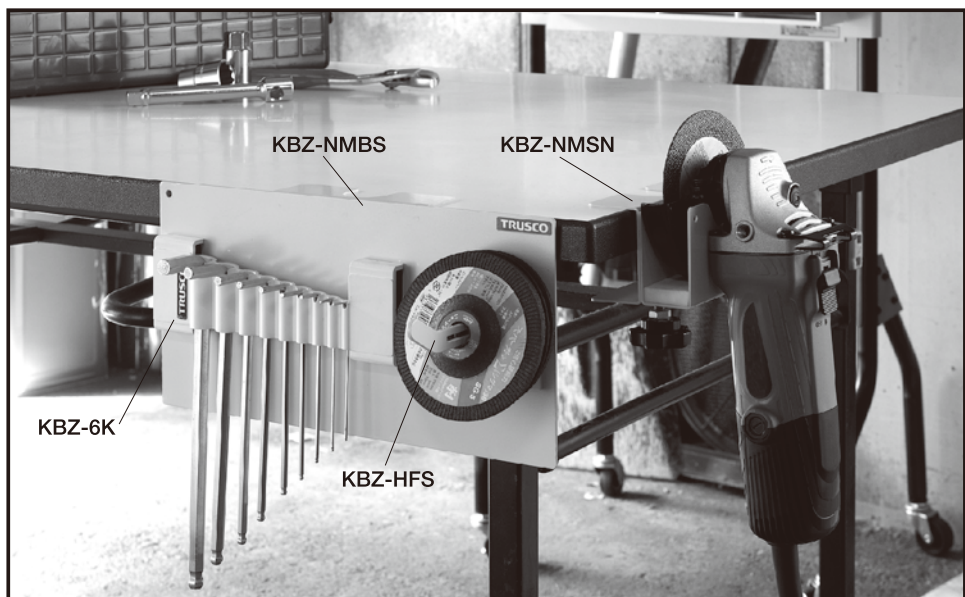
⚠ 安全上のご注意

● モーターが停止してからディスクグラインダーを収納して下さい。

◆ 梱包内容



◆ 使用例



商品改良のため、予告なく仕様を変更する場合がありますのでご了承ください。
ご不明な点や修理ならびにお取り扱い、お手入れに関するご不明な点は、
お買い上げの販売店かお客様相談室にご相談ください。
※この取扱説明書の無断転用を禁じます。

総発売元 **トラスコ中山株式会社**
〒550-0013 大阪市西区新町1丁目34番15号

E-mail: techno.center@trusco.co.jp
お客様相談室  **0120-509-849**

<http://www.orange-book.com/>

MADE
IN
JAPAN

11/10TY-1版