
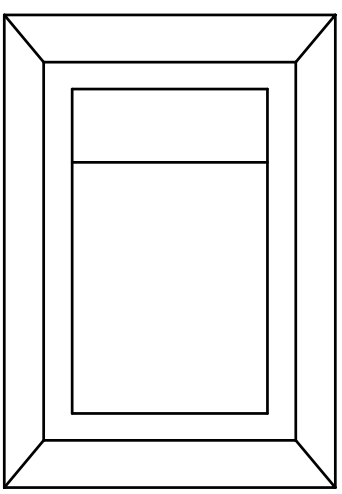
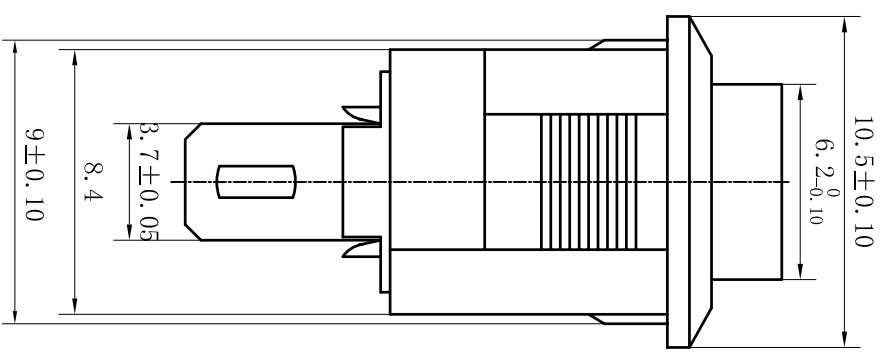
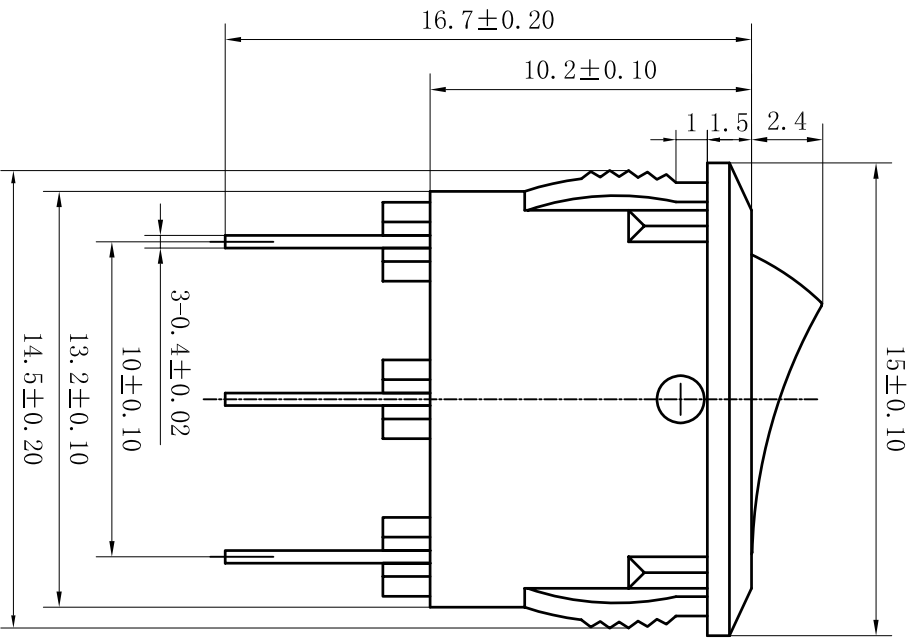
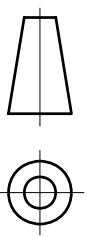


### 主要技术参数、性能 The Main Technology Performance

项目 Item	参数 Parameter
电路图 Circuit	
额定电流、电压 Rated voltage Rated current	3A 250V AC 6A 125V AC
绝缘电阻 Insulated resistance	$\geq 100M \Omega$
接触电阻 Contact resistance	$\leq 50m \Omega$
介电强度(工作绝缘) Dielectric strength	$\geq 1500V/5s$
电器寿命 Endurance	$\geq 10000$ 次
使用温度 Ambient temperature	T55



标记	数量	更改文件号	更改人	日期
MARK	AMOUNT	MODIFY FILE NO.	CHANGE BY	DATE
设计	DESIGN			
审核	CHECK			
批准	APPROVAL			
			日期	DATE
第一视角 THE FIRST ANGLE PROJECTION 				
比例	SCALE	4:1	一般公差	GENERAL TOLERANCE
单位	UNIT	mm	>0.5~6	±0.10
重量	WEIGHT		>6~30	±0.20
			>30~120	±0.30
			角度	ANGLE ±2°
<b>KCD11-A-102011BB</b> 船形开关 ROCKER SWITCHES DESIGNATION: KCD11-102				