

产品规格书

型号： KHSR-1319

1. 适用

移动电话
 数码照相机、数码摄像机
 PDA、PDA 电话
 便携式音频/视频设备
 掌上游戏机
 电子辞典 等

2. 压电扬声器的特点

- 2-1 压电扬声器具有超薄（本压电扬声器厚度 $\leq 1.55\text{mm}$ ，动圈扬声器厚度 $\geq 2.5\text{mm}$ ）、紧凑的封装，超薄外形易于手机音频灵活设计。
- 2-2 多层陶瓷膜片通过双向震动，产生声波，并获得较平滑的频响曲线。
- 2-3 高的电声转换效率（动圈式手机扬声器在 90db 的声压下的功耗一般在 120 毫瓦，同样条件下压电扬声器只有 15 毫瓦）。
- 2-4 结构简单，平面外形结构易于扬声器固定和贴装在有限的空间内。
- 2-5 对音腔的要求低（后腔的尺寸对压电扬声器的 S.P.L 影响不大，动圈扬声器的后腔是必需的，需要后腔的声学效应来提高 S.P.L）。
- 2-6 无磁铁材料，不会产生对铁砂等吸入。
- 2-7 无线圈材料，不会产生电磁干扰和电磁辐射。
- 2-8 压电陶瓷材料具有抗电磁干扰和阻燃特性。
- 2-9 驱动压电扬声器的放大器电路具有与驱动动圈扬声器不同的输出驱动要求。压电扬声器的结构要求放大器驱动大电容负载，并在较高的频率下输出更大的电流，同时保持高输出电压。
- 2-10 压电扬声器的低频响应有限

3. 电气性能

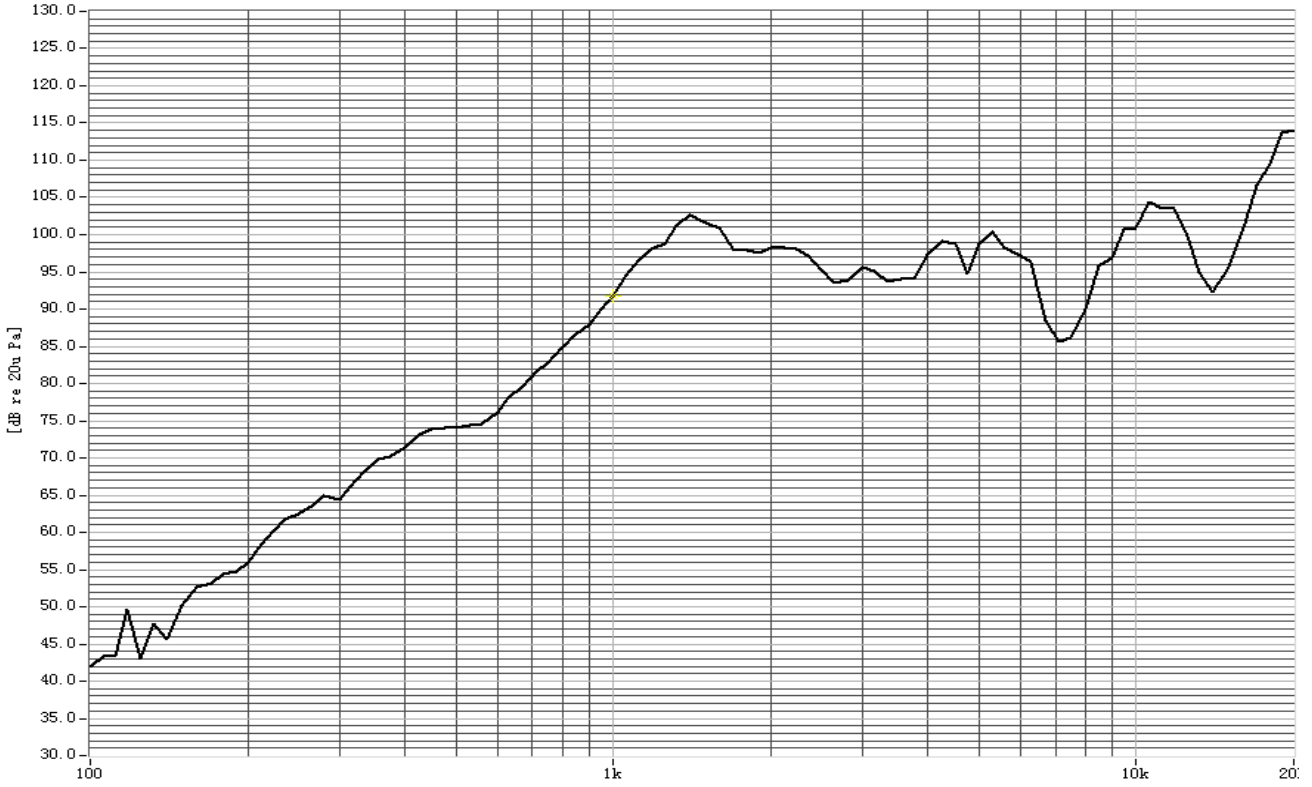
3-1 电气性能参数

参数	符号	最小值	标准值	最大值	单位	备注
静态电容	C	294	420	546	nF	0.3Vrms, 1KHz, 25°C
最低谐振频率	Fo	1120	1400	1680	Hz	25°C
正弦额定电压	V		6.5	9	Vrms	1KHz, 25°C
平均声压级	S. P. L	92	95	98	dB	@ 5.0Vrms, 5cm, Avg (2.0K , 2.5K , 3.2K , 4.0KHz) 25°C

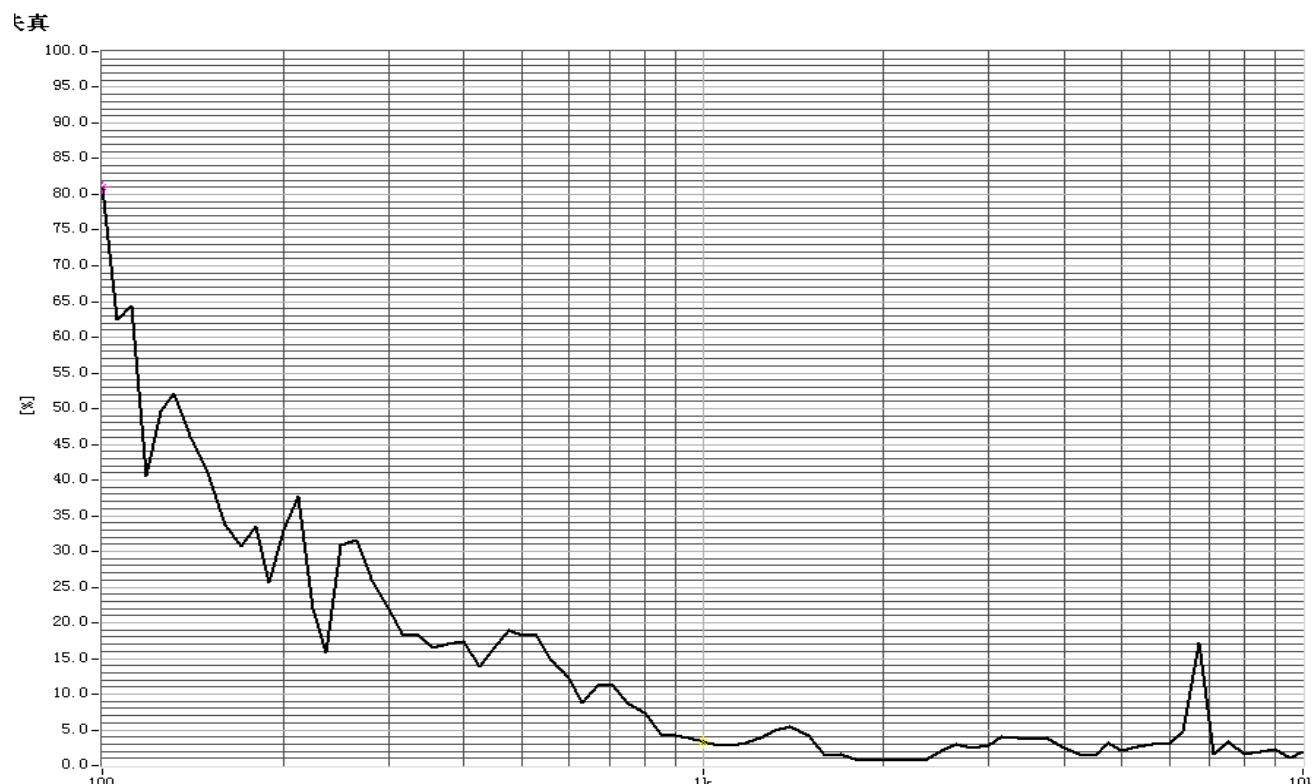
工作温度	To	-10		50	°C	
储存温度	Ts	-20		70	°C	

3-2 频率响应曲线

Y Graph 1



3-3 失真曲线



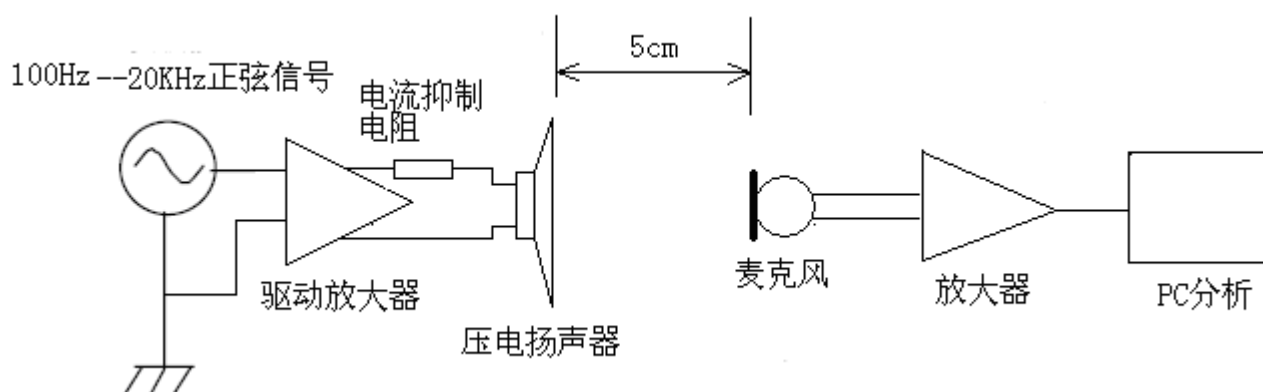
3-4 测量条件

- 环境温度：15℃—30℃，标准状态：20℃.
- 相对湿度：25% —75%
- 大气压强：86kPa—106kPa
- 参照： IEC Publication 268-1

KHSR-1319-05

4. 测试

4-1 测试图



4-2 测试方法

扬声器安装在一个容积 60cmx90cmx120cm 的密闭箱障板中间，测量用的声压场麦克风放在距离扬声器 5cm 距离的中心轴位置，测试电压是 5Vrms, 扫频范围从 100Hz 到 20KHz。

4-3 测量仪器

SoundCheck7.0

5. 机械性能、环境特性及寿命试验

5-1 机械性能

序号	项目	测试条件	测试项目	规格
5-1-1	自由落体测试	样品自75cm高度按任意方向自由落体跌落在粗糙的水泥地面上。 每个样品跌落三次。 结束后检测样品电性能 检测要求：外观无损伤	平均声压级变化	±3dB
5-1-2	带夹具自由落体测试	将样品固定安装在重约100g的夹具内， 自150cm高度按任意方向自由落体跌落在粗糙的水泥地面上。 每个样品跌落10次。 结束后检测样品电性能 检测要求：外观无损伤	平均声压级变化	±3dB

5-1-3	振动测试	频率范围：10—55Hz 振幅：1.5mm，X/Y/Z 三个方向每个方向连续振动 2 小时 结束后检测样品电性能 检测要求：外观无损伤	平均声压级变化	±3dB
5-1-4	静电放电测试	在扬声器表面施加 2KV 的静电电压 10 次，在标准状态下放置 4 小时。 结束后检测样品电性能 检测要求：外观无损伤	平均声压级变化	±3dB

5-2 环境特性

序号	项目	测试条件	测试项目	规格
5-2-1	高温储存	将样品放入 $70 \pm 3^\circ\text{C}$ 的恒温箱中，保持240小时，在标准状态下放置至少4小时。 结束后检测样品电性能 检测要求：外观无损伤	平均声压级变化	±3dB
5-2-2	低温储存	将样品放入 $-20 \pm 3^\circ\text{C}$ 的恒温箱中，保持 240 小时，在标准状态下放置至少 4 小时。 结束后检测样品电性能 检测要求：外观无损伤	平均声压级变化	±3dB
5-2-3	恒定湿热测试	将样品放入 $40 \pm 3^\circ\text{C}$ ，相对湿度90~95%的恒温箱中，保持240小时，在标准状态下放置至少4小时。 结束后检测样品电性能 检测要求：外观无损伤	平均声压级变化	±3dB

5-2-4	热冲击测试	将样品放入-20℃的试验箱中，保持 30 分钟，将样品取出立即放入 60℃的试验箱中，保持 30 分钟，再次将样品取出立即放入-20℃的试验箱中，保持 30 分钟，依次重复共循环 10 次。结束后再在标准状态下放置至少 4 小时。 结束后检测样品电性能 检测要求：外观无损伤	平均声压级变化	±3dB
5-2-5	盐雾测试	将样品放入 35℃的盐雾试验箱中，用 5%的 NaCl 溶液连续喷雾，持续 16 小时，结束后在标准状态下放置 4 小时。 结束后检测样品电性能 检测要求：外观无损伤	平均声压级变化	±3dB

5-3 寿命试验

序号	项目	测试条件	测试项目	规格
5-3-1	寿命试验	在标准状态下，给样品施加 6.5V 1KHZ 正弦信号，连续运行240小时。结束后在标准状态下放置至少4小时。结束后检测样品电性能 检测要求：外观无损伤	平均声压级变化	±3dB

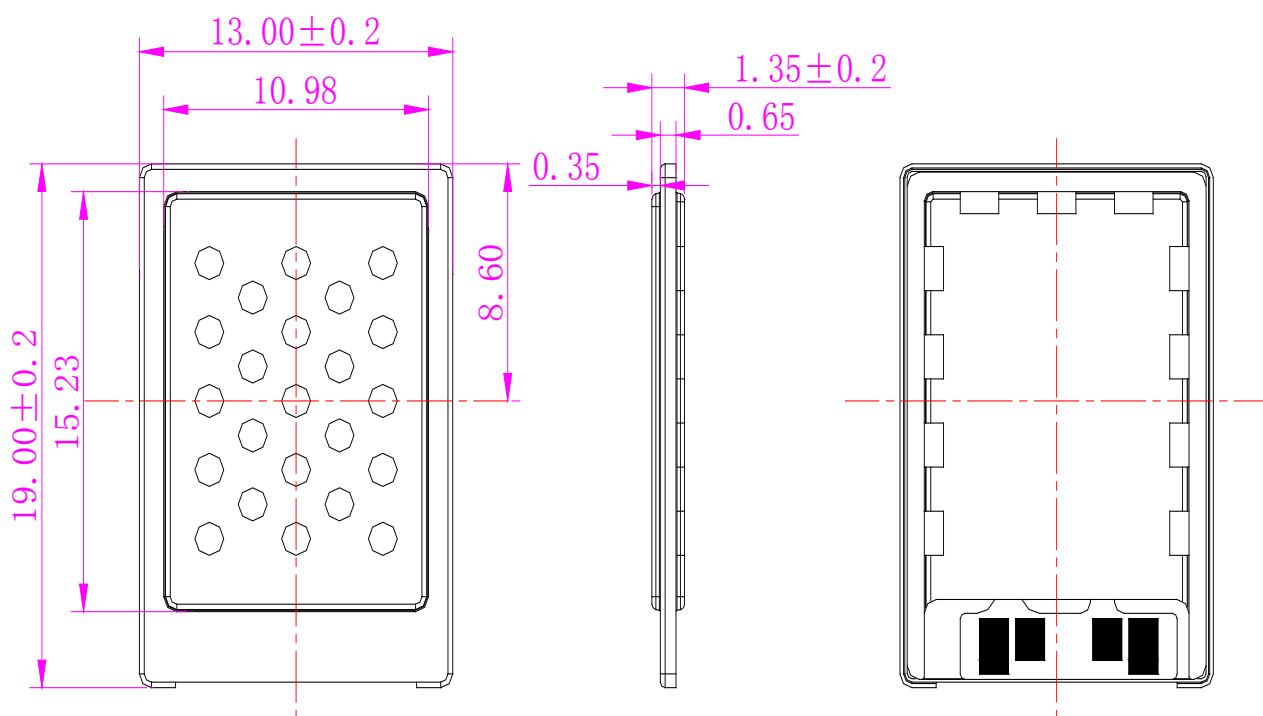
5-4 测试注意事项

- 切勿超过最大供电电压
- 切勿直接接触振动膜
- 切勿挤压扬声器

KHSR-1319-05

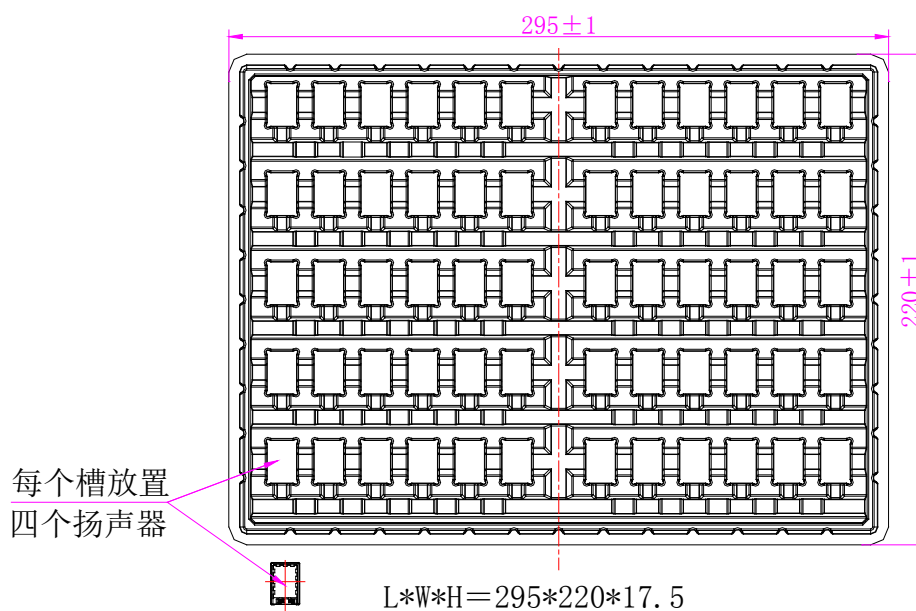
6. 外形尺寸及包装

6-1 裸片尺寸图（未注尺寸公差为：±0.2mm，图示不含前胶圈及外接引线）

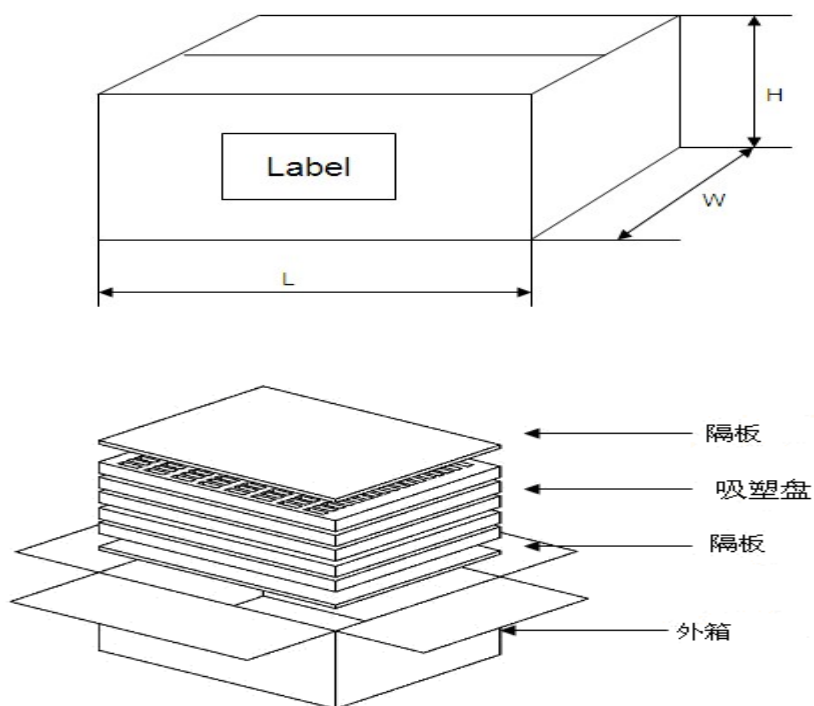


6-2 包装图

- 内托



• 外包装



Remarks:

Dimension: $310 \times 235 \times 205$ mm

Quantity: 3840PCS

Net Weight: 3.0kgs

Gross Weight: 3.6 kgs

lot size is 240 pcs in one tray, 16 trays is in one carton(3840pcs)