

ご使用前に、この取扱説明書を必ずお読みください。  
お読みになった後は、お使いになる方がいつでも見られる所に保管してください。

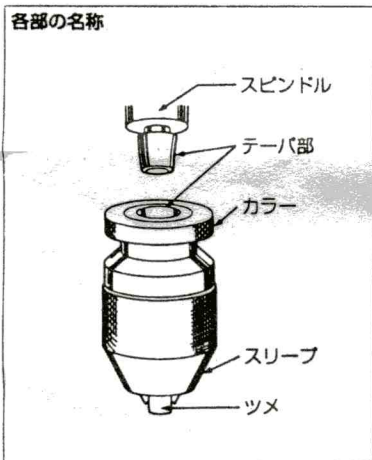
## 安全上のご注意 必ずお守りください

**注意** 誤った使いかたをすると「傷害または財産への損害が発生する可能性が想定される」内容を説明しています。

- チャックの取り付けは、下記の「取り付け方法」にしたがって、しっかり打ち込んでください。打ち込み力が不足すると外れて、事故やケガをする恐れがあります。
- 工具はチャックの3本のツメで確実に把握しているか、作業の前に必ず確認してください。確実に把握していないと異常な揺れが発生し、工具の破損、飛散等による事故やケガの恐れがあります。
- チャックは手で強く締めてください。締め付け力が弱いと把握能力の大きいチャックで、小径工具を把握すると自動締め機構が働きにくく「スリップ」したり、場合によっては工具が「落下」することがあります。
- 反時計方向回転では使用出来ません。反時計方向に廻すとチャックが緩み、工具が外れて事故やケガの恐れがあります。
- スピンドルの回転が急停止する機械には使用出来ません。急停止するとチャックが緩み、工具が外れ事故やケガの恐れがあります。
- 回転中は、チャックや工具に触れないでください。回転部に巻き込まれケガをする恐れがあります。
- チャックの操作はスピンドルが完全に停止した状態で行ってください。回転部に巻き込まれケガをする恐れがあります。
- 割れ、欠け、変形等の異常が認められた場合は使用しないでください。事故やケガの原因となる恐れがあります。
- 製品の修理や分解、改造して使用しないでください。事故やケガの原因となる恐れがあります。

## 取り付け方法

- 取り付け前にテーパ部に付着している油や、ゴミを完全にふき取ってください。相手のスピンドルまたはアーバのテーパ部も、完全にふき取ってください。



- 1 軟鋼棒をチャックの中の端面に当てて軽く、くわえます。
- 2 テーパ部にキズを付けないようにチャックを差し込み、軟鋼棒の先端をハンマーで、スリップしたり脱落しないよう打ち込んでください。

絶対にツメ、スリーブをたたかないでください。

