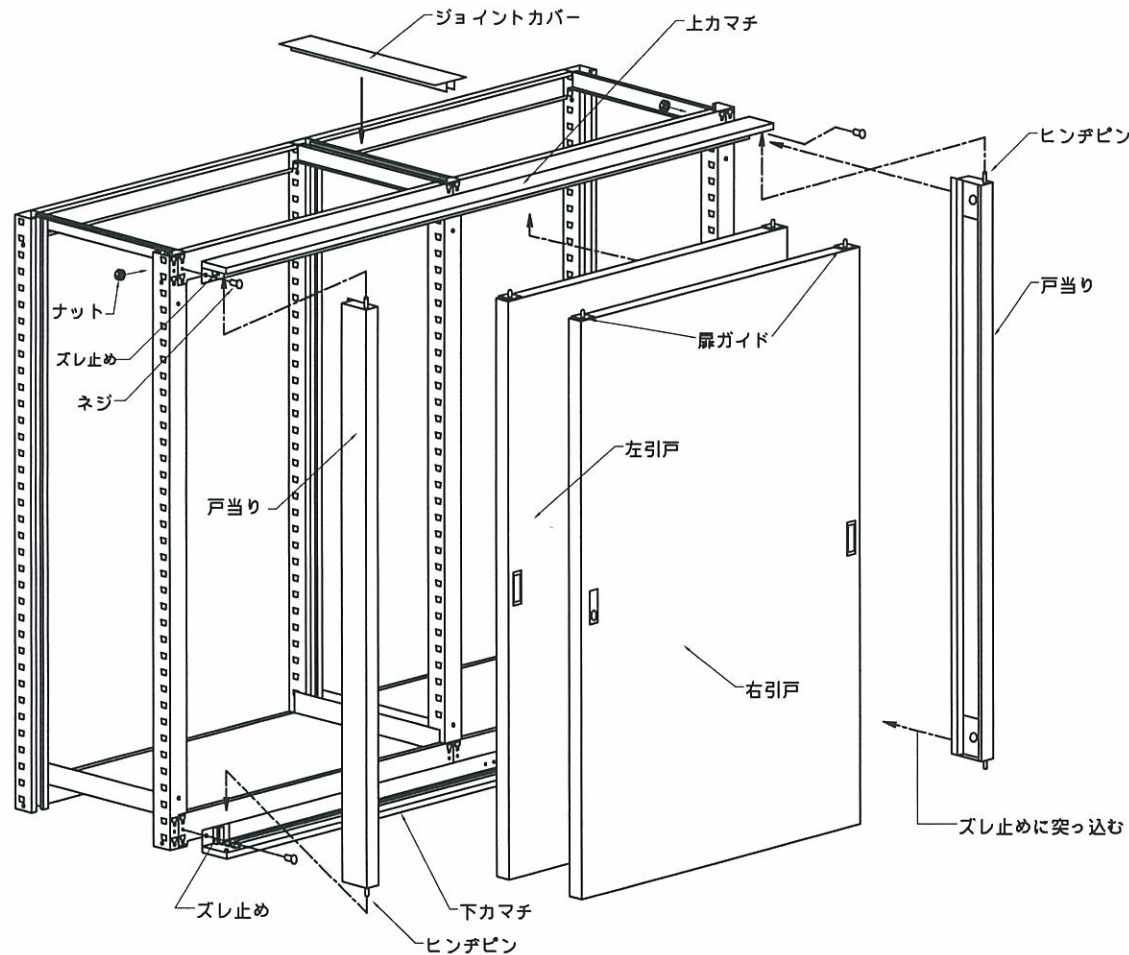


TRUSCO

KM2-66, KMM-66 (引違い戸) 組立説明書



[引違い戸の取付方法]

- 上下カマチの取付け -
 ビームの前面のロックピンを外します。ロックピン用の穴に上カマチ、下カマチをM6×16ネジ、M6ナットにて取付けます。
 ※上カマチは、溝の内側に丸穴が4ヶ所空いている方です。
 下カマチは、溝の内側に戸車用のレールが付いている方です。
- 戸当りの取付け -
 戸当りの両端に付いているヒンデピン（可動）を引きながらスレ止めに突っ込み、上下カマチの穴に合わせて差し込んで下さい。

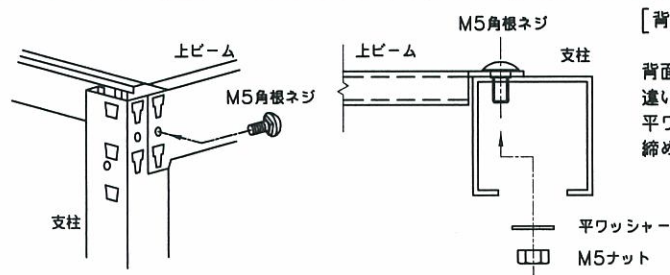
- 引違い戸の取付け -
 左引戸をカマチの中央部分まで持っていき、引戸上部に付いている扉ガイドを上カマチ内側の穴に差し込みながら持ち上げ、戸車を下カマチのレールに乗せます。
 右引戸も、同じように取付けて下さい。

- ジョイントカバーの取付け -
 本体の連結部分（上部）の隙間に、ジョイントカバーを差し込んで取付けて下さい。

梱包内容

右引戸	1
左引戸	1
上カマチ	1
下カマチ	1
戸当り	2
ジョイントカバー	1
M6×16ネジ	8
M6フランジナット	8
M5×16角根ネジ	8
M5ナット	8
平ワッシャーφ12×φ5	8

[背面部外し止め施工について]



背面上下ビームのロックピン用の穴に、（扉セット又は、引違い戸セットに）付属のM5角根ネジを差込み支柱内面より平ワッシャー（φ12×φ5×t0.7）を入れ、M5ナットで締め付けてください。

[記] 該当する中量物品棚

組立完成品（使用中）又は該当する中量物品棚の各部材を、その組立説明書にて組立て、完成品とした後この組立説明書にて取付けて下さい。