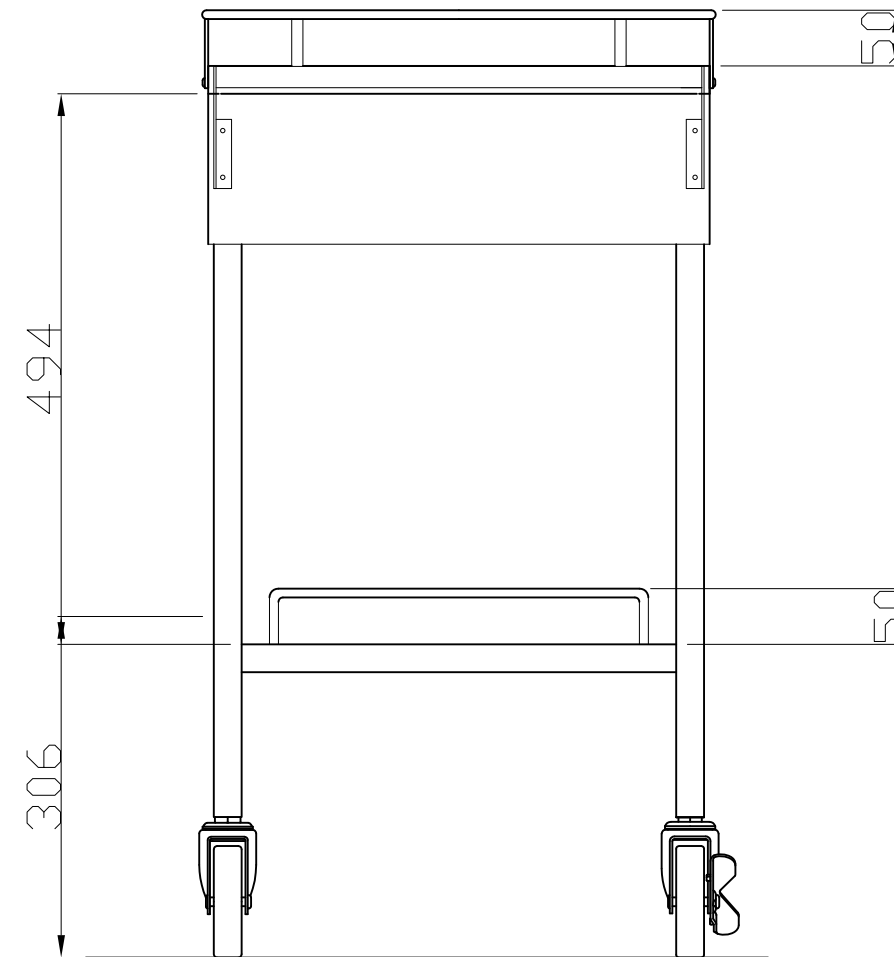
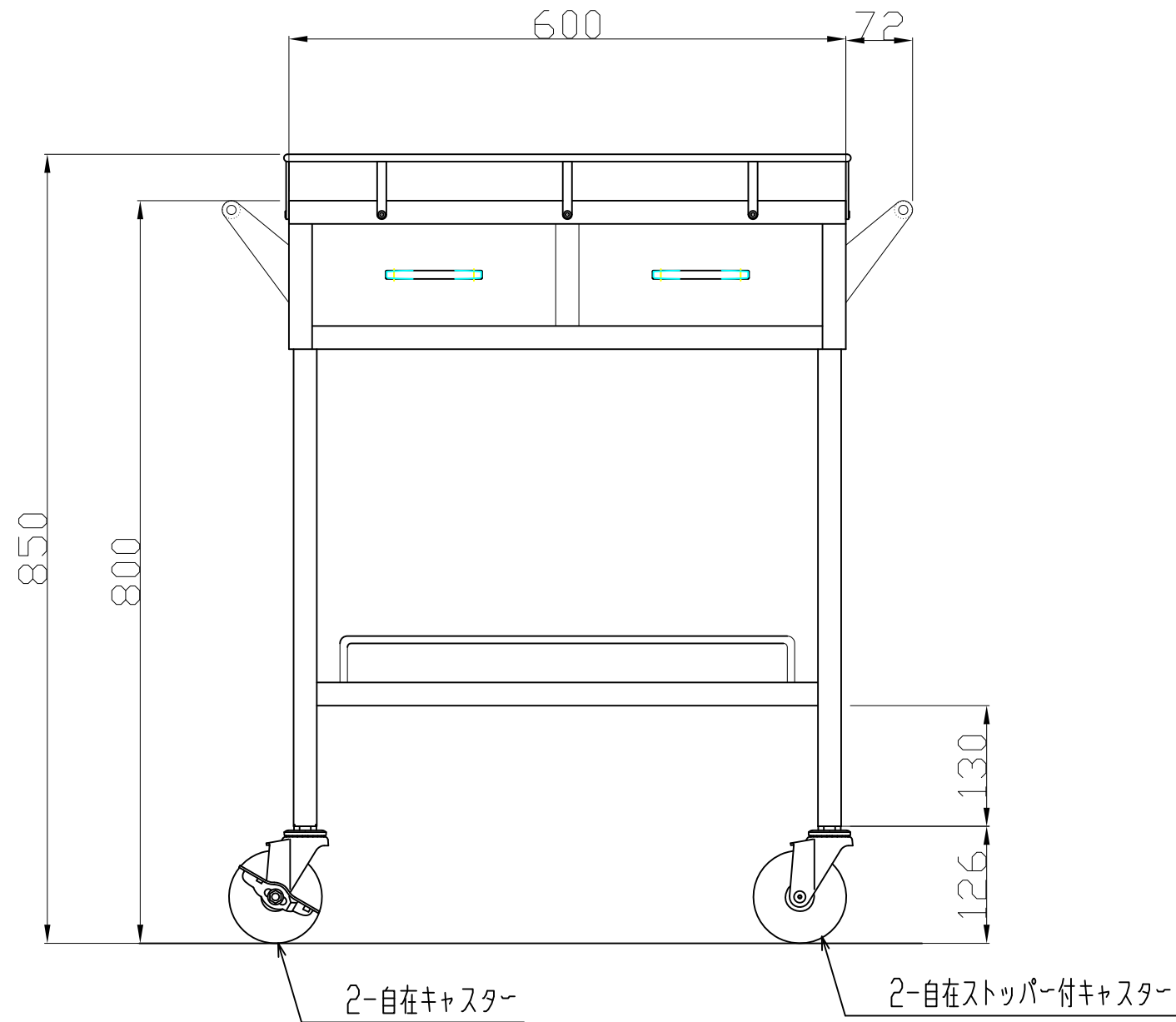


材質：

- ・棚板 = SUS304 抗菌 BA 1.0 t
- ・カラーライン = カラー塩ビ 2.0 t
- ・支柱 = SUS304 #400 1.0 t 25φ丸パイプ
- ・手すり = SUS304 8φJピーリング丸棒
- ・ハンドル = SUS304 #400 19φ丸パイプ
- ・キャスター = 100φ スチール金具 ゴム車輪
対角ストッパー付
- ・引出取っ手 = 亜鉛ダイキャスト クロームメッキ

仕様：上下段四方手すり付・両ハンドル付



作成日 2017.8.8

検図 渡部

TRUSCO トラスコ中山株式会社

品名 抗菌SUSカラーラインワゴン

品番 K S C L W - 3 A