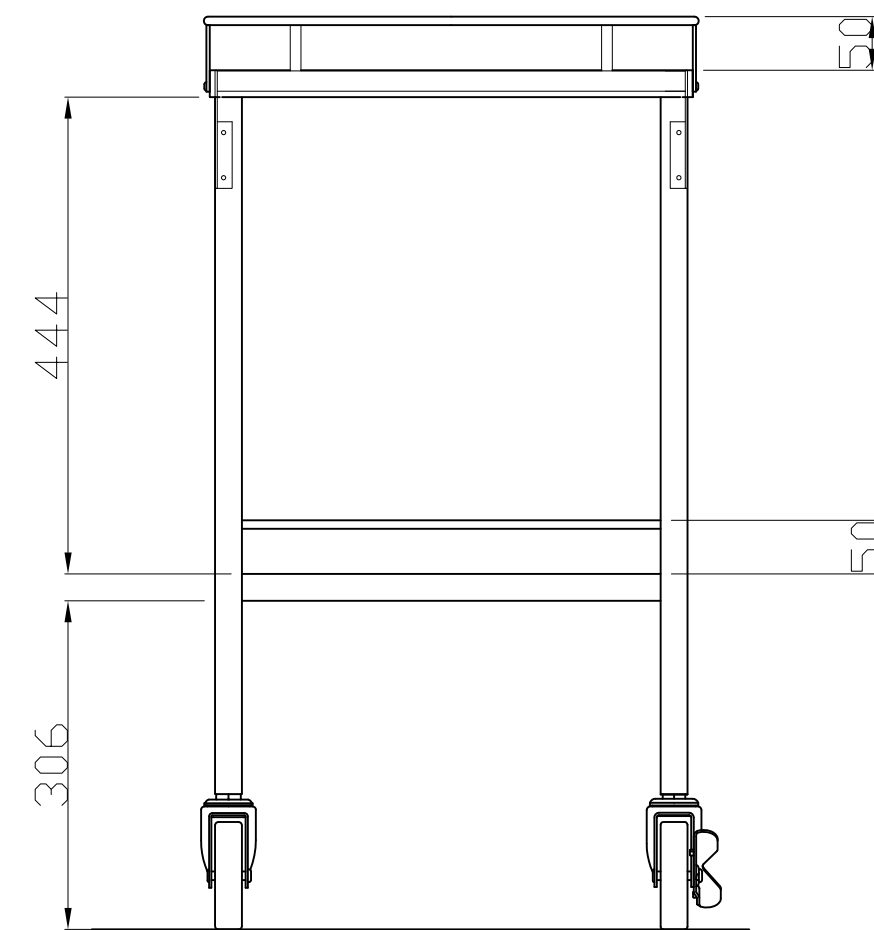
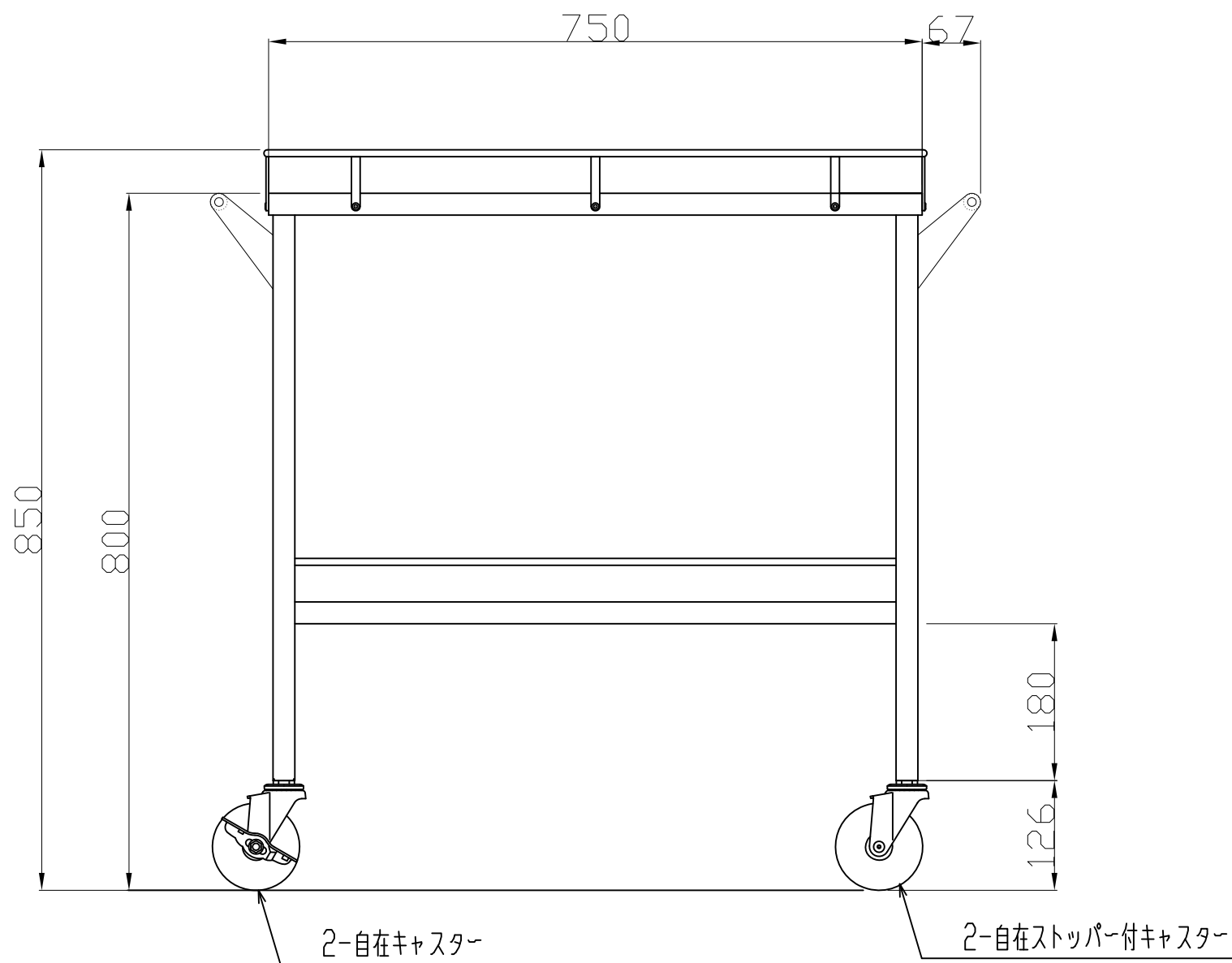


材質：

- ・棚板 = SUS304 抗菌 BA 1.0 t
- ・支柱 = SUS304 #400 1.0 t 25φ丸パイプ
- ・手すり = SUS304 8φJ ピーリング丸棒
- ・ハンドル = SUS304 #400 19φ丸パイプ
- ・キャスター = 100φ スチール金具 ゴム車輪  
対角ストッパー付

仕様：上下段四方手すり付・両ハンドル付



作成日 2017.2.9

検図 渡部

TRUSCO トラスコ中山株式会社

品名 抗菌SUSワゴン

品番 KSCW-4C