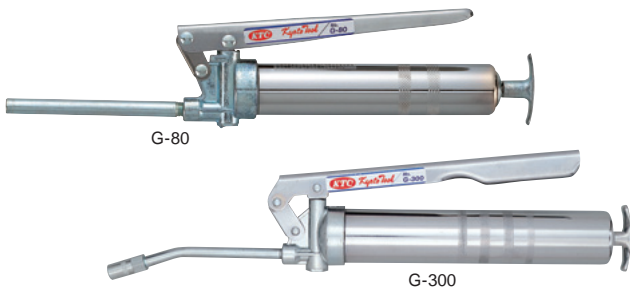
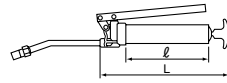


グリースガン

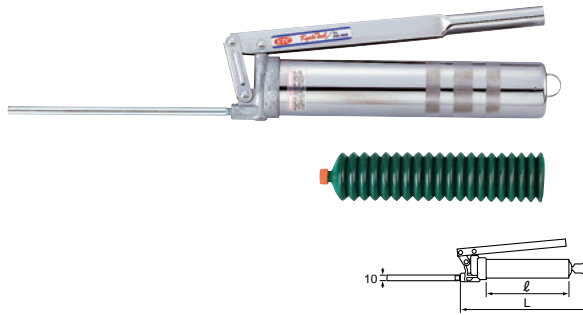


GREASE GUN

No.	容量cc	一回当りの排出容量cc	最大排出圧力MPa	チューブ径	L	ℓ	付属ノズル No.	g	箱	小売参考価格
G-80	80	0.75	25	32	214	145	G-120NS	500	10	¥ 3,200
G-100	100	0.75	25	38	238	175	G-190NC	600	10	¥ 3,860
G-200	200	1.27	25	48	330	138	G-190NC	900	10	¥ 6,230
G-300	300	1.23	25	48	320	235	G-190NC	930	10	¥ 5,520
G-500	500	1.00	25	62	340	265	G-190NC	1,200	10	¥ 8,830



グリースガン(カートリッジ式)

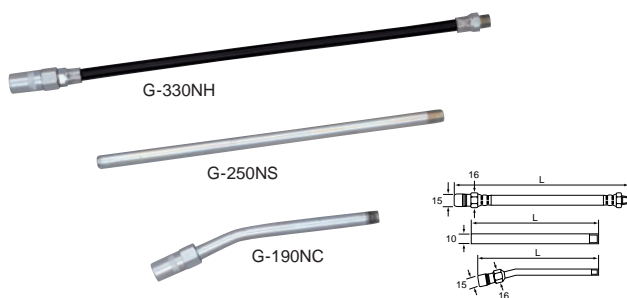


GREASE GUN

No.	容量cc	一回当りの排出容量cc	最大排出圧力MPa	チューブ径	L	ℓ	付属ノズル No.	g	箱	小売参考価格
CG-400	400	1.00	25	56	360	290	G-250NS	1,950	10	¥ 4,910

特長 グリースの充てんが楽なカートリッジ式で、グリースの節約にもなります。カートリッジ1本付です。(シャシーグリス No.1 400g)

グリースガン用ノズル

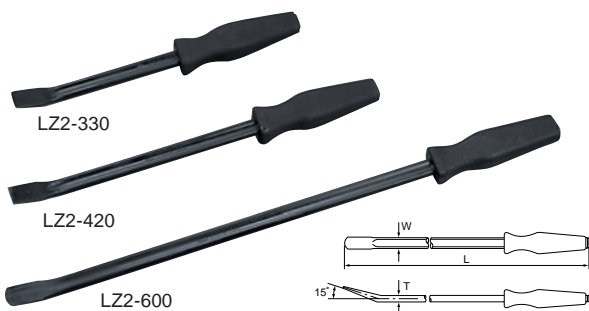


NOZZLE FOR GREASE GUN

No.	タイプ	L	g	箱	小売参考価格
G-120NS	ストレート	120	30	1	¥ 790
G-180NS	ストレート	180	60	1	¥ 970
G-250NS	ストレート	250	200	1	¥ 1,060
G-450NS	ストレート	450	270	1	¥ 1,530
G-190NC	チャック	163	100	1	¥ 1,990
G-330NH	ハイドロホース	337	140	10	¥ 2,650

特長 用途に合わせてノズルの交換も可能です。奥深い所への注入に適したストレートノズルおよびチャックノズル、自由に曲げられるハイドロホースノズルがあります。

ハンディバー

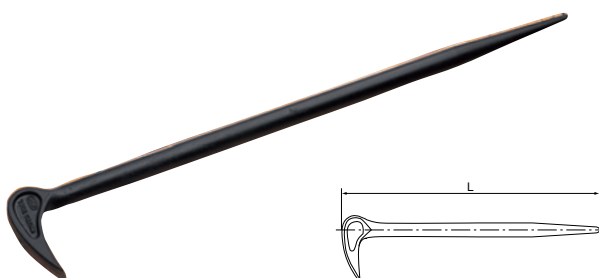


HANDY BAR

No.	品名	W	T	L	g	箱	小売参考価格
LZ2-330	ハンディバーミニ	19	10	330	530	5	¥ 8,050
LZ2-420	ハンディバーショート	19	10	420	635	5	¥ 8,050
LZ2-600	ハンディバーロング	19	10	600	800	5	¥ 8,500

特長 貫通タイプです。
用途 こじる Vベルト、平ベルトの張り調整
 拡げる エンジンからミッションを取外す作業
 ストラットとロアアームの分離作業
 抜く ミッション(デフ)からドライブシャフトを抜き取る作業
 オイルシール、ギア、ベアリング等の取外し作業

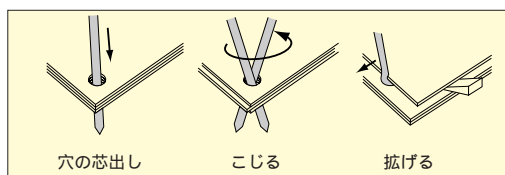
マイティバー



ROLLING WEDGE BAR

No.	軸径	L	g	箱	小売参考価格
LZ1-450	16	410	685	1	¥ 4,870

特長 穴の芯出し、こじる、拡げる、たたく等ができる便利なバーです。



品名の下に製品の機能を表す機能マークを入れています。マークの意味は P.4~5 をご参照下さい。

(マークの例: 9.5mm, 1/2inch, POWERFIT, 36, 39, 41, リペア, 六角, 十字, 両用)

めっきされた製品は手動用です。インパクトレンチ等の動力工具では使用しないでください。

表示価格は「小売参考価格」であり消費税は含まれておりません。