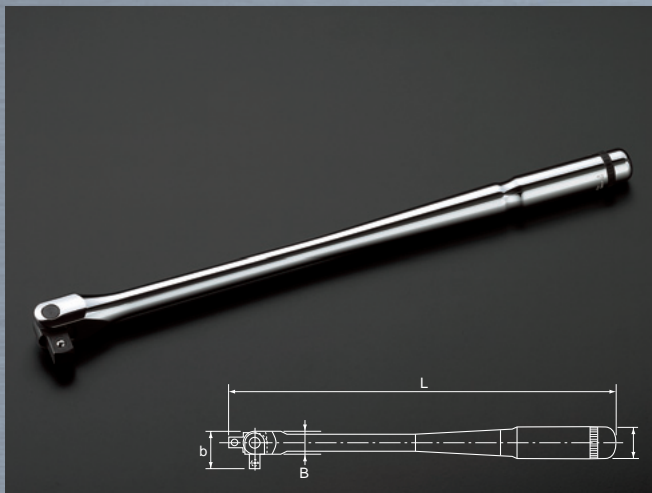


「標準小売価格」表示品は通常の価格体系と異なります。

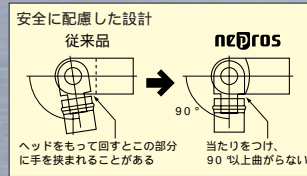


12.7sq. スピナハンドル D.PAT.

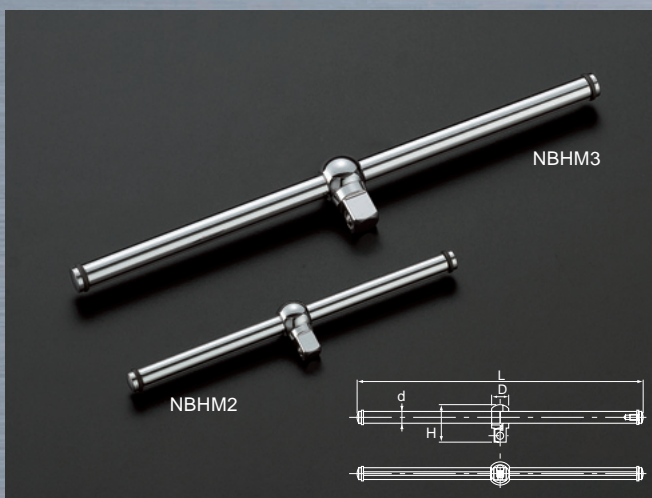
No.	B	b	L	g	箱	標準小売価格	
NBS4	22	38	22	400	700	5	¥12,200

ヘッド部は応力の集中を分散する機構により、従来品と比べ強度を50%アップ。
全高をおさえたコンパクトなヘッドは90°以上首が曲がらず、手を挟みにくくなっています。

全長が長く過大な荷重をかけやすいのでオーバートルクに注意して下さい。



リヘア No.NBS4-K



6.3sq. スライドヘッドハンドル D.PAT.

No.	D	d	H	L	g	箱	標準小売価格
NBHM2	9	7	21	120	70	5	¥3,190

ヘッドは球面形状で、よりコンパクトになっています。
ヘッドがハンドルの端まで移動しますので先端部が邪魔になりにくくなっています。又、センターに止まり位置を設けてあり、より作業性が向上します。

9.5sq. スライドヘッドハンドル D.PAT.

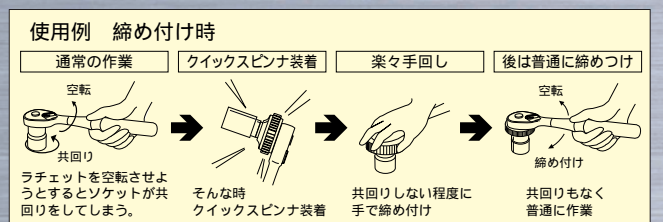
No.	D	d	H	L	g	箱	標準小売価格
NBHM3	13	9	26	200	115	5	¥5,090



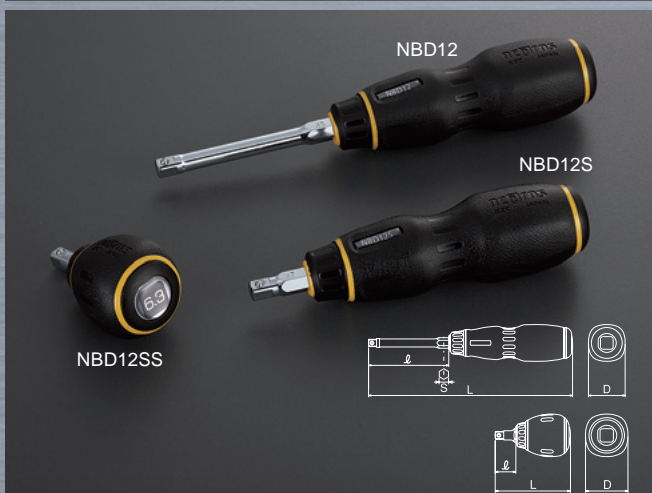
クイックスピナ® D.PAT.

No.	sq.	D	L	g	箱	標準小売価格
NBE28	6.3	28	20.5	35	5	¥2,050
NBE38	9.5	35	26	65	5	¥2,330
NBE48	12.7	40	35	80	5	¥3,310

ラチェット空転時の共回りもこれで解消!!



クイックスピナは京都機械工具株式会社の登録商標です。



6.3sq. ドライバ型ハンドル D.PAT.

No.	D	S	l	L	g	箱	標準小売価格
NBD12	32	8	70	178	105	5	¥4,150

6.3sq. ドライバ型ハンドル (ショート) D.PAT.

No.	D	S	l	L	g	箱	標準小売価格
NBD12S	32	8	20	128	90	5	¥3,730

簡単な締め付け・緩め作業に、また狭所作業にとっても便利です。

6.3sq. スタックドライバ型ハンドル

No.	D	l	L	g	箱	標準小売価格
NBD12SS	35	17	62	60	5	¥3,570