

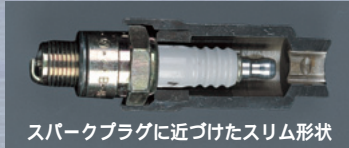
「標準小売価格」表示品は通常の価格体系と異なります。

9.5sq. プラグレンチ

No.	S ₁	S ₂	D	H	L	g	📦	標準小売価格
NB3-13SP	13	-	18	8	51	55	5	¥2,990
NB3-14SP	14	-	18.5	7	62	60	5	¥2,990
NB3-16SP	16	17	20.7	6	60	75	5	¥2,990
NB3-18SP	18	17	23	6	58	85	5	¥3,210
NB3-208SP	20.8	17	26.3	8	60	110	5	¥3,310

◀NEW

高度な塑性加工技術が可能にしたスリム設計。高さ外径ともコンパクト。スパークプラグに近づけた形状により、限られた狭い場所で威力を発揮します。17mmに統一した六角形状部を設定、スパナ・めがねレンチでの作業も容易です。(NB3-13SP,14SPを除く)奥深い個所でも作業できるマグネット付きです。



スパークプラグに近づけたスリム形状



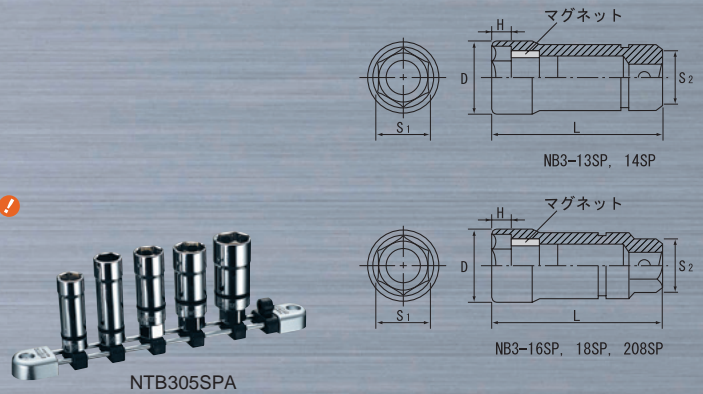
9.5sq. プラグレンチセット [5コ組]

NEW

No. NTB305SPA	g 560	📦 1(1ヶ口)	標準小売価格	¥17,100
プラグレンチ	NB3-13SP, 14SP, 16SP, 18SP, 208SP			
ソケットホルダー	NEHB306			

9.5sq. プラグレンチセット [4コ組]

No. NTB304SPA	g 500	📦 1(1ヶ口)	標準小売価格	¥13,400
プラグレンチ	NB3-13SP, 16SP, 18SP, 208SP			
ソケットホルダー	NEHB306			



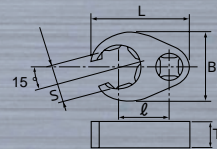
9.5sq. クローフットレンチ

No.	S	B	T	L	ℓ	g	📦	標準小売価格
NBNS3-08	8	18	9.5	35	20	30	5	¥2,610
NBNS3-10	10	21.5	9.5	36.8	20	35	5	¥2,610
NBNS3-12	12	26	10	38.6	20	40	5	¥2,610
NBNS3-13	13	26	10	38.6	20	40	5	¥2,900
NBNS3-14	14	29	11	45.7	25	60	5	¥2,900
NBNS3-17	17	35	13	48.4	25	85	5	¥3,280
NBNS3-19	19	35	13	48.4	25	85	5	¥3,280

六角フレアナット用形状&Nパワーフィットを採用。口径部には15°の角度を設け裏表の両面使用により30°の範囲で作業が可能で狭い場所で威力を発揮します。口径部中心からドライブ角中心距離(NBNS3-08~13は20mm・NBNS3-14~19は25mm)の共通サイズにし、トルクレンチと組み合わせ時、計算がしやすくなっています。

トルクレンチとの組み合わせ時の実トルクの計算方法

$$\text{実トルク} = \frac{\text{クローフットのドライブ角中心から口径部中心の長さ} + \text{トルクレンチグリップの中心からドライブ角中心の長さ}}{\text{トルクレンチのグリップの中心からドライブ角の中心の長さ}} \times \text{設定トルク}$$



9.5sq. クローフットレンチセット [7コ組]

No. NTBNS307	g 400	📦 1(1ヶ口)	標準小売価格	¥20,200
クローフットレンチ	NBNS3-08, 10, 12, 13, 14, 17, 19			

