

SLIM OPEN END WRENCH SET (6pcs.)

No. S206	g 544	📦 1	小売参考価格 ¥15,100
薄口スパナ	S20-10X12, 12X10, 12X14, 14X12, 17X19, 19X17		

同じ組み合わせのサイズで角度違いのものが各1本ずつ入っています。

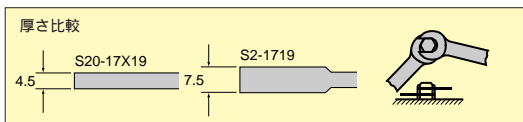
薄口スパナセット [6本組]



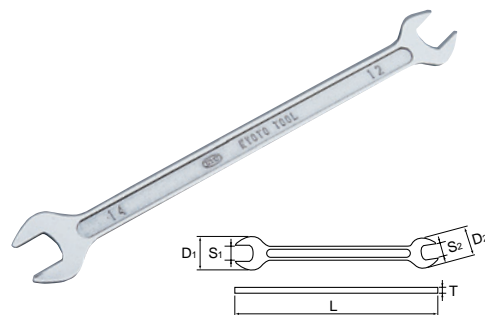
SLIM OPEN END WRENCH

No.	S ₁ × S ₂	D ₁	D ₂	T	L	g	📦	小売参考価格
S20-10X12	10 × 12	21	26	4	210	64	5	¥ 2,250
S20-12X10	12 × 10	26	21	4	210	64	5	¥ 2,250
S20-12X14	12 × 14	26	30	4	215	75	5	¥ 2,580
S20-14X12	14 × 12	30	26	4	215	75	5	¥ 2,580
S20-17X19	17 × 19	36	40	4.5	235	120	5	¥ 2,740
S20-19X17	19 × 17	40	36	4.5	235	120	5	¥ 2,740

ダブルナットの締緩作業や、すきまの狭い場所での作業に適しています。



薄口スパナ



FLEX-SOCKET SPANNER SET (6pcs.)

No. FBS6	g 800	📦 1	小売参考価格 ¥20,500
フレックスソケットスパナ	FBS-10, 12, 13, 14, 17, 19		

フレックスソケットスパナセット [6本組]



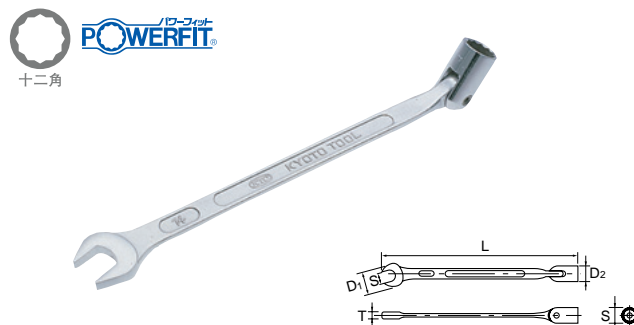
FLEX-SOCKET SPANNER

No.	S	D ₁	D ₂	T	L	g	📦	小売参考価格
FBS-10	10	22	14	6	180	66	5	¥ 2,880
FBS-12	12	26	17	6.5	205	100	5	¥ 2,880
FBS-13	13	28	18	6.5	210	105	5	¥ 3,370
FBS-14	14	29	19	6.5	230	140	5	¥ 3,370
FBS-17	17	36	23	7	250	200	5	¥ 4,040
FBS-19	19	40	26	7.5	265	230	5	¥ 4,040

スパナ側で早回し、ソケット側で本締めができます。

注意 ・ジョイント部は衝撃やこじれに弱いため力の入れ過ぎに注意して下さい。

フレックスソケットスパナ

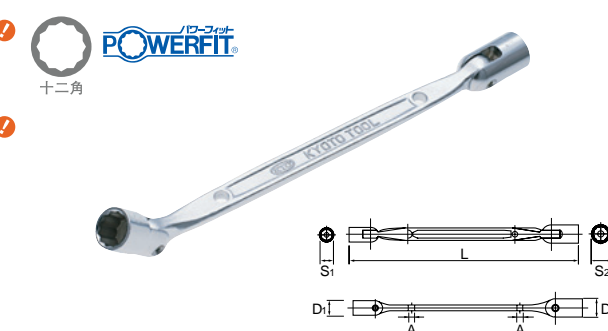


FLEX-HEAD SOCKET

No.	S ₁ × S ₂	D ₁	D ₂	A	L	g	📦	小売参考価格
FBH1-8X9	8 × 9	12	13.5	5.5	200	80	10	¥ 3,530
FBH1-8X10	8 × 10	12	14.5	5.5	200	90	10	¥ 3,530
FBH1-10X12	10 × 12	14.5	17	5.5	215	120	10	¥ 3,830
FBH1-12X14	12 × 14	17	20	6.5	230	160	10	¥ 3,830
FBH1-13X14	13 × 14	18.5	20	6.5	230	170	10	¥ 3,830
FBH1-14X17	14 × 17	20	23.5	7.5	245	220	10	¥ 4,400
FBH1-17X19	17 × 19	23.5	26	7.5	250	250	10	¥ 4,690

注意 ・ジョイント部は衝撃やこじれに弱いため力の入れ過ぎに注意して下さい。

フレックスヘッドソケット



品名の下に製品の機能を表す機能マークを入れています。マークの意味は P.4~5 をご参照下さい。(マークの例: 9.5mm, イチネ, POWERFIT, 36, 39, リバ, リバ, 六角, クロス)

めっさされた製品は手動用です。インパクトレンチ等の動力工具では使用しないでください。

このマークのついている製品は在庫を確認の上ご注文下さい。

表示価格は「小売参考価格」であり消費税は含まれておりません。