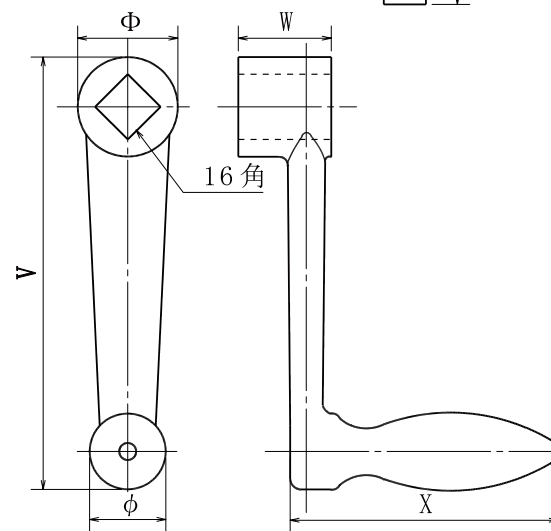
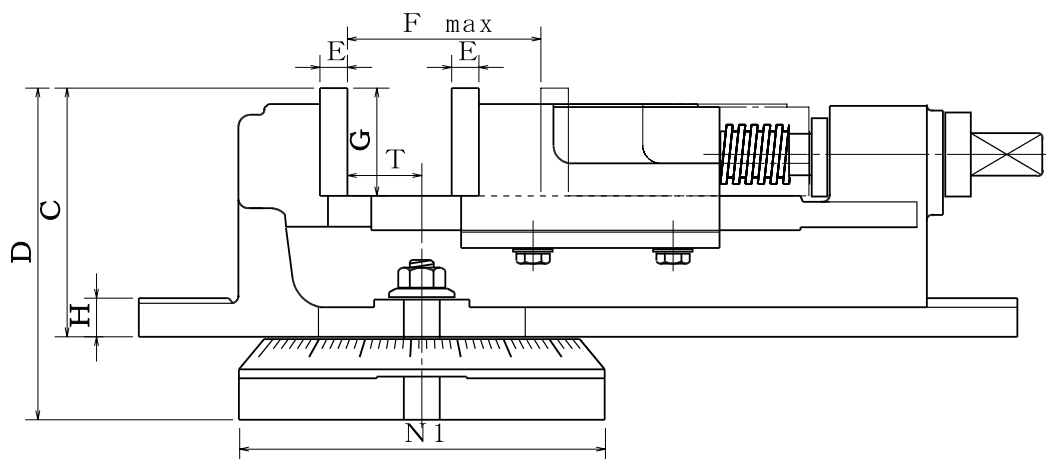


図面上の寸法は寸法許容差・鋳造品のぬき勾配などにより、現物と多少異なる場合があります。尚、作業台等に取付穴加工をされる場合は本体を作業台にのせ、位置確認の上、穴開けを行ってください。



品番	A	A1	B	C	D	E	F	G	H	I	J	K	L	M	N	N1	O	P	Q	R	S	T	U	V	W	X	Φ	φ
KV-100	280	310	102	84	112	9	62	35	15	14	28	85	105	150	175	123	20	82	11	12	15.5	28	68	150	33	90	34	27
KV-125	346	382	132	98	131	9	82	37	17	17	33	110	127	190	209	148	20	107	12	13	15.5	37	80	150	33	90	34	27
KV-150	415	465	153	109	150	9	112	43	18	14	41	120	154	230	257	183	22	121	14	13	17.0	45	90	183	42	90	36	27
KV-200	548	608	204	145	189	12	150	63	24	24	44	165	213	310	350	233	28	165	18	17	21.0	62	129	230	54	97	47	28

単位 : mm

作成日 2013.01.21

検図 商品部

TRUSCO トラスコ中山株式会社

品名 ミーリングバイス (回転台付き)

品番 KV-100.125.150.200