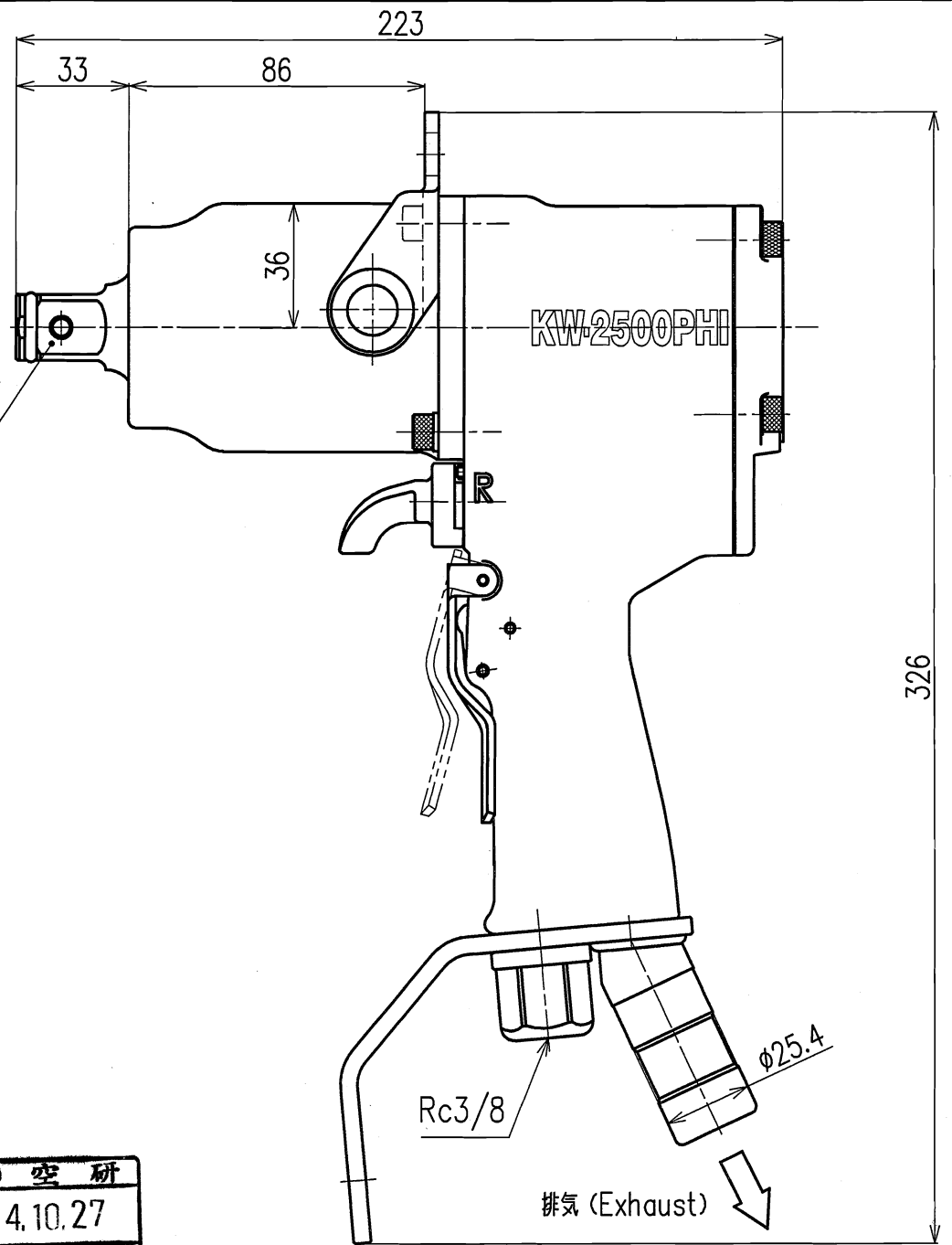
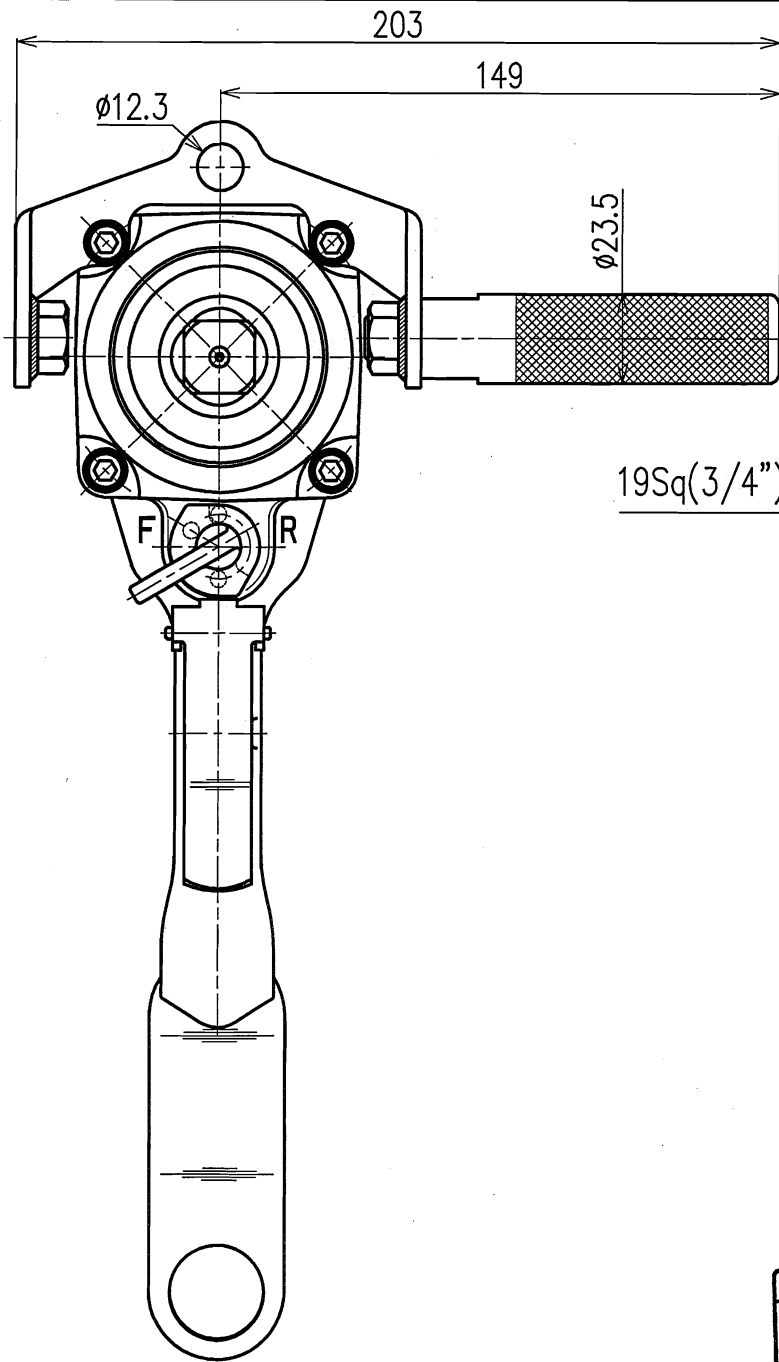


N250BW\_G01\_H01

100



(株) 空研  
 '14.10.27  
 技術部

1/2	1		KW-2500PHI	2014. 6.16
Scale	改訂		KÜKEN Co., Ltd.	OSAKA, JAPAN.

100