

# LED仕様書

商品名 : 3φ 砲弾型クリアレンズ 赤色LED

製品型番 : L3-EKR2530-12500

<製品特色>

- ・超高輝度3φ 赤色LED(30度)
- ・リード部(足)材質…銀メッキ→錫メッキ
- ・外観寸法規格…3.0φ × 5.8mmタイプ(ヒンジ付)
- ・「民生一般用途全般」に最適です。



< I : 絶対最大定格 >

(Ta=25°C)

項目	記号	最小値	最大値	単位
順方向電流	IF		30	mA
パルス順電流	IFP		100	mA
逆電圧	VR		5	V
動作温度	Topr	-20	+70	°C
保存温度	Tstg	-40	+85	°C
許容損失	PD		85	mW

< II : 電気的特性 >

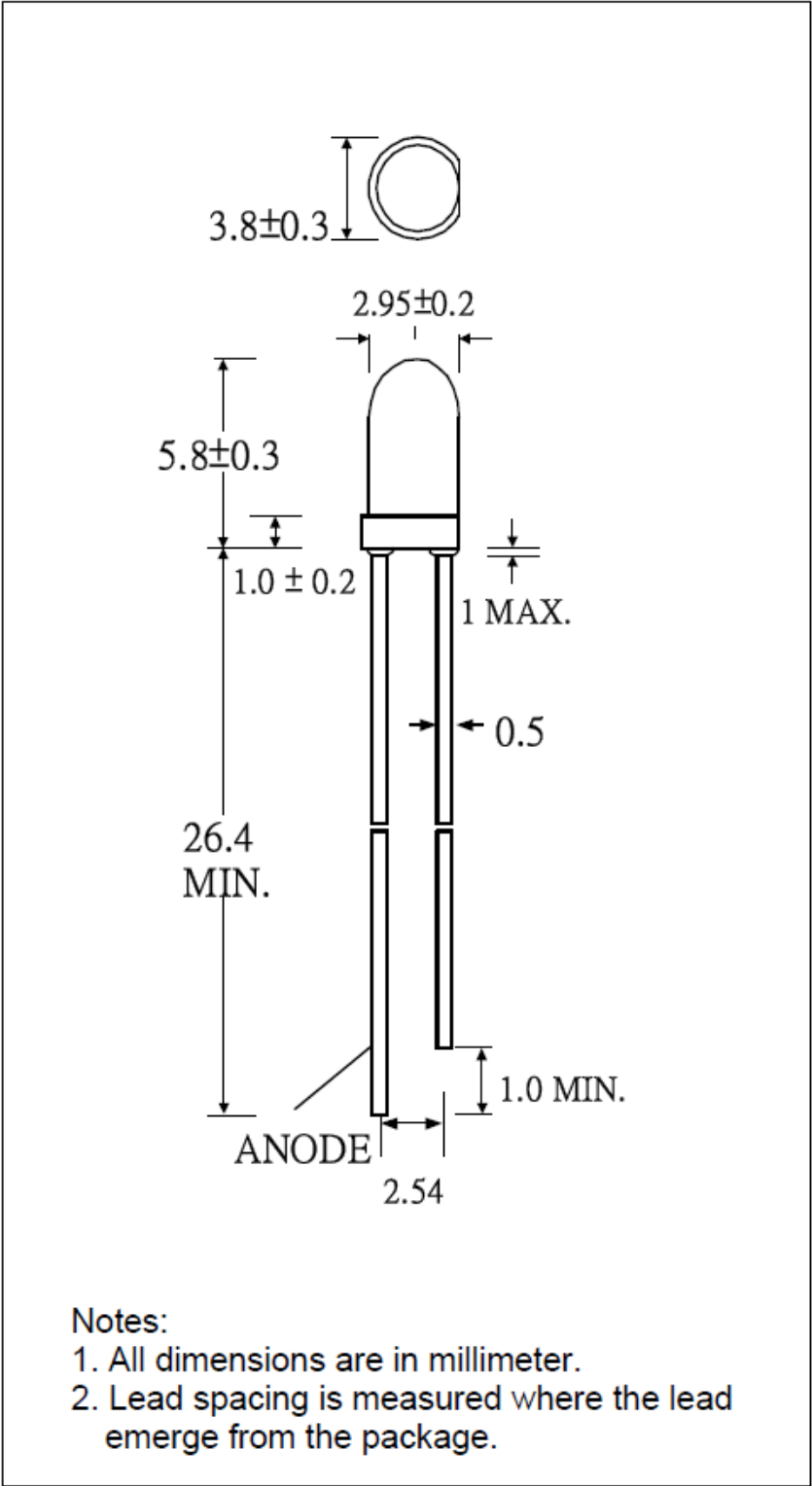
(Ta=25°C)

項目	記号	条件	最小値	標準値	最大値	単位
順電圧	VF	IF=20mA	1.9	2	2.2	V
逆電流	IR	VR=5V			10	uA
輝度	IV	IF=20mA	7500	12500		mcd
波長	$\lambda_p$	IF=20mA	620		625	nm
半波角度	$\Delta \lambda$	IF=20mA		20		nm

< III : 試験項目/結果 >

試験項目	試験条件	試験結果
実装加熱試験	T=300°C t=3.5±0.5sec	実装・特性共に良好
温度サイクル試験	-40°C~+85°C(計測点:5ポイント、測定時間:各10分、温度特移時間:2~3分)	良好
湿度サイクル試験	-40°C~+85°C(湿度計測点:90%・95%、測定時間:48時間、24時間1サイクル)	良好
樹脂耐熱試験	樹脂根元より3mm	良好
電氣的耐久性試験	IF=25mA(1000時間ロード)	良好
高温度連続使用試験	+85°C(1000時間ロード)	良好
高湿度連続使用試験	90~95%(1000時間ロード、+22~55°C)	良好

<IV: 製品外観>



## < V : 使用方法、注意点他 >

・半田付けによる実装は300°C以内で、一度の作業で2秒以内にて実装を行うようにして下さい。(20Wクラスの半田ごてによる実装作業を推奨します。)

・作業後の基板洗浄に関しては、原則的にイソプロピルアルコールのみをご使用ください。又、どうしても超音波洗浄にて洗浄される場合は、300W以下の環境にてご利用ください。(尚、超音波洗浄は部品が破損する可能性が十分に考えられる為、お奨めではありません。)

・LEDを実装する際は、原則的に「半田付けするポイントより3mm以上、樹脂部を離して半田付けする」ようにして下さい。

・原則的に、半田付けは「一度のみですばやく半田付けする」様にして下さい。加熱しすぎたり、過去に半田付けされた物の再利用等は特性が著しく落ちることがあり、「寿命が極端に悪かったり、輝度が極端に暗い」といった事がありますので、ご注意ください。

・LEDは、静電気や過大入力に非常に弱い素子です。ですので、仕様書内にある「絶対最大定格」の範囲内にて必ずご利用ください。また、サージ電流等でLEDは時に簡単に破損する場合があります。実装してご使用になる際には、色々な対策を使用用途に合わせて設計する必要があります。(半田実装時も同様です。)

・LEDという素子は「色温度、順方向電圧、輝度」のバラつきが非常に大きな素子です。ですので、100個のLED全てが「同じ輝度、色合い、順方向電圧」ではないといった事も十分に考えられます。また、本製品は「民生一般用途向け」に生産されていますので、特性等による選別は行われていませんので、あらかじめご了承ください。

・本製品は、「民生一般用途向け(装飾・事務・通信・家電製品等)」にて使用されることを前提にしています。ですので、特別な品質や信頼性が必要とされる用途やその故障や誤動作等により人体に影響が出たり、人命を脅かす可能性のある用途(航空・宇宙用、軍事産業全般、医療用、高度な制御機器及び安全装置等)でのご使用は、使用者の自己責任にてお願い致します。

・本製品を「近距離にて長時間直視」するのは、危険ですのでやめて下さい。本製品は「高輝度LED」と呼ばれるタイプの製品で、長時間直視すると最悪は目に障害が出る危険性があります。ご使用時にはくれぐれもご注意及びご配慮して頂きます様、宜しくお願い致します。

・本製品の仕様や外観等は、製品品質の向上等により予告無く変更される場合がありますので、予めご了承ください。