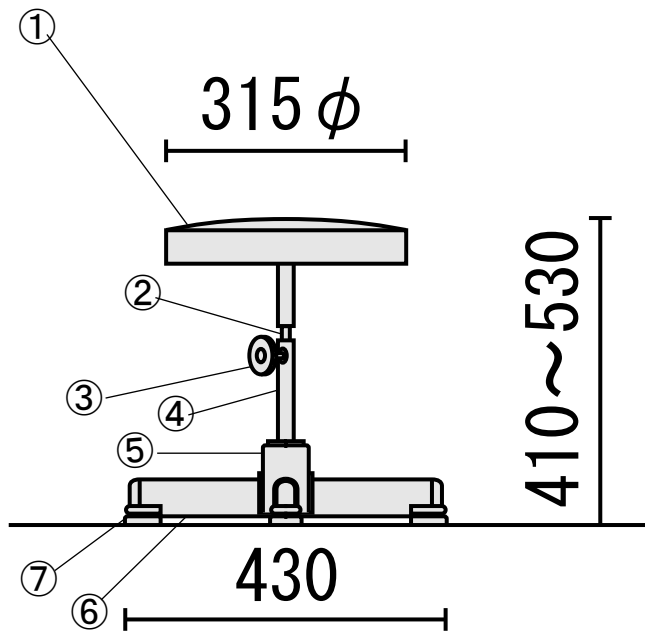


7	脚先カバー	4	P. P樹脂成型	
6	脚羽根	4	STKM-11A(メラミン焼付塗装)	48×20×1.2t
5	筒カバー	1	P. P樹脂成型	
4	脚中芯パイプ	1	STKM-11A(メラミン焼付塗装)	27.2φ×2.3t
3	座上下調節ノブ	1	P. P樹脂成型	
2	シャフトパイプ	1	STKM-11A(六価クロムメッキ)	22φ×2.3t
1	座	張地	1	塩ビ
		クッション	1	PUR(ポリウレタン)
		座板	1	SPCC(メラミン焼付塗装)
		回転器	1	SPCC(メラミン焼付塗装)
番号	名称	数量	材質	規格



作成日 2008. 12. 06

検図 橋本 典幸

TRUSCO トラスコ中山株式会社

品名 作業用チェア

品番 L-60

Scale 1:10