

このたびは、バンラック・マップケースをお買い上げいただき、まことにありがとうございます。本製品は、図面等の大型の書類整理、保管に最適で、様々な目的・用途・スペースに対応できるよう各機種を取り揃えています。本体はネジレや横ブレ等が少ない溶接構造を採用し、塗装は焼付塗装でサビ・キズ等に強く、汚れも目立ちません。オフィス・工場倉庫・店舗で、末長くご使用いただけます。

引出し1コ当りの耐荷重は、均等で**5.0kg**です。

※「均等の耐荷重」とは、引出しの中に均一に荷重をかけた場合に、耐えられる重さの合計量をいいます。

安全上のご注意 **必ずお守りください**

お使いになる人や、他の人への危害や財産への損害を未然に防止するため、必ずお守りいただく内容を次の要領で説明しています。



警告

誤った使いかたをすると「死亡または重傷を負う可能性が想定される」内容を説明しています。

■**足をかけたり、よじのぼりたりしない**

転倒したり、足を滑らせて、けがをするおそれがあります。

■**マップケースどうし、または他の棚などとの積み重ね使用はしない**

転倒・落下によりけがをするおそれがあります。

■**不安定な場所に設置しない**

ケースが倒れたり、引出しが落下して、けがをするおそれがあります。



注意

誤った使いかたをすると「傷害または財産への損害が発生する可能性が想定される」内容を説明しています。

■**耐荷重以上の荷物を収納しない**

ケースが傾いたり、引出しが割れたりして危険です。

■**引出しの出し入れは、ゆっくり静かに行う**

一気に引き出すと、引出しが抜け落ちてけがをするおそれがあります。また、引出しが破損するおそれがあります。

■**レールの切断面や突起に触れない**

切断面などで、指をけがするおそれがあります。

■**2コ以上の引出しを同時に引き出さない**

バランスを失って、ケースが転倒するおそれがあります。

■**手前側にかたよった収納はしない**

バランスを失って、ケースが転倒するおそれがあります。

■**引出し最上段から収納しない**

引き出したとき、バランスを失ってケースが転倒するおそれがあります。

■**移動するときは引出しに手をかけて持ち上げない**

引出しが抜けて、ケースが落下し、けがをするおそれがあります。

■**移動時は、ケースが傾かないよう、ゆっくり運ぶ。また、ケース内に物を入れたまま移動しない**

引出しが飛び出したり、収納物が落ちたりして、けがをするおそれがあります。

■**子供の手の触れる場所に設置しない。また、子供を近づけない**

ケースに触れて倒れたりして、けがをするおそれがあります。また、連結部・内部の切断面および収納物によって指をけがするおそれもあります。

■**屋外や水のかかる場所に設置しない。また、ぬれたものを収納しない**

ケースが腐食し、倒壊するおそれがあります。

■**火気の近くに置かない**

やけど、火災の原因になります。

■**改造や無理な修理、分解はしない**

取付けミスなどにより、ケースが不安定になり危険です。

■**壊れやすい物、危険物、薬品等は収納しない**

破損してけがをしたり、健康を害するおそれがあります。

■**ケース内に貴重品などを収納しない**

こじあけなどにより、盗難にあうおそれがあります。

■**変形・破損したまま使用しない**

転倒・落下により、けがをするおそれがあります。

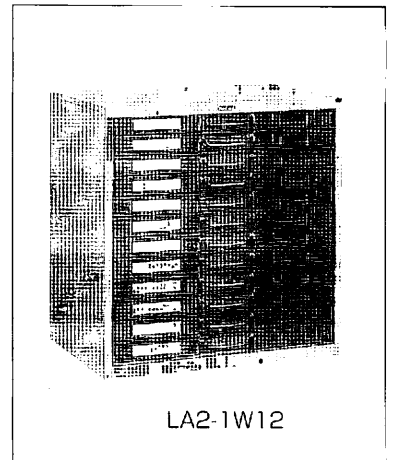
●本製品を第三者に譲渡、貸し出しする場合、必ずこの説明書を添えてお渡してください。

※この取扱説明書は、紛失しないよう、大切に保管してください。

仕様

●引出し仕様一覧

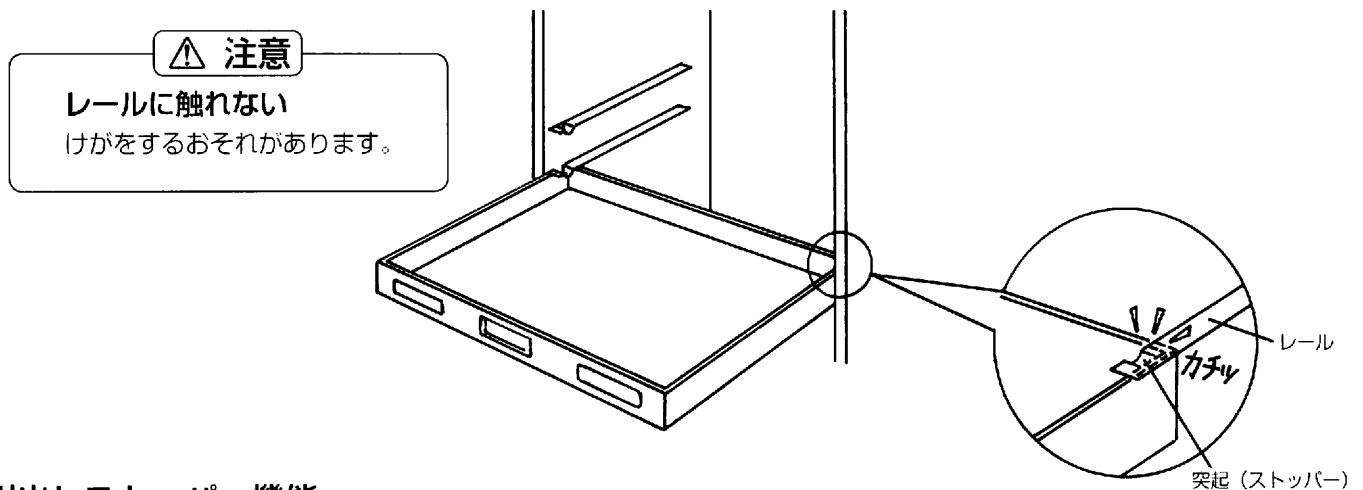
適応機種種	(5段) (9段) (12段) (15段)	LA3-1W5 LA3-1W9 LA3-1W12 LA3-1W15	LA2-1W5 LA2-1W9 LA2-1W12 LA2-1W15	A3-1W5 A3-1W9 A3-1W12 A3-1W15	A2-1W5 A2-1W9 A2-1W12 A2-1W15
品番		LA3-1	LA2-1	A3-1	A2-1
均等荷重	5.0kg (引出し1個につき)				
引出し材質	PS樹脂			スチール	
寸法(内寸)mm	480×320×38	635×440×37	479×340×48	635×460×48	
適応図面サイズ	A3判	A2判	A3判	A2判	
付属品	セルカバー付見出 2セット/1個			見出 2セット/1個	
オプション	キャスターベース	LA3-1KB	LA2-1KB	LA3-1KB	LA2-1KB
	固定ベース	LA3-1B	LA2-1B	LA3-1B	LA2-1B



LA2-1W12

引出しの抜きかた・入れかた

- まっすぐ手前に引き出し、カチッと止まったところで上へ向かって抜いてください。
入れるときは、この逆に差し込んでください。



引出しストッパー機能

- 引出しを引いたときの落下防止のため、引出し用レールに突起状のストッパーを設けています。
ストッパーがかかった状態では、無理に引き抜かないでください。

オプションのごあんない

●キャスターベース

品番	タイプ
LA3-1KB	LA3型・A3型用
LA2-1KB	LA2型・A2型用

●固定ベース

品番	タイプ
LA3-1B	LA3型・A3型用
LA2-1B	LA2型・A2型用