

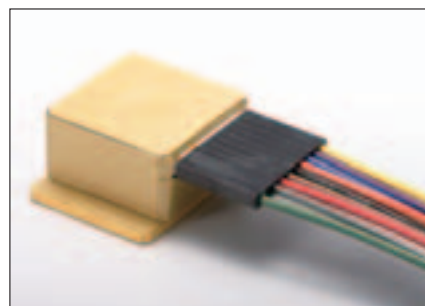
レーザーダイオード用

レーザーダイオード用ソケット〔品番LDS-1-NL〕(1パック1個入)

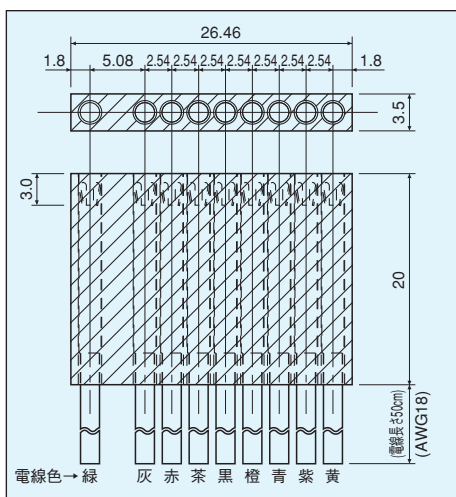
- レーザーダイオード用のソケットです。
- 片側に電線が50cmついています。
- 材質
ハウジング……PPS樹脂黒色 (UL94V-0)
ソケット……ボディ……黄銅
 コンタクト…ベリリウム銅
- 処理……ニッケル下地金メッキ
- 電流容量……10A
- 定格電圧……20V AC,DC
- 絶縁抵抗……500MΩ以上
- 絶縁耐圧……500V AC,DC1分間
- 接触抵抗……10mΩ以下 (1ピン当り)
- 挿抜回数……100回以上
- 取付電線……AWG-18
- 使用温度範囲……-40~+100℃
- 適合オスピン径……0.8~1.1 φ



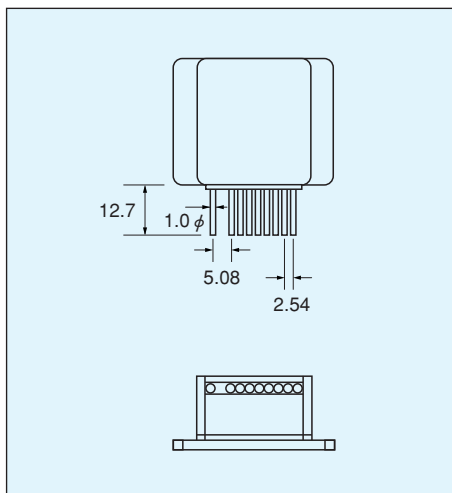
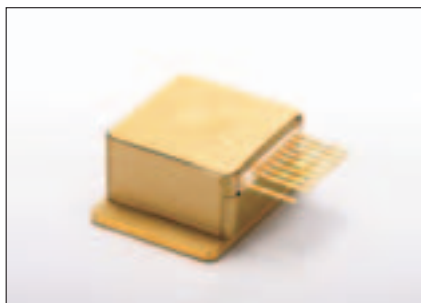
■使用例



■寸法図



■適合レーザー



■御注文方法

品番……LDS-1-NL

- 標準品は電線長さ50cmですが、それ以上の長さが必要な場合、製作可能ですので御相談下さい。
- 色の順番も変更できます。御相談下さい。