

RACK OPTION 換気用品

(表示価格は税抜きです)

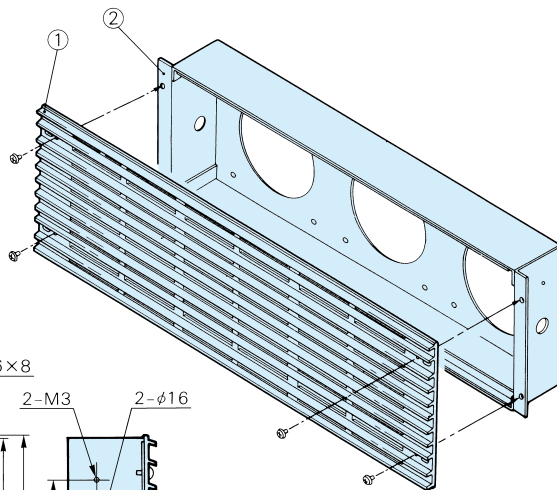
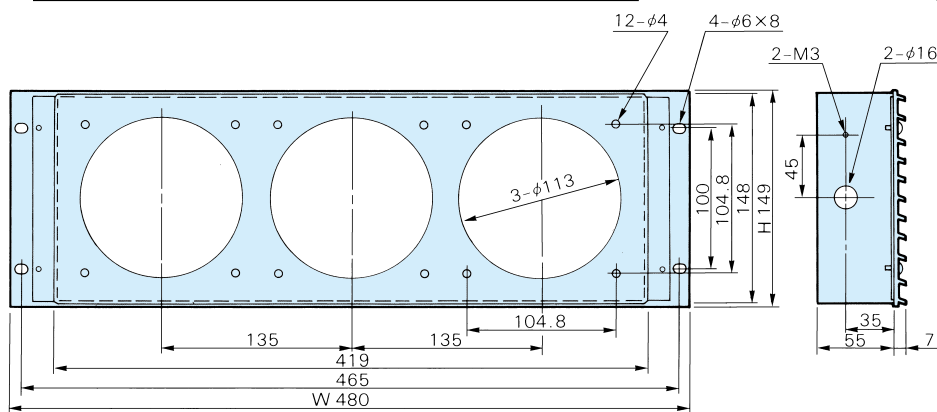
排気型ファンユニット

●機種内容

型番	W	H	D	自重(kg)	定価
LKB-701-FA	480	149	62	1.39	8,500

●構成部品

照番	部品名称	数量	材質	表面処理
①	ベンチレーションパネル	1	A6063S T5	B ₂ アルマイト
②	ユニット	1	SPCC t=1.2	電着塗装(黒)



119mm角のファンモーターを装着し、ラック内部の熱気を強制排気するユニットです。
実装しない穴は、クローズプレートでふさぎ、効率を高めて下さい。

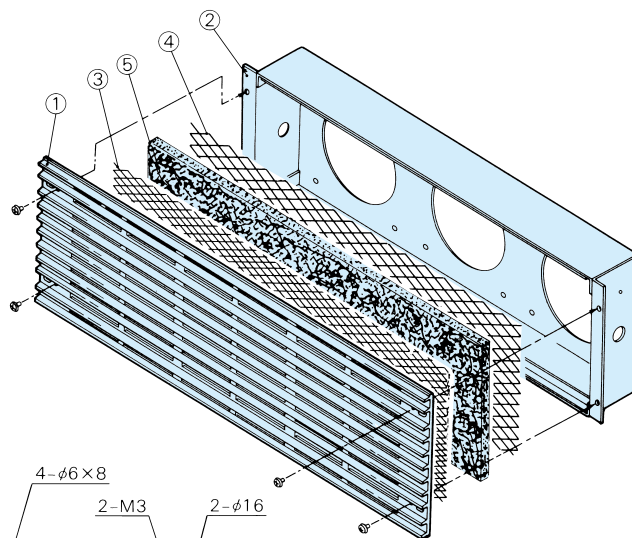
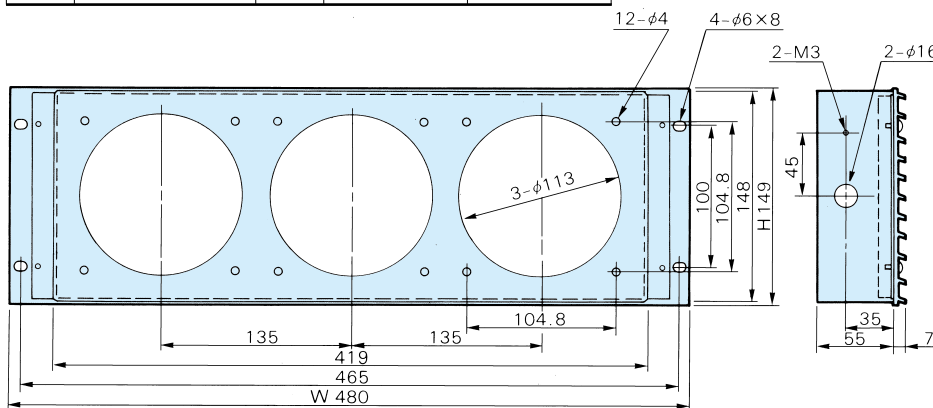
吸気型ファンユニット

●機種内容

型番	W	H	D	自重(kg)	定価
LKB-711-FA	480	149	62	1.60	9,250

●構成部品

照番	部品名称	数量	材質	表面処理
①	ベンチレーションパネル	1	A6063S T5	B ₂ アルマイト
②	ユニット	1	SPCC t=1.2	電着塗装(黒)
③	Fエキスパンドメタル	1	SPCC t=0.8	ブラック
④	Rエキスパンドメタル	1	SPCC t=0.8	ブラック
⑤	フィルター	1	ナイロン t=7	ブラック



119mm角のファンモーターと組合せ、内蔵フィルターを通して外気を吸入する強制吸気冷却ユニットです。

RACK OPTION 換気用品

(表示価格は税抜きです)

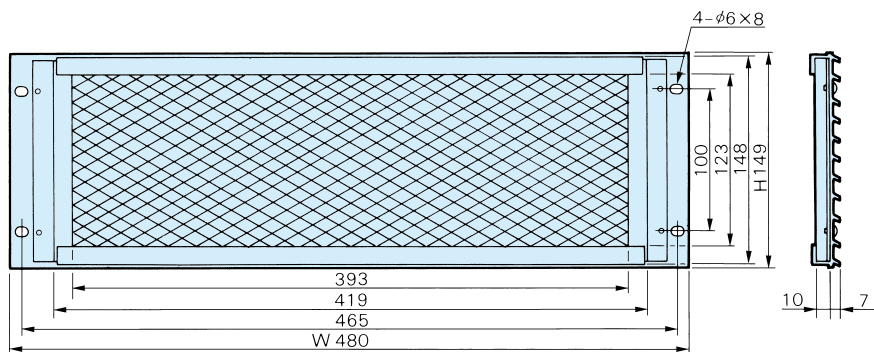
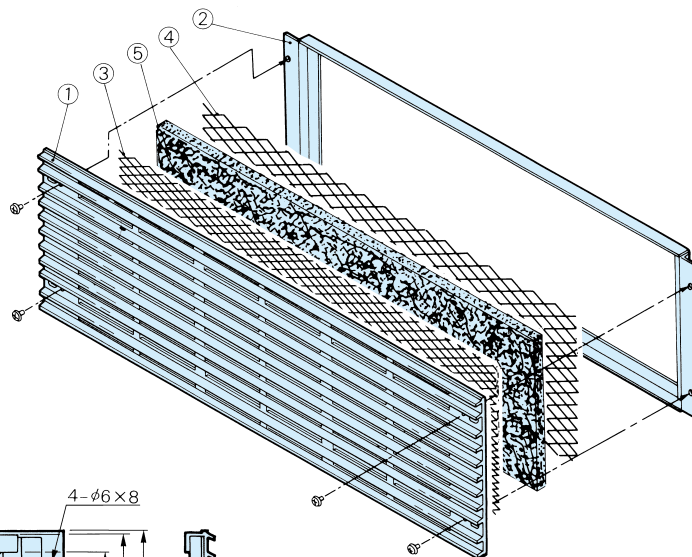
フィルターユニット

●機種内容

型番	W	H	D	自重(kg)	定価
LKB-721-FI	480	149	17	0.81	7,210

●構成部品

照番	部品名称	数量	材質	表面処理
①	ベンチレーションパネル	1	A6063S T5	B ₂ アルマイト
②	フレーム	1	SPCC t=1.2	電着塗装(黒)
③	Fエキスパンドメタル	1	SPCC t=0.8	ブラック
④	Rエキスパンドメタル	1	SPCC t=0.8	ブラック
⑤	フィルター	1	ナイロン t=7	ブラック



ラック外部からの塵埃が侵入するのを防ぐフィルターユニットです。フィルターはナイロン製で、フィルター部のみを取りはずしもできますので、水洗いができます。

換気用品

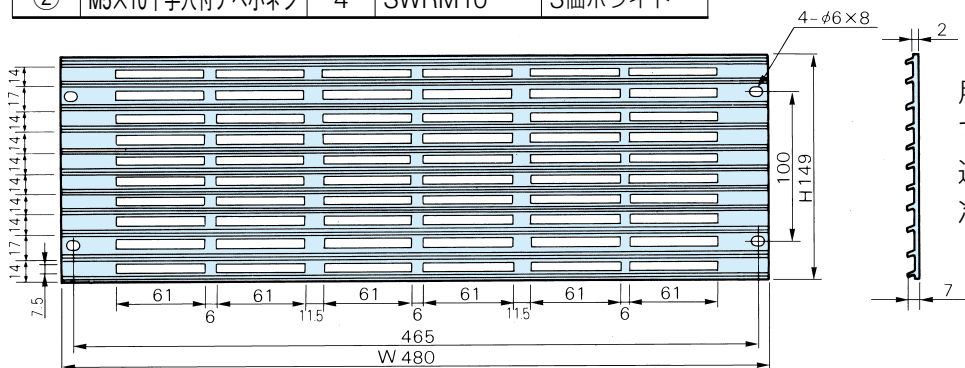
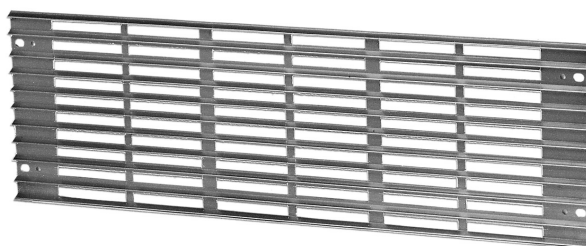
ベンチレーションパネル

●機種内容

型番	規格	W	H	D	自重(kg)	定価
LKB-731-VP	JIS	480	149	7	0.35	4,550
LKB-732-VP	EIA	480	132.6	7	0.32	4,550

●構成部品

照番	部品名称	数量	材質	表面処理
①	ベンチレーションパネル	1	A6063S T5	B ₂ アルマイト
②	M5X10十字穴付ナベ小ネジ	4	SWRM10	3価ホワイト



ヨロイ型のアルミ押出材を採用したベンチレーションパネルで、通気抵抗の少ない大き目の通気孔により、ラック内の自然冷却に適します。

(JISパネルを示す)

RACK OPTION 換気用品

(表示価格は税抜きです)

ブラインドパネル

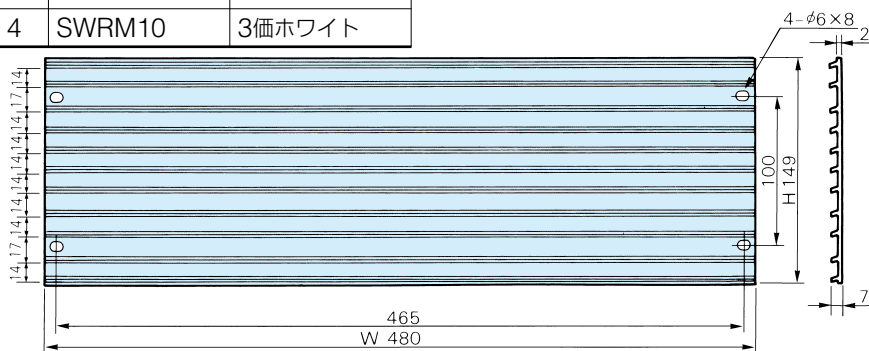
●機種内容

型番	規格	W	H	D	自重(kg)	定価
LKB-741-BP	JIS	480	149	7	0.50	4,000
LKB-742-BP	EIA	480	132.6	7	0.45	4,000

ベンチレーションパネルと同じ型材を採用した通気孔なしのブラインドパネルです。ラック背面上下のバランスの統一ができます。

●構成部品

照番	部品名称	数量	材質	表面処理
①	ブラインドパネル	1	A6063S T5	B ₂ アルマイト
②	M5X10十字穴付ナベ小ネジ	4	SWRM10	3価ホワイト



(JISパネルを示す)

簡易型ファンパネル

●機種内容

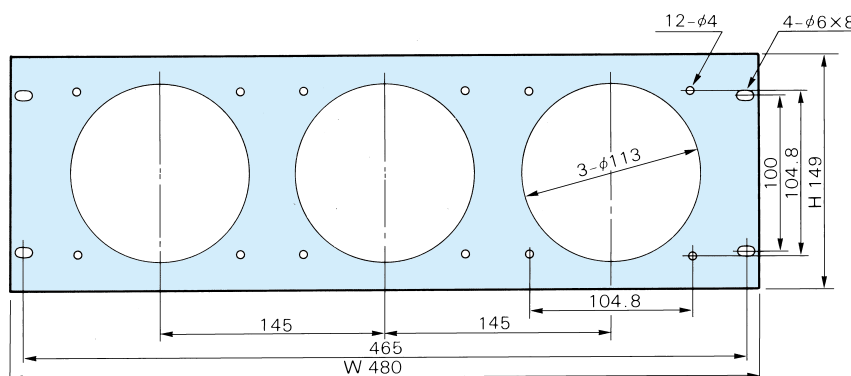
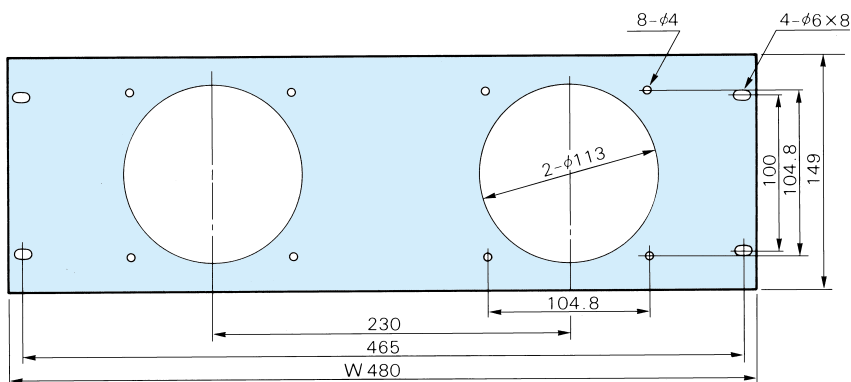
型番	取付ファン モーター数	W	H	自重 (kg)	定価
LKB-751-FP	2	480	149	0.42	3,450
LKB-752-FP	3	480	149	0.36	3,780

●構成部品

照番	部品名称	数量	材質	表面処理
①	ファンパネル	1	A1050P t=3.0	ヘアライン B ₂ アルマイト
②	M5X10十字穴付ナベ小ネジ	4	SWRM10	3価ホワイト

ファンモーター取付用パネルで、2個使い3個使いの2タイプが用意されており、簡易に強制吸排気ができます。

ファンモーターと一緒にフィンガードを組合せ使用しますと、危険防止のための保護となります。

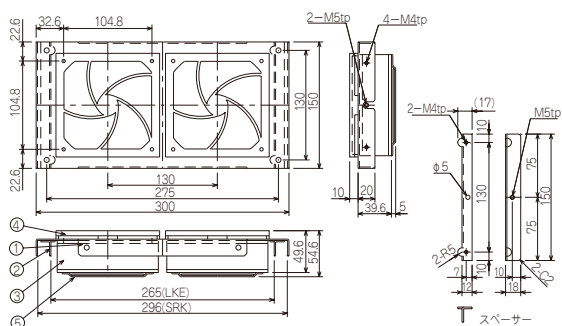


RACK OPTION 換気用品

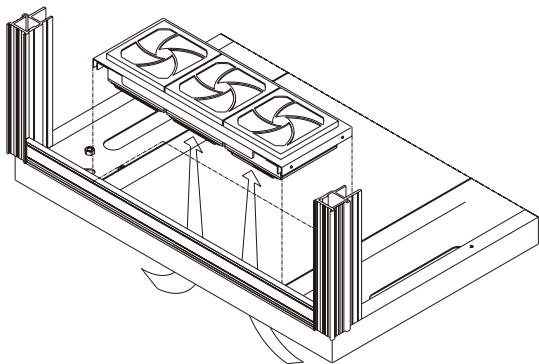
(表示価格は税抜きです)

グラッドファン

LKB-792-GF



使用例



●構成部品 (LKB-792-GF)

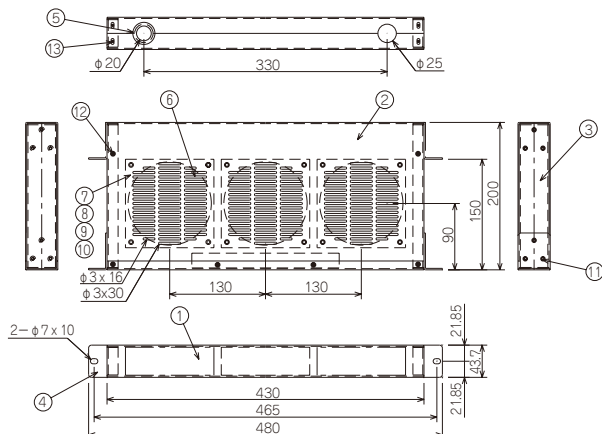
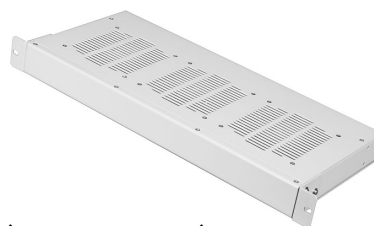
照番	部品名称	数量	材質	表面処理
①	ファンブラケット	1	SPCC t=1.6	電着塗装 (黒色)
②	スペーサー	2	SPCC t=1.6	電着塗装 (黒色)
③	ファンモーター	2	ZDC	
④	ファンフィルター	2	ABS	ブラック
⑤	フィンガーガード	2	SS400 φ 1.6	3価ホワイト

●機種内容

型番	W	H	D	自重(kg)	定価
LKB-792-GF (スタンダード)	300	150	55	2.0	30,000

1UファンBOX

19インチラック内部の放熱にご利用下さい。



●構成部品 (LKB-781-FB)

照番	部品名称	数量	材質	表面処理
①	フロントパネル	1	SPCC t=1.6	塗装: N-9
②	カバー	2	ALP t=1.5	塗装: N-9
③	サイドカバー	2	SPCC t=1.6	塗装: N-9
④	マウントカナグ	2	SPCC t=2.0	塗装: N-9
⑤	グロメット	1	EPDM	ブラック φ30
⑥	ファンモーター	3	ZDC	

●機種内容

型番	W	H	D	自重(kg)	定価
LKB-781-FB	480	43.7	200	1.60	38,000

RACK OPTION 換気用品

(表示価格は税抜きです)

ファンモーター

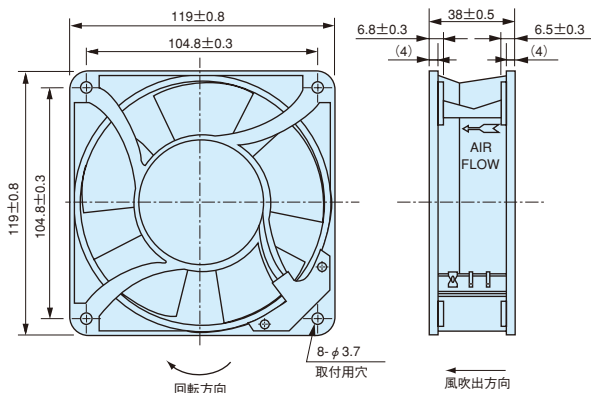
●機種内容

型番	電圧 V	周波数 Hz	入力 W	回転数 rpm	最大風量 m3/min	騒音 dB(A)	自重 kg	定価
LKB-761-FM (スタンダード)	100	50	18.0	2700	2.50	42	0.55	4,550
		60	16.0	3100	2.90	45		
LKB-763-FM (ロースピード)	100	50	7.0	1650	1.45	28	0.55	4,550
		60	7.0	1700	1.50	28		



●構成部品

照番	部品名称	数量	材質	表面処理
①	ファンモーター	1		
②	プラグコード	1		プラグコード1m アースコード0.6m
③	M3X45十字穴付ナベ小ネジ	各4	SWRM10	3価ホワイト



本器は119mm角のローノイズ、高信頼性アルミダイカスト製ファンモーターで、ラック内の熱を強制的に放散させて、冷却するものです。

取付方向を変えることにより、内部の空気を排気したり、外部の空気を吸入することができます。

ファンユニット、ファンパネルと併せてご使用下さい。

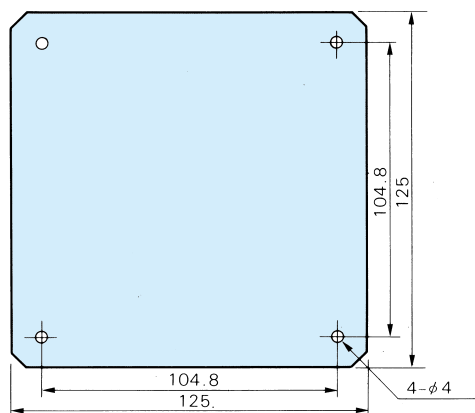
AC100V以外の製品も扱っています。お問合せ下さい。

クローズプレート

●機種内容

型番	取付 ピッチ	材質	自重 (g)	表面処理	定価
LKB-771-FP	104.8× 104.8	A1050P t=1.0	42	電着塗装(黒)	400

ファンモーターを実装しない穴をふさぐ板で、給排気の際に気密を保つことができます。

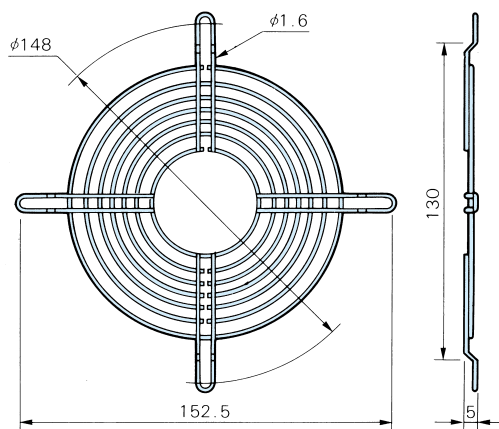


フィンガーガード

●機種内容

型番	取付 ピッチ	材質	自重 (g)	表面処理	定価
LKB-781-FG	104.8× 104.8	SS400 φ1.6	35	MFCr3	490

ファンモーターの危険防止のためのフィンガーガードで、簡易ファンパネル等の保護にお使い下さい。



RACK OPTION 換気用品

(表示価格は税抜きです)

ルーフトップ

※在庫品限りで廃番となります。

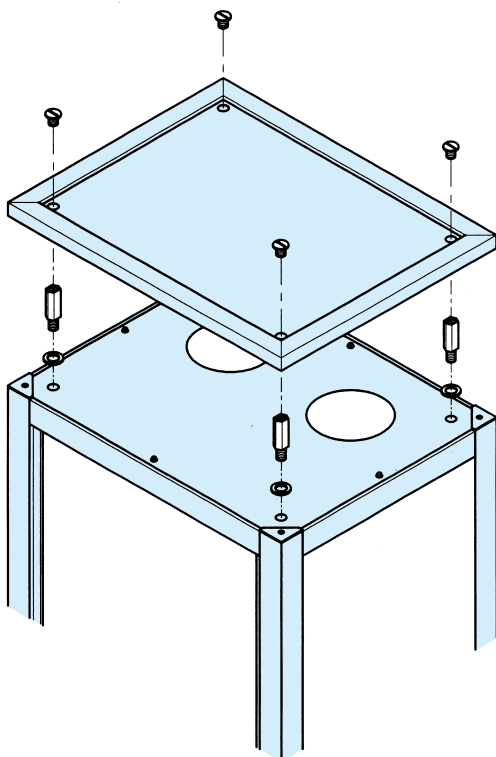
●機種内容

型番	W	D	D1	D2	自重(kg)	定価
LKB-045-RT	570	450	386	355	4.7	16,400
LKB-053-RT	570	530	466	435	5.3	17,400
LKB-063-RT	570	630	566	535	6.0	18,100
LKB-071-RT	570	710	646	615	6.7	19,000
LKB-080-RT	570	800	736	705	7.3	20,000

●構成部品

照番	部品名称	数量	材質	表面処理
①	ルーフトップWフレーム	2	A6063S T5	B ₂ アルマイト
②	ルーフトップDフレーム	2	A6063S T5	B ₂ アルマイト
③	トッププレート	1	SPCC-SD t=1.2	(A)5Y7/1アイボリー
④	タップスペーサー-MX49	4	SS41B M12×49	3価ホワイト
⑤	アイボルトキャップ	4	ABS	(A)アイボリー、(B)ブラック

ラック上部の保護および、ホコリの内部侵入を防止するルーフトップです。ファンプレートでラック内の熱を上部に排気する場合に、併用すると効果的です。



(実装例)

