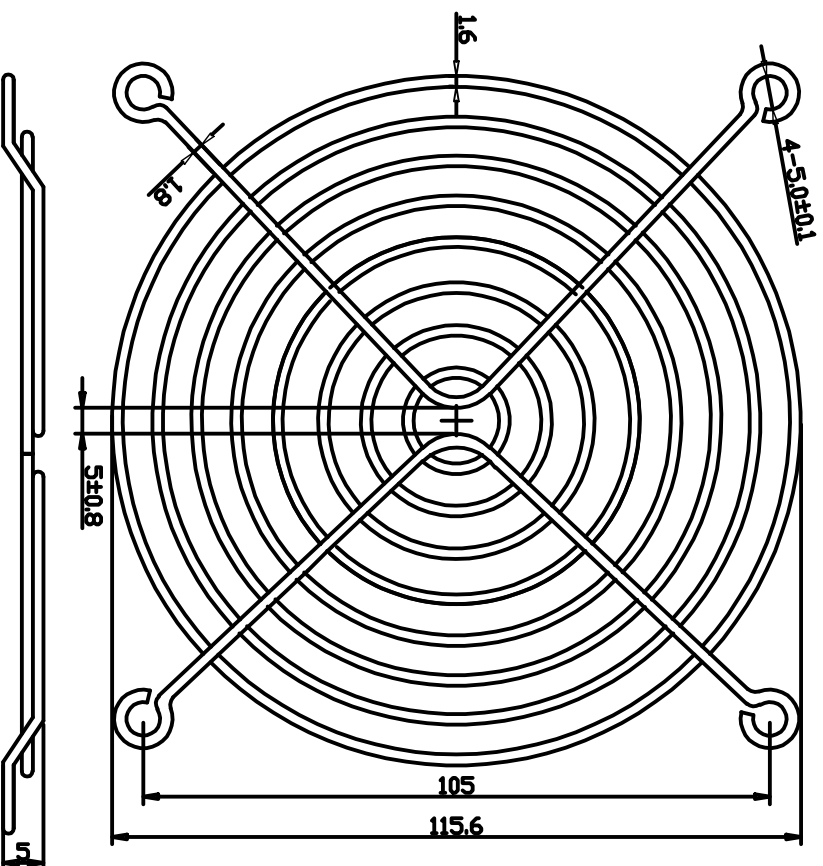


12cm 网罩图



- 注:**
1. 材料: SWRM6-10, 1.8 ± 0.1
 2. 镀层: 镀铜打底二层, 镍一层, 最后镀一层光亮络。
 3. 拉力强度试验大于20KG。
 4. 圆错边以垂直目测为主, 不得有明显错位。
 5. 未注公差均为 ± 0.5

L177カ-1`12CME		UNIT:mm	
DRAWN		FAN GUARD	
CHECKED		120mm	Scale:1:1
APPROVED		8PART ND: 120G0008	rev:01