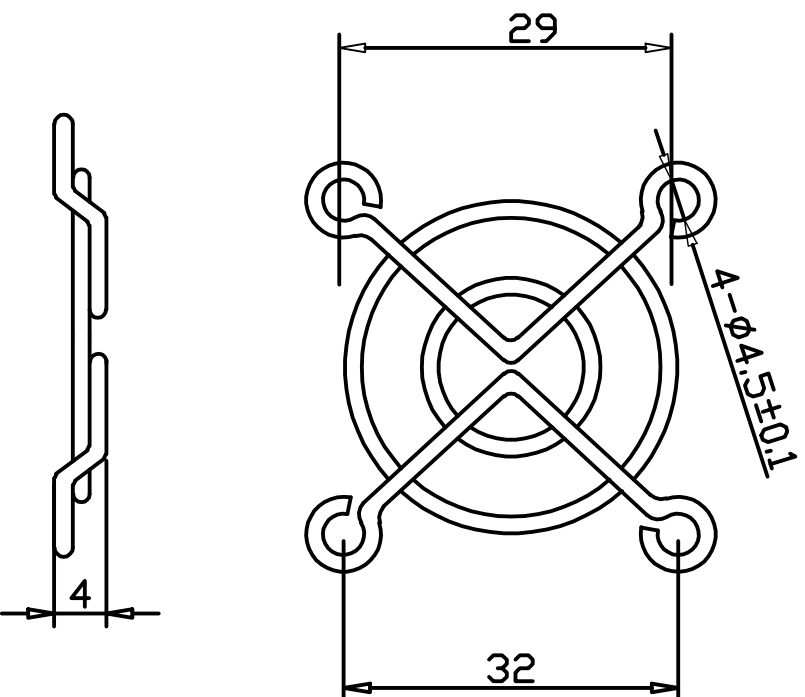


# 4CM 网罩图



- 注:**
1. 材料: SWRM6-10, 1.6±0.1
  2. 镀层: 镀铜打底二层, 镀一层, 最后镀一层光亮 铬。
  3. 拉力强度试验大于20KG。
  4. 圆槽边以垂直目测为主, 不得有明显错位。
  5. 未注公差均为 ± 0.5

LITTEK 4CM		UNIT:mm	
DRAWN	FAN GUARD	scale:1:1	
CHECKED	40mm	rev:01	
APPROVED	PART NO: 40G0005		