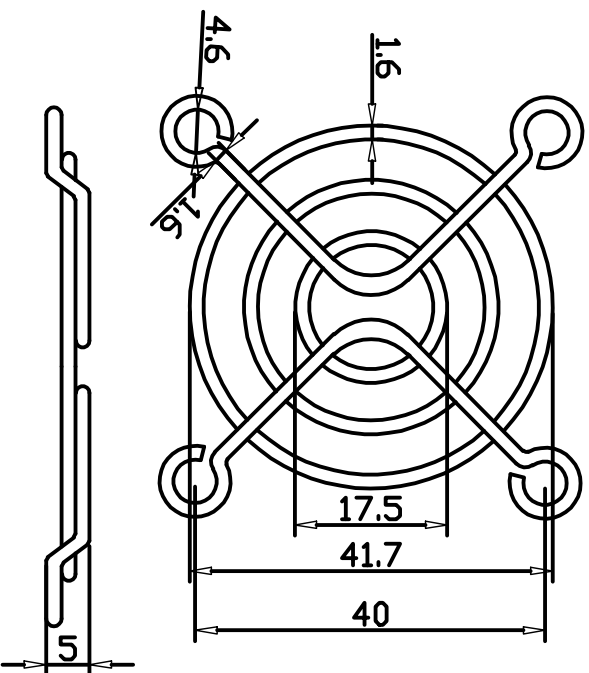


5CM 网罩图



注:

1. 材料: SWRM6-10, 1.6 ± 0.1
2. 镀层: 镀铜打底二层, 镍一层, 最后镀一层光亮 铬。
3. 拉力强度试验大于20KG。
4. 圈错边以垂直目测为主, 不得有明显错位。
5. 未注公差均为 ± 0.5

L1777ガ-ト 5CME		
DRAWN		UNIT:mm
CHECKED	FAN GUARD	scale:1:1
	50mm	
APPROVED	PART NO: 50G0003	rev:01