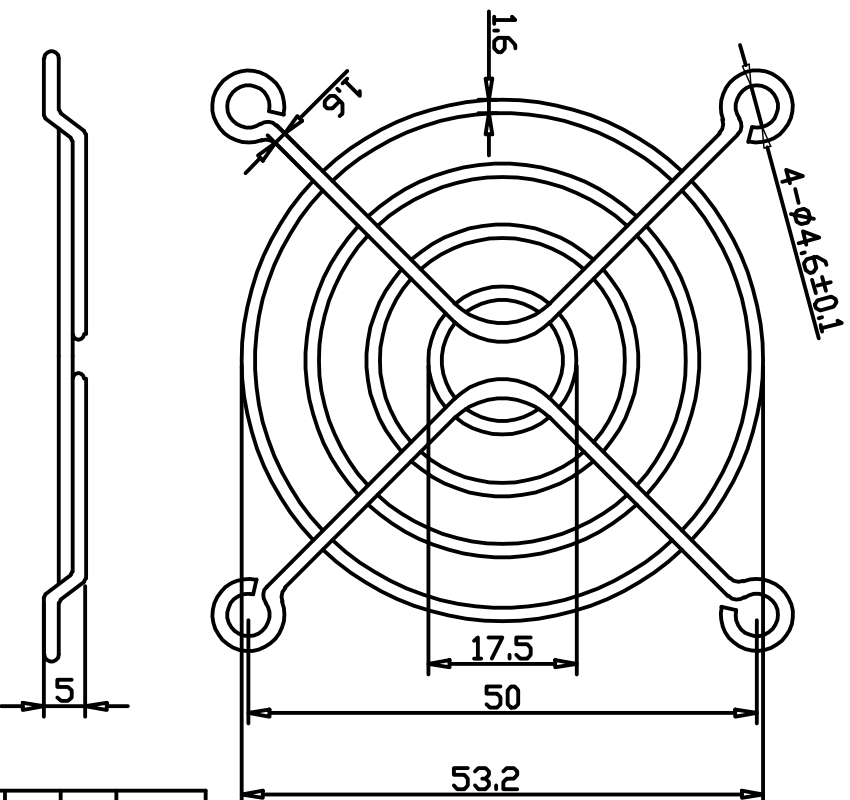


6CM 网罩图



- 注:**
1. 材料: SWRM6-10, 1.6 ± 0.1
 2. 镀层: 镀铜打底二层, 镀一层, 最后镀一层光亮 铬。
 3. 拉力强度试验大于20KG。
 4. 圈错边以垂直目测为主, 不得有明显错位。
 5. 未注公差均为 ± 0.5

DRAWN		FAN GUARD		
CHECKED		60mm		
APPROVED		PART	ND: 60G0004	
L177カ' - ト 6CME				UNIT:mm
				Scale:1:1
				rev:01