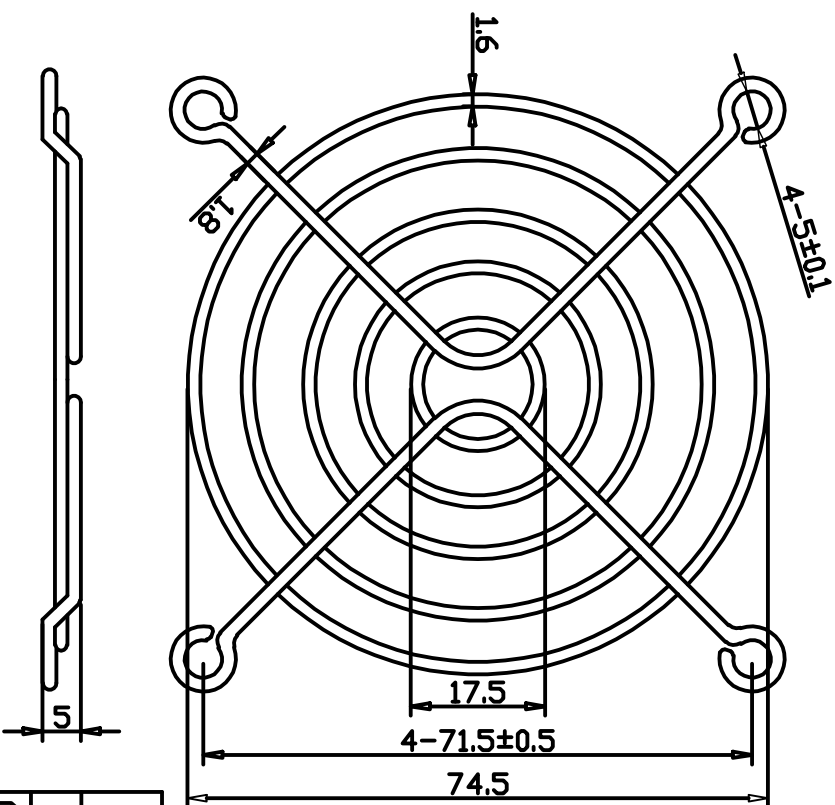


# 8CM网罩



- 注:**
1. 材料: SWRM6-10,  $1.6 \pm 0.1$
  2. 镀层: 镀铜打底二层, 镀一层, 最后镀一层光亮 铬。
  3. 拉力强度试验大于20KG。
  4. 圆错边以垂直目测为主, 不得有明显错位。
  5. 未注公差均为  $\pm 0.5$

DRAWN		FAN GUARD		UNIT:mm	
CHECKED		80mm		scale:1:1	
APPROVED		PART NO: 80G0005		rev:01	
LITTEGA-ト 8CME					