

---

# SPECIFICATION FOR APPROVAL

APPROVAL SIGNATURE (承認サイン) RoHS Compliant (RoHS 適合)
Receiver's stamp or signature (受領印又はサイン)
<b>LI-ACG-04520D1</b>

CUSTOMER: \_\_\_\_\_ Linkman Co., Ltd.

CUSTOMER P.N.: \_\_\_\_\_

PLEASE APPROVE & RETURN BEFORE 年-月-日

OR WE WOULD REGARD IT BEEN CONFIRMED.

(-年-月-日までに確認返却下さい、返却無き場合は確認されたものとします。)

RESPONSIBLE (責任者)	APPROVED (確認)	APPROVED (確認)	ISSUED (発行)
李鹏飞	戚书林	戚书林	饶舒晴
DATE:2018-05-25	DATE:2018-05-25	DATE:2018-05-25	DATE:2018-05-25

MODEL NO.: \_\_\_\_\_ GCF312S-0520

SAMPLE NO.: \_\_\_\_\_

## 1.SCOPE/概要

The document details the electrical, mechanical and environmental specifications of a SMPS, the power supply provide 9W continuous output power.

この資料は AC アダプターの電氣的・構造的及び環境仕様の詳細を記載しております。

この AC アダプターは 9W 連続出力を供給が可能です。

The power supply shall meet the RoHS requirement.

この AC アダプターは RoHS 指令に適合しております。

### 1.1. Description/解説

- SMPS Adaptor(Wall mount/Side)/ウォールマウント 側面タイプ
- SMPS Adaptor(Wall mount/Ahead)/ ウォールマウント 直方向タイプ
- SMPS Adaptor(Wall mount /Bottom)/ ウォールマウント 底面タイプ
- SMPS Adaptor(Desk TOP)/インレットタイプ
- Open Frame/オープンフレームタイプ
- Others/その他

## 2.INPUT CHARACTERISTICS/入力特性

### 2.1. Input Voltage & Frequency/入力電圧と周波数

The range of input voltage is from AC90V to AC264V single phase.

入力電圧範囲 : AC90V-AC264V、単相

	Minimum/最小	Nominal/定格	Maximum/最大
Input Voltage/入力電圧	AC90V	AC100V-AC240V	AC264V
Input Frequency/入力周波数	47Hz	50Hz /60Hz	63Hz

### 2.2. Input AC Current/ AC 入力電流

0.3A max. AC100V input & Full Load/AC100V 入力、全負荷にて最大 0.3A

### 2.3. Inrush Current(Cold Start)/突入電流(コールドスタート)

30A max. AC100V input/AC100V 入力にて最大 30A

### 2.4. Efficiency(Normal)/効率(定格入力)

≥77.97%.AC115V/60Hz-AC230V/50Hz (25%,50%,75%,100% Load) Average efficiency &平均効率

### 2.5. Energy Consumption/待機電力

Up to 0.1W, AC100V input/AC100V 入力時の待機電力は 0.1W 以下

## 3.OUTPUT CHARACTERISTICS/出力特性

### 3.1. Static Output Characteristics<Vo & R+N>/静的出力特性

Output/出力	Rated Load/定格負荷		Output Range 出力電圧範囲	R+N リップルノイズ	Remark 備考
	Min. Load	Max. Load			
+4.5V	0.0A	2A	4.275-4.725V	120mVp-p	

Ripple & Noise: Measurement is done by 20MHz bandwidth oscilloscope and the output paralleled a 0.1uF ceramic capacitor and a 10uF electrolysis capacitor. (Test under the condition of rated input and rated output)

リップルノイズ: 20MHz のオシロスコープ、測定端に 0.1uF セラミックコンデンサと 10uF 電解コンデンサを並列接続して測定する(定格入出力条件で測定)。

### 3.2. Line/Load Regulation/入出力変動

Output/出力	Load Condition/負荷条件		Line Regulation 入力変動率	Load Regulation 負荷変動率	Remark 備考
	Min. Load	Max. Load			
+4.5V	0.0A	2A	±1%	±5%	

### 3.3. Turn-on Delay Time/立上り遅延時間

3S max. AC100V input turn & Full load/AC100V 入力、全負荷最大 3 秒

### 3.4. Hold-up Time/保持時間

10mS min. Full load AC100V/60Hz input turn off at worst case/最悪条件での全負荷時 AC100V/60Hz 入力断で最小 10 ミリ秒

### 3.5. Rise Time/立上り時間

50mS max. Rated load/定格負荷で最大 50 ミリ秒

### 3.6. Output Overshoot/出力オーバーシュート

10% max. When the power on or off, when it is the full input voltage and full load  
全負荷、最大電圧入力時の電源 ON/OFF で最大 10%

### 3.7. Output Load Transient Response/負荷応答

Output voltage within 4.05-4.95V for load step from 20% to 80%, R/S: 0.5A/us, frequency: 100Hz duration and 8mS at 80%.

20%-80%の負荷急変 R/S:0.5A/ us、周波数:100Hz、80%で 8mS の間、出力電圧は 4.05-4.95V 以内

## 4.PROTECTION REQUIREMENTS/保護要求

### 4.1. Over Current Protection/過電流保護

OCP Point Limited:2.1-4A/過電流保護: 2.1-4A

The output shall hiccup when the over current applied to the output rail, and shall be self-recovery when the fault condition is removed

過電流で出力は低下、過電流解除で出力は自動復帰する。

### 4.2. Short Circuit Protection/短絡保護

The input power shall decrease when the output rail is short; the power supply shall not be damaged, and shall be self-recovery when the fault condition is removed

出力短絡時、入力電力が低下、故障無きこと。短絡解除で出力は自動復帰する。

### 4.3. Over Voltage Protection/過電圧保護

The power supply shall be self-protect when the output voltage is over rated. So the power supply shall not be damaged

出力過電圧で自己保護動作し、故障無きこと。

## 5.ENVIRONMENT REQUIREMENTS/環境要求

### 5.1. Operation Temperature and Relative Humidity/動作温度及び相対湿度

0°C to +40°C

10%RH to 90%RH

### 5.2. Storage Temperature and Relative Humidity/保存温度及び相対湿度

-20°C to +80°C

5% RH to 95% RH non-condensing @ Sea level shall be low 10,000feet/海拔 10,000feet 以下で結露なきこと。

### 5.3. Vibration/振動

10 to 300Hz sweep at a constant acceleration of 1.0G (Breadth: 3.5mm) for 1 Hour for each of the perpendicular axes X, Y, Z

非動作時、掃引 10 to 300Hz, 加速度 1.0G(振幅:3.5mm), X, Y, Z 各方向 1 時間

### 5.4. Drop In/落下

Height: 0.75m, the product should be fallen off on the hardwood with the thickness of 30mm, and the hardwood should be put on the base of the cement or on the ground without flexibility. Apply one times on each surface.

高さ 0.75M から 厚さ 30mm の固い木板に落下する。木板はコンクリート又は固い床に置き、各面各 1 回実施する

## 6. RELIABILITY REQUIREMENTS/信頼性要求

### 6.1. Burn-in/エージング

The power supply shall be burn-in for 2 hours under normal input and 100% rated load at 30°C ±10°C  
30°C±10°Cの環境、定格入力 100%負荷にて 2 時間エージングを行います。

### 6.2. MTBF Qualification/平均故障間隔

The MTBF shall be at least 50,000 hours at 25°C, Full load and nominal input condition  
平均故障間隔は 25°C 定格入出力にて 50,000 時間以上。

## 7. EMI/EMS STANDARDS/ EMI/EMS 規格

### 7.1. EMI Standards/EMI 規格

J55022(H22)

### 7.2. EMS Standards/EMS 規格

#### 7-2-1 EN 61000-4-2, electrostatic discharge(ESD) requirement/静電気ノイズ要件

Discharge characteristic/放電特性	Test level/試験レベル	Test criteria/試験基準
Air discharge/気中放電	+/-8KV	B
Contact discharge/接触放電	+/-4KV	B

#### 7-2-2 EN 61000-4-3, radiated electromagnetic field susceptibility(rs)/放射電磁界強度

Test level/試験レベル	Test criteria/試験基準
3V/m (r.m.s)	A
80-1000MHz, 80%AM(1KHz)sine-wave	

#### 7-2-3 EN 61000-4-4, electric fast transients (burst) immunity requirement/電気的ファストトランスジェント・バースト耐性要件

Coupling/試験箇所	Test level/試験レベル	Test criteria/試験基準
AC-input/交流入力	0.5KV	A
AC-input/交流入力	1KV	B

#### 7-2-4 EN 61000-4-5, surge capability requirement/耐サージ要件

Surge voltage/サージ電圧	Test Criteria/試験基準
Differential mode +/-1KV	A

7-2-5 EN 61000-4-6, Induced radio frequency fields conducted disturbances immunity requirement/無線  
周波電磁界伝導耐性要件

Test level/試験条件	Test Criteria/試験基準
3V	A
0.15-80MHz, 80%AM(1KHz)	

7-2-6 Assessment Criteria /評価基準

Acceptance Criteria 受入基準	Performance 性能
A	Agreed operational behavior within the specified limits 仕様書規定範囲内動作
B	Time limited functional diminishment or malfunction during the tests is permitted. The function is self-reactivated by the unit following completion of the tests. 試験中の仕様書範囲外は認められる、試験完了後機能は自己復帰する。
C	Malfunction is permitted. The function can be reactivated either by reconnection to the mains or by operator intervention. 試験時の故障は認められる。 再入力或いはオペレーターの介在により機能は回復する。

---

## 8.SAFETY STANDARDS/安全規格

### 8.1. Dielectric Strength(Hi-pot)/耐電圧

Primary to Secondary: AC3000V /10mA Max /60second (AC3300V/3 second for Mass Production)

1次2次間: AC3000V /最大 10mA / 60 秒(量産では、AC3300V、試験時間: 3 秒)

### 8.2. Leakage Current/漏れ電流

0.25mA Max. at AC100V / 60Hz/AC100V /60Hz で最大 0.25mA

### 8.3. Insulation Resistance/絶縁抵抗

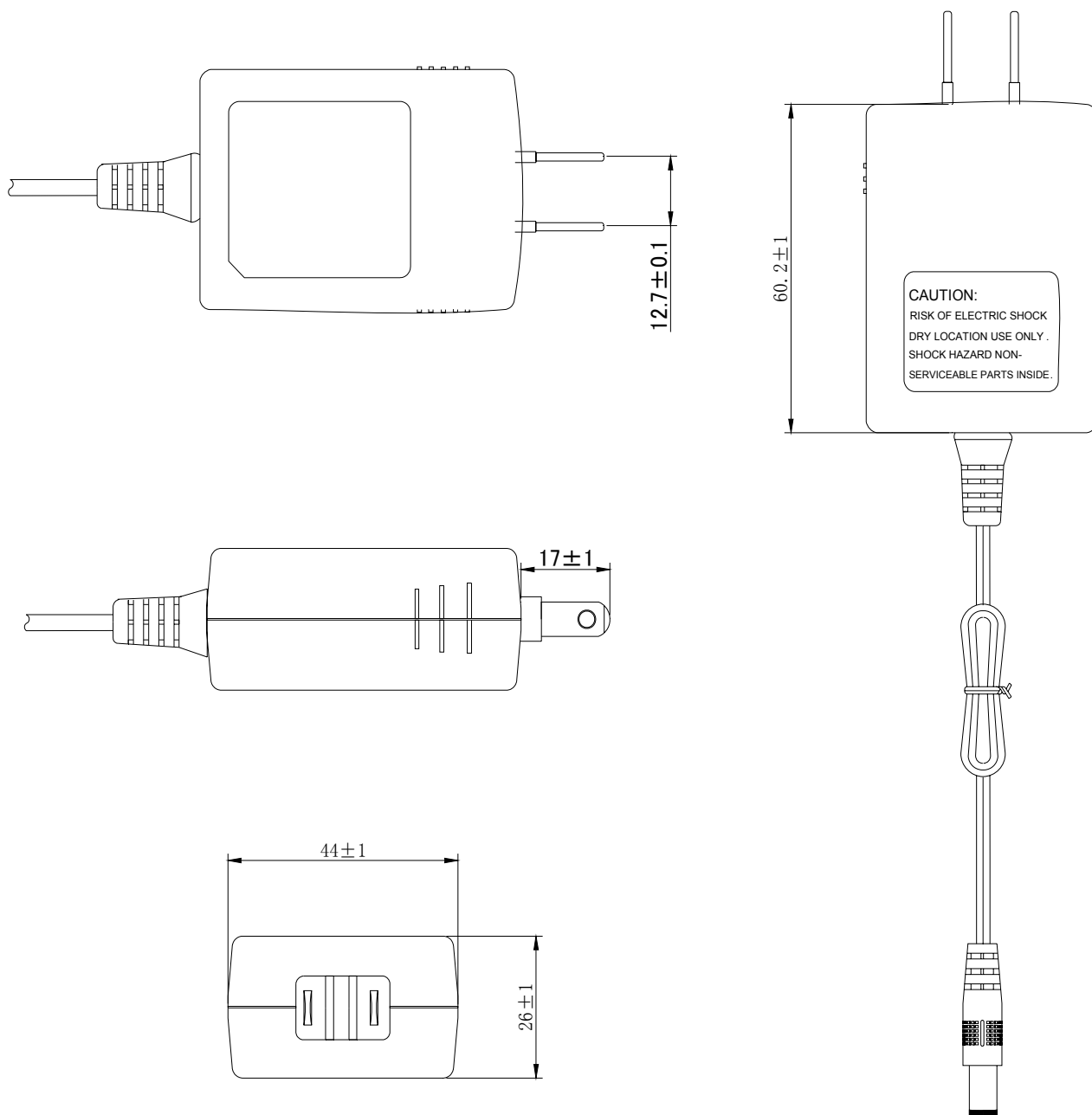
100M $\Omega$  min. at primary to secondary add DC500V test voltage

1次2次間 DC500V 100M $\Omega$  以上

### 8.4. Regulatory Standards/安全規格

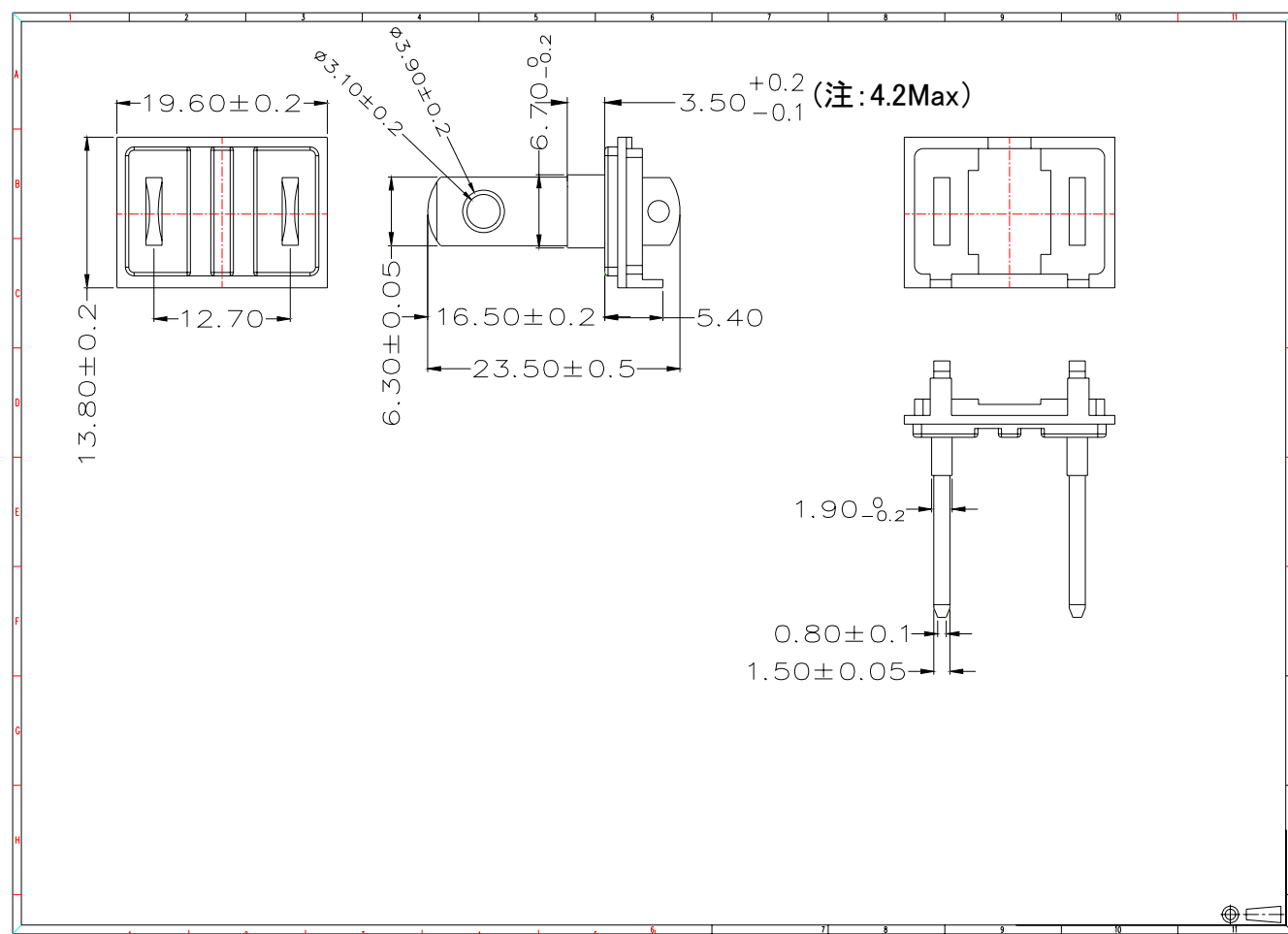
Type/規格名	Standard	State/状況
PSE	J60950	Certification

9. OUTLINE DRAWING/外觀圖面



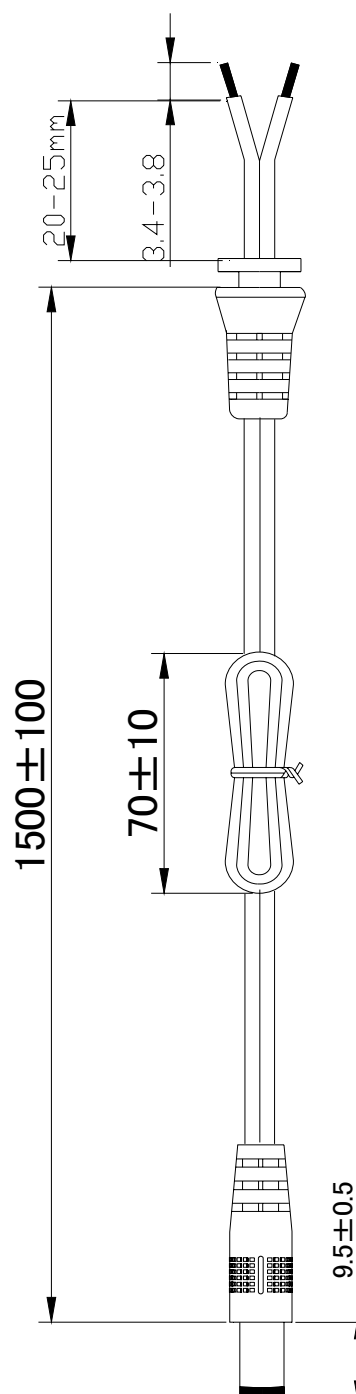
單位: mm  
未注公差:  $\pm 0.5$

AC PIN (半絶縁)





10. DC CORD DRAWING/DC コード図面



型号 : GCF318D

型号 : GCF025

1.プラグ	5.5*2.1*9.5mm S
2.PLUG	PVC 50P クロ GCF025
3.ブッシュ	SRGCF318D 80P PVC クロ
4.ケーブル	UL2468 20AWG 50P PVC クロ
5.結束バンド	PE 芯線有り、リサイクル対応
6.極性	印字側は銅管に付け、縞側ピンに付け
7.料号	DDC5521C332X10

测试规范		VISUAL INSPECTION(肉眼检测)	
INITIAL CHECK(初步检测)			
SPEC:	Vin = 90V/60Hz, 100V/60Hz, 240V/50Hz, 264V/50Hz		
	OUTPUT REGULATION(输出电压范围) Vout = 4.5Vdc (4.275-4.725V)		
	Load = 0A and 2A(负载电流 0-2A)		
NO LOAD TEST			
SPEC:	Vin =90V/60Hz 240/50Hz Load = 0A		
	Pin< 0.1W Vout = 4.5 Vdc(4.75-5.25V)		
RIPPLE & NOISE(纹波&噪音)			
SPEC:	Vin = 90V/60Hz, 240V/50Hz		Load =2A
	Less than 120mV (小于 120mV)		
OVER CURRENT PROTECTION(过电流保护测试)			
SPEC:	Vin = 90V/60Hz, 240V/50Hz		Load = 2.1A reach to 4A
	When instant output current reach to 2.1A, output voltage4-5.25V		
	当负载电流为 2.1A 时产品输出电压为 4-5.25V		
	Unit shut down before the output load exceed 4A, no damage		
			当输出负载超过 4A 之前产品输出关闭(产品不损坏)
OUTPUT SHORT CIRCUIT PROTECTION(输出短路保护)			
SPEC:	Vin = 90V/60Hz, 240 V/50Hz		Load = 0A and 2A
	Pin <0.1W & DC <1V		
DETAILED TEST PROCEDURES(详细测试步骤)			
1.CC MODE:2A	OUTPUT VOLTAGE : 4.275-4.725V(输出电压 4.275-4.725V)		
	RIPPLE & NOISE Less than 120mV(纹波噪音小于 120mV)		
2.CC MODE:2.1A	OUTPUT VOLTAGE :4-5.25V(输出电压 4-5.25V)		
3.CC MODE:4A	Pin < 5W & DC <1V(输入功率小于 5W 或 DC 电压小于 1V)		
4.CC MODE:0A	OUTPUT VOLTAGE : 4.275-4.725V(输出电压 4.275-4.725V)		
	Pin< 0.1W(输入功率小于 0.1W)		
5. SHORT TEST	Pin < 5W & DC <1V(输入功率小于 5W 或 DC 电压小于 1V)		
6.CC MODE:2A	OUTPUT VOLTAGE :4.275-4.725V(输出电压 4.275-4.725V)		
	RIPPLE & NOISE Less than 120mV(纹波噪音小于 120mV)		
K. BURN-IN TEST(老化测试)	1. Vin = 220V/50Hz		
	2. Load = (2A)		
	3. Temperature = 30° C		
	4. Time = 2 hrs		
L. Dielectric Strength(Hi-pot) And Insulation Resistance(耐压绝缘测试)			
SPEC.	Primary to Secondary: 3300Vac /10mA Max /3second(初级对次级, 10mA/3 秒” )		
	100MΩ min. at primary to secondary add 500Vdc test voltage		
	在初级与次级间加 500Vdc 进行测试,绝缘阻抗 100MΩ min		