

軽量棚 (簡易組立セット)

組立・取扱説明書

このたびは、トラスコ・軽量棚用簡易組立セットをお買い上げいただき、まことにありがとうございます。本製品は、従来のボルト式の軽量棚に比べ組立が容易です。また、専用の棚受金具により組立完成後、収納物の大きさに合わせ中棚を50mmピッチで容易に移動でき、棚板の増減も工具を使わず容易にできます。オフィス・工場倉庫・店舗で、末長くご使用いただけます。

棚板1段当りの耐荷重は、均等で80kg、1台当りの最大荷重は400kgです。

※「均等の耐荷重」とは、棚板の表面に均一に荷重をかけた場合に、耐えられる重さの合計量をいいます。

安全上のご注意 必ずお守りください

お使いになる人や、他の人への危害や財産への損害を未然に防止するため、必ずお守りいただく内容を次の要領で説明しています。



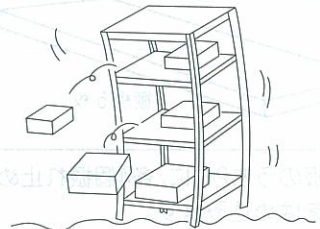
警告

誤った使いかたをすると「死亡または重傷などを負う可能性が想定される」内容を説明しています。

■ **耐荷重以上の荷物を置かない**
棚が傾いたり、棚板が曲がったりして危険です。同梱の「警告表示シール」を必ず貼付し、表示に従ってください。
※簡易組立セットを使用した場合、構造上、棚板1段当りの耐荷重は80kgになります。

■ **足をかけたり、よじのぼったりしない**
転倒したり、棚板が外れたり、足を滑らせて、けがをするおそれがあります。同梱の「警告表示シール」を必ず貼付し、表示に従ってください。

■ **不安定な場所に設置しない**
棚が倒れたり、荷物が落下して、けがをするおそれがあります。



TRUSCO
均等
荷重 **80 kg** / 段当り



注意

誤った使いかたをすると「傷害または財産への損害が発生する可能性が想定される」内容を説明しています。

■ **最上段棚板に荷物を置かない**
棚が倒れたり、荷物が落下して、けがをするおそれがあります。

■ **棚が変形したままで使用しない**
棚が倒れたり、荷物が落下して、けがをするおそれがあります。

■ **屋外や水のかかる場所に設置しない。また、ぬれたものを置かない**
棚が腐食し、倒壊するおそれがあります。

■ **組立はウラ面の手順に従う**
手順を誤ると、組立中に部品が外れたり倒れたりして、けがをするおそれがあります。

■ **支柱の切断など、改造をしない**
棚が不安定になり危険です。また切断面のバリなどで、けがをすることがあります。

■ **ビスは正しく取りつける**
逆向きに取り付けると、ボルトやビスの先端でけがをしたり、服をひっかけることがあります。また、取り付けを誤ったり忘れたりすると、使用中に棚が分解するおそれがあり危険です。

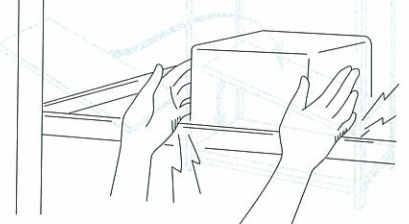
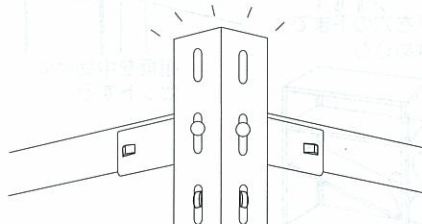
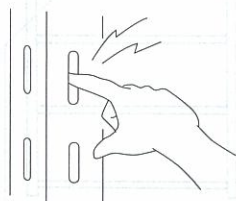
■ **解体移設するときは、説明書に従う**
部品の取り付けを誤り、分解・転倒のおそれがあります。

■ **危険物(薬品・壊れ物等)を置かない**
破損してけがをしたり、健康を害するおそれがあります。

■ **棚板をウラ向にして使用しない**
指などを折り返し部にひっかけ、けがをすることがあります。

■ **棚板のつぎ目など、隙間に指を入れない**
切断面や取付穴のカドなどで、けがをするおそれがあります。

■ **天板を支柱上部より下げない**
柱上部の突起で、指などをけがするおそれがあります。



- 転倒防止装置をご用意しています。担当営業マンにお問い合わせください。
- 本製品を第三者に譲渡、貸し出しする場合、必ずこの説明書を添えてお渡しく下さい。
- ※この取扱説明書は、紛失しないよう、大切に保管してください。



この取扱説明書は
地球環境保護のため再生紙を
利用しています。

組み立てるまえに

梱包内容がすべて揃っているか、ご確認ください。

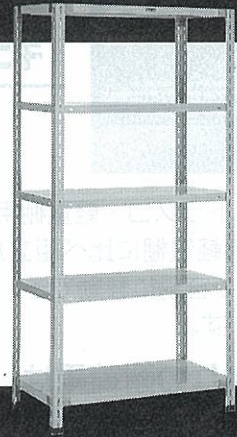
※万一不足の部品があった場合は、すぐに購入先へお知らせください。

※「警告表示シール」を同梱しています。棚板前面に貼付してください。



枕木を2本ご用意ください。組み立てが容易になり、棚や床への傷つきを軽減します。

※組み立て時は、必ず軍手等の保護具を着用してください。



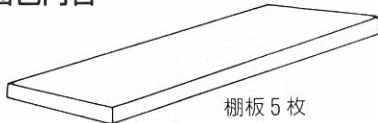
組み立てかた

■ひずみなく棚を組み立てるために

- 組み立て時は、ボルトを軽く締めておきます。
- 完成後水平な場所に棚を立て、ひずみの矯正をしてから、ボルトを強く締めつけます。

●天地5段仕様の場合

梱包内容



棚板 5枚



中受け12個



支柱 4本



樹脂ベース 4個

簡易組立セット



振れ止め金具 8個

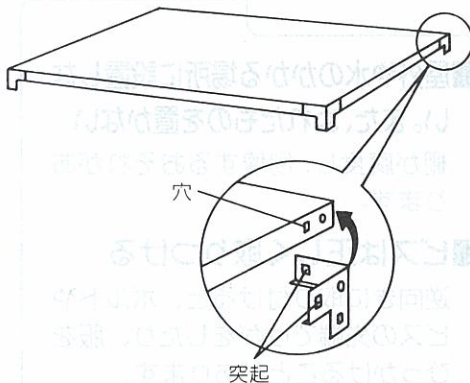


フランジボルト M6 x 15 16本

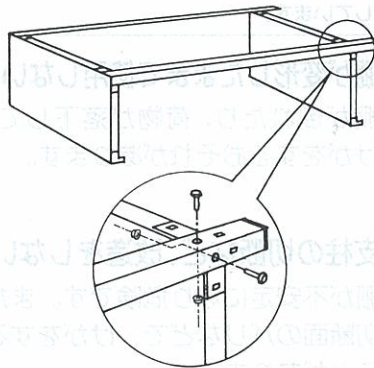


フランジナット M6 16個

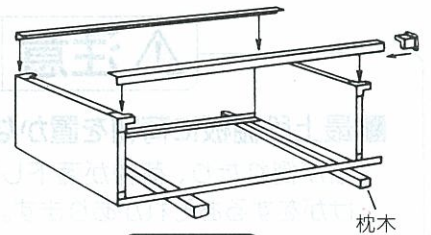
- 1** 棚板のうち2枚に、各4個振れ止め金具をはめ込みます。棚板の穴に、金具の突起を入れます。(最上段、最下段の棚板のみ)



- 2** ①の棚板を起し、支柱を2本ボルト締めします。※棚板は凹面を上にして取り付けないでください。



- 3** ②と同じ手順で反対側の支柱を取り付け、樹脂ベースを4本の支柱に取り付けます。

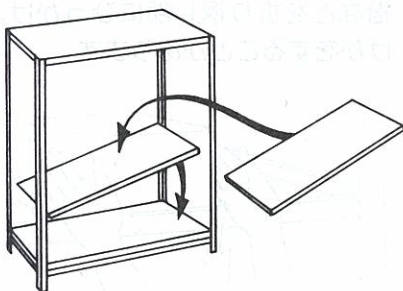


⚠注意

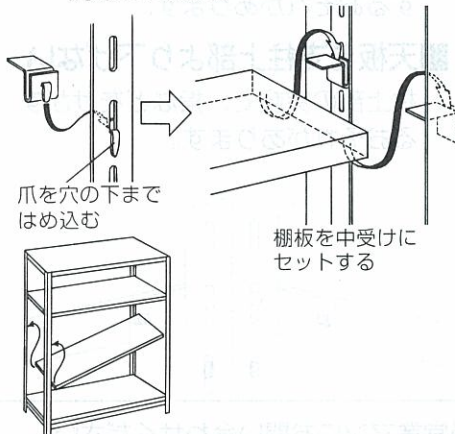
ビスは正しく取りつける

逆向きに取り付けると、ボルトやビスの先端だけがをしたり、服をひっかけることがあります。

- 4** 水平な場所で棚を起し、ひずみの矯正をしてから、ボルトを強く締めつけた後、残った棚板を入れます。ななめにして入れ、下へ重ねます。



- 5** 中受けを取り付け、棚板をのせます。中受けの取り付け位置は5cm間隔で調節できます。



- 6** 目の高さの棚板、前側面に「警告表示シール」を貼って完成です。※簡易組立セット使用の場合は、必ず同梱の80kgのシールを貼付してください。

