

---

一、 特点:

- 管芯材料:
- 无色透明封装
- 5.0mm×8.6mm 插件式发光二极管
- 光强高, 功耗低, 可靠性高, 寿命长

二、 用途:

电话、汽车仪表照明结构的电子产品等。

三、 极限参数 ( $T_A=25^{\circ}\text{C}$ ):

参数	最小值	最大值	单位
正向电流 $I_F$		25	mA
正向脉冲电流 $I_{FP}^*$		100	mA
反向电压 $V_R$		5	V
工作温度 $T_{OPR}$	-30	+85	$^{\circ}\text{C}$
贮存温度 $T_{STG}$	-40	+85	$^{\circ}\text{C}$
功 耗 $P_D$			mW

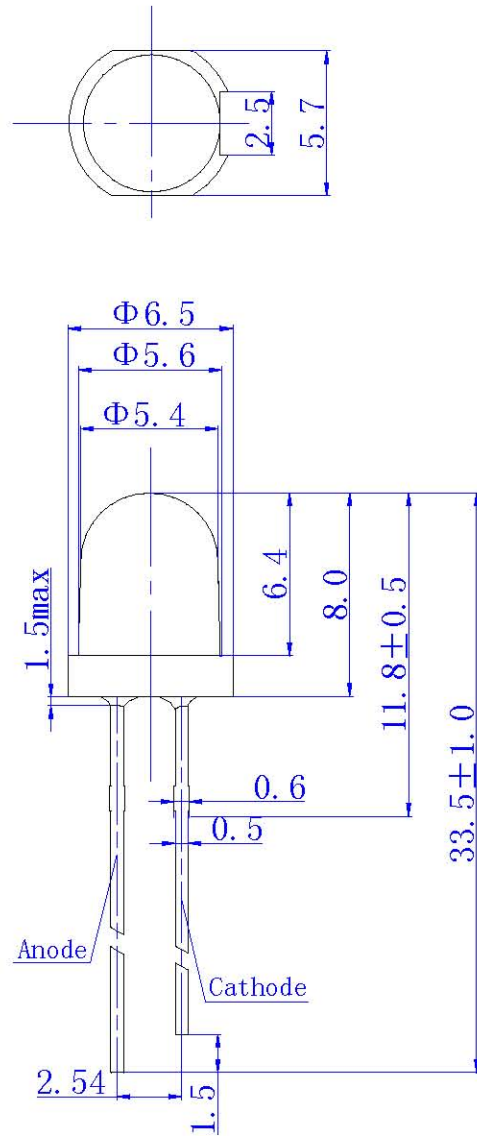
\*注: 脉冲宽度 0.1ms, 占空比 1/10。

四、 光电参数 ( $T_A=25^{\circ}\text{C}$ ):

参数名称	条件	单位	最小值	中间值	最大值
正向电压 $V_F$	$I_F=20\text{mA}$	V		3.0	3.4
反向电流 $I_R$	$V_R=5\text{V}$	$\mu\text{A}$			10
色坐标	$I_F=20\text{mA}$		X, Y0.3		
半波宽度 $\Delta\lambda$	$I_F=20\text{mA}$	nm		25	
光 强 $I_V$	$I_F=20\text{mA}$	mcd		10000	

---

五、外形尺寸：



公差：±0.1  
单位：mm

六、可靠性试验：

序号	试验项目	试验条件	数量	判据
1	可焊性试验	$T=300^{\circ}\text{C}$ $t=3.5\pm 0.5\text{sec.}$	0/15	润湿良好
2	温度快速变化 继之以循环湿热	$T_A=-40^{\circ}\text{C}$ , $T_B=+85^{\circ}\text{C}$ 循环 5 次, 暴露时间: 10min 转移时间: (2~3) min $T=25\sim 55^{\circ}\text{C}$ , $\text{RH}=(90\sim 95)\%$ 2 次循环 48h 恢复时间 2 h	0/18	*1
3	耐焊接热试验	红外回流焊法 见图 3	0/15	*1
4	电耐久性试验	$I_F=25\text{mA}$ $t=1000\text{h}$	0/38	*1
5	高温贮存试验	$T_{\text{stg}}=+85^{\circ}\text{C}$ $t=1000\text{h}$	0/25	*1
6	循环湿热	$T=25\sim 55^{\circ}\text{C}$ , $\text{RH}=(90\sim 95)\%$ 6 次循环 144 h 恢复时间 2 h	0/18	*1

\*1 失效判断标准

测试项目	符号	测试条件	失效判断标准
正向电压	$V_F$	$I_F=20\text{mA}$	$\geq U \times 1.1$
反向电流	$I_R$	$V_R=5\text{V}$	$\geq U \times 2$
光强	$I_V$	$I_F=20\text{mA}$	$\leq S \times 0.7$

U: 上限值, S: 初始值

---

## 八、使用注意事项：

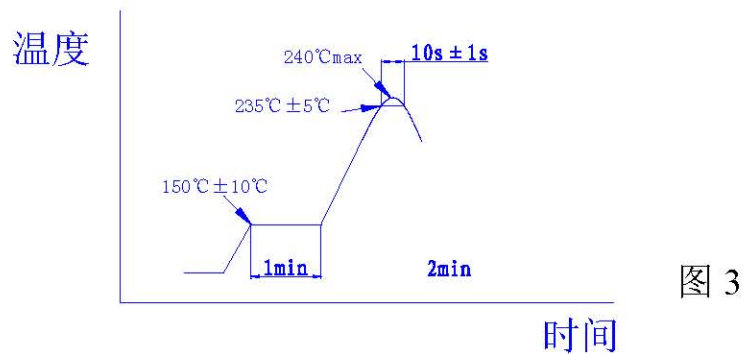
### 1) 焊接：

#### ①使用烙铁人手焊接：

推荐使用少于 20W 的烙铁，而且烙铁的温度必须保持不高于 300℃，一次焊接时间不超过 3 秒。

#### ②回流焊：

a. 推荐图表 3 中的温度图。



b. 在焊接后，产品的温度下降到正常室温时，小心注意处理产品。

### 2) 清洗：

在焊接后必须按照以下条件进行清洗。

①清洗溶剂：氟利昂 TF 或相等溶剂，或者用酒精。

②温度：30 秒 最高 50℃ 或者 3 分钟 最高 30℃

③超声波清洗：最大 300W。

---