

連結板金具セット

Earthquake-Resistant
Connection Plate Bracket Set

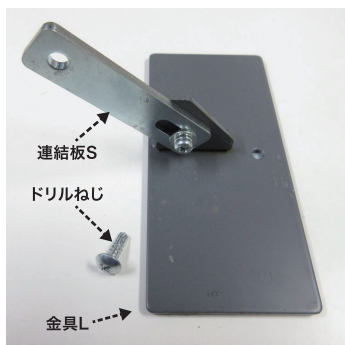
品番 LP-400TKP

この度は **TRUSCO** 連結板金具セットをお買い上げいただき誠にありがとうございます。 **取扱説明書**
ご使用前に、この取扱説明書をよくお読みになり、正しくお使いください。
また、お読みになった後は大切に保管し、必要な時にお読みください。

A. 製品内容

〈パッケージ内容〉
本体一式(金具L+連結板S) ×1, ドリルねじ ×1,
取扱説明書(本紙)

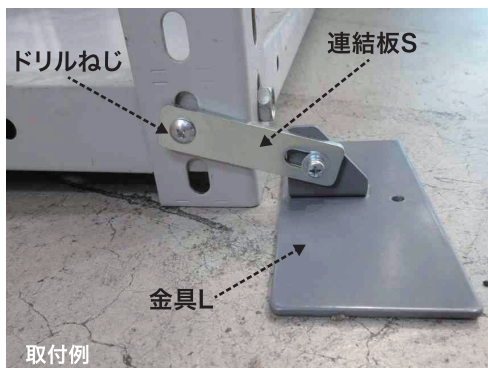
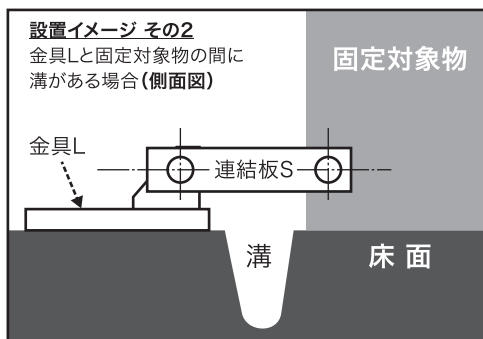
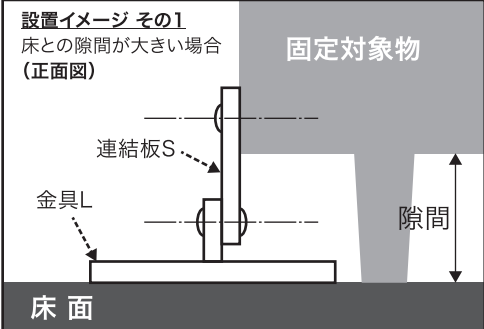
〈ユーザー様にご用意いただくもの〉
ウエスまたは布, アルコール, プラスドライバー,
ソケットドライバー 8mm(M5袋ナット用), 電動ドライバー
M5ねじ(取外しの際に使用します)



B. 製品の説明

〈対象物/用途〉
本製品はオープンラック等の地震対策品(移動・転倒防止)です。
連結板Sを組み付けた金具Lを床に接着し、連結板部を固定対象物側面に
ドリルねじで打ち付け、移動・転倒防止します。
床との隙間が大きい場合や固定対象物との間に溝などがある場合に便利です。

対象物重量: 120kgまで/個



C. 取付方法

⚠ 接着する前にご確認ください

必ず平滑で強度がある床面に接着してください。
歪みや欠損がある床面や強度が保てない床面には使用できません。
凹凸がある場合は、平滑になるよう処理を行ったうえで必ずプライマーBを使用のうえ接着してください。

- C-1 設置位置を決め、金具Lを設置する床をアルコールなどで清掃してよく乾かします。
- C-2 金具L裏側の剥離シートを剥がします。
- C-3 金具Lを設置位置の床に強く押し付けて貼り付けます。
- C-4 連結板Sを固定対象物の側面に電動ドライバーを使ってドリルねじで打ち付けます。
- C-5 金具Lと連結板Sを固定する止めねじをプラスドライバーとソケットドライバーで、しっかり固定したら設置完了です。
複数個取り付ける場合は、他の箇所も同様の手順で設置してください。



c-2



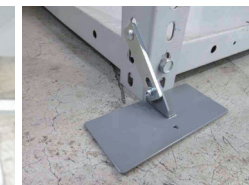
C-3



C-4



C-5

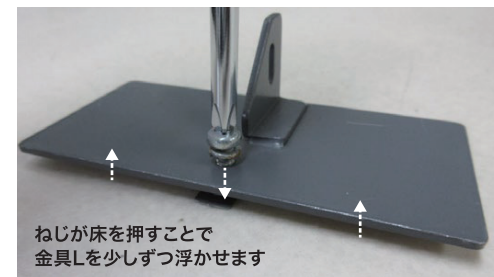


取付・設置完了

D. 取り外し方法

注: 床を傷つける可能性がありますので、慎重に作業してください。

取付の逆の手順にて、床に付いた金具Lだけの状態にします。
M5ねじをタップ穴部にねじ込み、ドライバーで慎重に回し、金具Lを設置面から浮かせると容易に剥離させることができます。



⚠ 使用上のご注意

- ・本製品は地震による移動・転倒を防止するもので、災害や事故等による被害を補償するものではありません。
- ・取り付けに関し、本紙をよくご覧になり、確実に行ってください。
- ・本製品に衝撃を与えないでください。思わぬ事故や破損等の原因になります。なお移動・転倒防止目的以外でのご使用はご遠慮ください。
- ・接着後72時間は動かさないでください。
- ・地震の強度や床の材質、施工方法によって、本製品の効果が薄れることがあります。
- ・強い地震が起こった後、異常がないか確認してください。
- ・位置変更などで取り外す際、取り付け面が傷つく場合があります。

弊社では、常により良い製品を目指し、仕様・デザイン・生産技術等、あらゆる面でさまざまな改良を積み重ねております。つきましては、この取扱説明書に記載している仕様は予告なく変更する場合があります。あらかじめご了承ください。
ご不明な点は、お買い上げの販売店が弊社お客様相談室にご相談ください。
※この取扱説明書の無断転用を禁じます。

総販売元 **トラスコ中山株式会社** お客様相談室 ☎0120-509-849
〒105-0004 東京都港区新橋4丁目28番1号 E-mail: techno.center@trusco.co.jp
MADE IN JAPAN <http://www.orange-book.com/>