

精密マシンバイス

品番 LPMV-4(口開き103mm)
LPMV-6(口開き150mm)

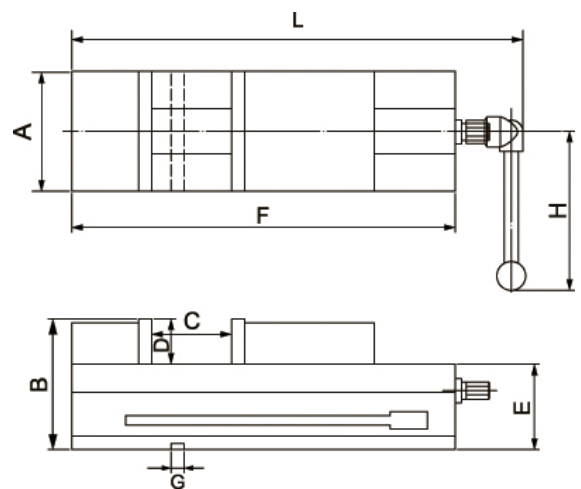
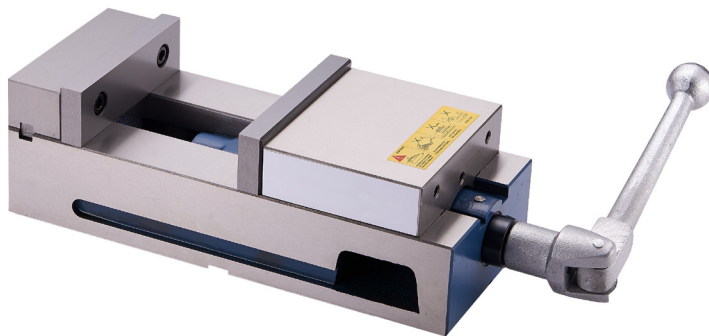
取扱説明書

この度は **TRUSCO** 精密マシンバイスをお買い上げいただき誠にありがとうございます。
ご使用前に、この取扱説明書をよくお読みになり、正しくお使いください。
また、お読みになった後は大切に保管し、必要な時にお読みください。

特長

本製品は、バイス本体の上部および下部、可動口金および固定口金の全表面には精密研磨が施されています。
バイス本体、可動口金は、焼入れされた高張力鋳鉄製です。
並列使用が可能です。
横向きにも使用可能です。
浮き上がり防止機能付のため、長時間の精度保持が可能です。

仕様



付属品：ハンドル

単位(mm)

品番	最大締結力(kN)		精度										
	LPMV-4	LPMV-6	平行度	直角度	A	B	C	D	E	F	G	L	H
LPMV-4	14.7	24.5	±0.01mm/100mm	±0.04mm/100mm	108	100	103	36	63	283	16	374	202
LPMV-6					156	120	150	46	74	370	16	472	221

⚠ 使用上のご注意

(使用について)

- バイスを使用するフライス盤などの工作機械に添付されている安全に関する指示をすべて理解し、それに従ってください。
- バイスの固定には、バイス本体に少なくとも片側2か所(計4か所)クランプで固定してください。
- 機械加工作業を開始する前に、ワークがバイスにしっかり保持されていることを確認してください。
- ワークを過度に締め付けないでください。
- ワークを手またはハンマーで叩かないでください。

(メンテナンスについて)

- すべての可動部品と滑り面を清浄に保ち、汚れや削りくずがないようにしてください。
- 締付ねじとすべての滑り面は、中粘度のマシン油が適切に注油された状態を維持してください。

弊社では、常により良い製品を目指し、仕様・デザイン・生産技術等、あらゆる面でさまざまな改良を積み重ねております。
つきましては、この取扱説明書に記載している仕様は予告なく変更する場合があります。あらかじめご了承ください。