

7A、4.6A、3A低ドロップアウト 高速応答正電圧レギュレータ 可変および固定出力電圧

特長

- 高速過渡応答
- 複数の電流値でドロップアウト電圧を保証
- ロード・レギュレーション：0.05%(TYP)
- 制限電流をトリミング
- 熱制限回路を内蔵
- 標準3ピン・パワー・パッケージで供給

アプリケーション

- Pentium™プロセッサ用電源
- PowerPC™用電源
- 他の2.5V～3.6Vのマイクロプロセッサ用電源
- 低電圧ロジック電源
- バッテリ動作回路
- スイッチング電源のポスト・レギュレータ

LT1585/7CM, LT1584/5/7CT	Adjustable
LT1585/7CM-3.3, LT1584/5/7CT-3.3	3.3V Fixed
LT1585CM-3.38, LT1584/5CT-3.38	3.38V Fixed
LT1585/7CM-3.45, LT1584/5/7CT-3.45	3.45V Fixed
LT1585/7CM-3.6, LT1584/5/7CT-3.6	3.6V Fixed

概要

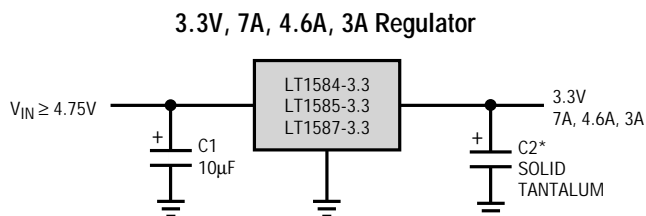
LT®1584/LT1585/LT1587は、それぞれ7A、4.6A、および3Aの出力電流を供給可能な低ドロップアウト3端子レギュレータです。過渡応答と最小入力電圧が重要な低電圧アプリケーションに最適な設計となっています。LT1083/4/5のファミリに類似した製品ですが、LT1584はより低いドロップアウト電圧と高速過渡応答を実現しています。このように性能が改善されているため、7V以下の入力電源から2.5V～3.6Vの安定化出力を必要とする、低電圧マイクロプロセッサ・アプリケーションに最適です。

電流制限は規定出力電流と短絡電流の制御を保證するために、トリミングされています。内蔵の熱制限回路によって、過剰な接合部温度を生じる過負荷からデバイスを保護します。

LT1585/LT1587は業界標準3ピンTO-220パワー・パッケージのスルーホール・タイプと表面実装タイプの両方で供給されます。LT1584は3ピンTO-220パワー・パッケージのスルーホール・タイプで供給されます。

LT、LTC、LTはリニアテクノロジー社の登録商標です。Pentiumはインテル社の商標です。PowerPCはIBM社の商標です。

TYPICAL APPLICATION

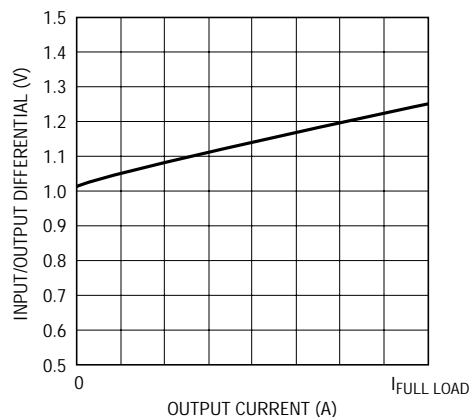


* REQUIRED FOR STABILITY
LT1584: C2 = 22µF,
LT1585/LT1587: C2 = 10µF

1585 TA01

NOTE: MICROPROCESSOR APPLICATIONS WITH LOAD TRANSIENTS OF 3.8A REQUIRE OUTPUT DECOUPLING CAPACITANCE > 1300µF ON FIXED VOLTAGE PARTS TO ACHIEVE < 50mV OF DEVIATION FROM NOMINAL OUTPUT. CONSULT FACTORY FOR DETAILS

Dropout Voltage vs Output Current



1585 TA02

ABSOLUTE MAXIMUM RATINGS

V_{IN} 7V
 Operating Junction Temperature Range
 Control Section 0°C to 125°C
 Power Transistor 0°C to 150°C

Storage Temperature Range -65°C to 150°C
 Lead Temperature (Soldering, 10 sec) 300°C

PRECONDITIONING

100% Thermal Limit Functional Test

PACKAGE/ORDER INFORMATION

<p>M PACKAGE 3-LEAD PLASTIC DD PAK $\theta_{JA} = 30^{\circ}\text{C/W}^*$</p>	<p>ORDER PART NUMBER</p> <p>LT1585CM LT1587CM</p>	<p>T PACKAGE 3-LEAD PLASTIC TO-220 $\theta_{JA} = 50^{\circ}\text{C/W}$</p>	<p>ORDER PART NUMBER</p> <p>LT1584CT LT1585CT LT1587CT</p>
<p>M PACKAGE 3-LEAD PLASTIC DD PAK $\theta_{JA} = 30^{\circ}\text{C/W}^*$</p>	<p>LT1585CM-3.3 LT1585CM-3.38 LT1585CM-3.45 LT1585CM-3.6 LT1587CM-3.3 LT1587CM-3.45 LT1587CM-3.6</p>	<p>T PACKAGE 3-LEAD PLASTIC TO-220 $\theta_{JA} = 50^{\circ}\text{C/W}$</p>	<p>LT1584CT-3.3 LT1584CT-3.45 LT1585CT-3.3 LT1585CT-3.45 LT1587CT-3.3 LT1587CT-3.45 LT1584CT-3.38 LT1584CT-3.6 LT1585CT-3.38 LT1585CT-3.6 LT1587CT-3.6</p>

* With package soldered to 0.5 square inch copper area over backside ground plane or internal power plane. θ_{JA} can vary from 20°C/W to > 40°C/W with other mounting techniques.

Consult factory for Industrial and Military grade parts.

ELECTRICAL CHARACTERISTICS

PARAMETER	CONDITIONS	MIN	TYP	MAX	UNITS	
Reference Voltage	LT1584 LT1585 LT1587 $1.5\text{V} \leq (V_{IN} - V_{OUT}) \leq 3\text{V}, 10\text{mA} \leq I_{OUT} \leq 7\text{A}$ $1.5\text{V} \leq (V_{IN} - V_{OUT}) \leq 5.75\text{V}, 10\text{mA} \leq I_{OUT} \leq 4.6\text{A}, T_J \geq 25^{\circ}\text{C}$ $1.5\text{V} \leq (V_{IN} - V_{OUT}) \leq 5.75\text{V}, 10\text{mA} \leq I_{OUT} \leq 4\text{A}, T_J < 25^{\circ}\text{C}$ $1.5\text{V} \leq (V_{IN} - V_{OUT}) \leq 5.75\text{V}, 10\text{mA} \leq I_{OUT} \leq 3\text{A}$	●	1.225 (-2%)	1.250	1.275 (+2%)	V
Output Voltage	LT1584-3.3 LT1585-3.3 LT1587-3.3 LT1584-3.38 LT1585-3.38 LT1584-3.45 LT1585-3.45 LT1587-3.45 LT1584-3.6 LT1584-3.6 LT1584-3.6 LT1584-3.6 $4.75\text{V} \leq V_{IN} \leq 6.3\text{V}, 0\text{mA} \leq I_{OUT} \leq 7\text{A}$ $4.75\text{V} \leq V_{IN} \leq 7\text{V}, 0\text{mA} \leq I_{OUT} \leq 4.6\text{A}, T_J \geq 25^{\circ}\text{C}$ $4.75\text{V} \leq V_{IN} \leq 7\text{V}, 0\text{mA} \leq I_{OUT} \leq 4\text{A}, T_J < 25^{\circ}\text{C}$ $4.75\text{V} \leq V_{IN} \leq 7\text{V}, 0\text{mA} \leq I_{OUT} \leq 3\text{A}$ $4.75\text{V} \leq V_{IN} \leq 6.38\text{V}, 0\text{mA} \leq I_{OUT} \leq 7\text{A}$ $4.75\text{V} \leq V_{IN} \leq 7\text{V}, 0\text{mA} \leq I_{OUT} \leq 4\text{A}$ $4.75\text{V} \leq V_{IN} \leq 6.45\text{V}, 0\text{mA} \leq I_{OUT} \leq 7\text{A}$ $4.75\text{V} \leq V_{IN} \leq 7\text{V}, 0\text{mA} \leq I_{OUT} \leq 4\text{A}$ $4.75\text{V} \leq V_{IN} \leq 7\text{V}, 0\text{mA} \leq I_{OUT} \leq 3\text{A}$ $4.75\text{V} \leq V_{IN} \leq 7\text{V}, 0\text{mA} \leq I_{OUT} \leq 6\text{A}$ $4.80\text{V} \leq V_{IN} \leq 7\text{V}, 0\text{mA} \leq I_{OUT} \leq 6\text{A}$ $4.80\text{V} \leq V_{IN} \leq 6.6\text{V}, 0\text{mA} \leq I_{OUT} \leq 7\text{A}$ $4.85\text{V} \leq V_{IN} \leq 6.6\text{V}, 0\text{mA} \leq I_{OUT} \leq 7\text{A}$	●	3.235 (-2%)	3.300	3.365 (+2%)	V
		●	3.313 (-2%)	3.380	3.465 (+2.5%)	V
		●	3.381 (-2%)	3.450	3.519 (+2%)	V
		●	3.400 (-5.5%)	3.600	3.672 (+2%)	V
		●	3.450 (-4%)	3.600	3.672 (+2%)	V
		●	3.431 (-4.7%)	3.600	3.672 (+2%)	V
		●	3.481 (-3.3%)	3.600	3.672 (+2%)	V

ELECTRICAL CHARACTERISTICS

PARAMETER	CONDITIONS	MIN	TYP	MAX	UNITS		
Output Voltage	LT1585/7-3.6	$4.75V \leq V_{IN} \leq 7V, 0mA \leq I_{OUT} \leq 3A$	●	3.474 (- 3.5%)	3.600	3.672 (+2%)	V
	LT1585/7-3.6	$4.80V \leq V_{IN} \leq 7V, 0mA \leq I_{OUT} \leq 3A$	●	3.528 (- 2%)	3.600	3.672 (+2%)	V
	LT1585-3.6	$4.80V \leq V_{IN} \leq 7V, 0mA \leq I_{OUT} \leq 4A$	●	3.450 (- 4%)	3.600	3.672 (+2%)	V
	LT1585-3.6	$4.85V \leq V_{IN} \leq 7V, 0mA \leq I_{OUT} \leq 4A$	●	3.492 (- 3%)	3.600	3.672 (+2%)	V
Line Regulation (Notes 1, 2)	LT1584/5/7	$2.75V \leq V_{IN} \leq 7V, I_{OUT} = 10mA$					
	LT1584/5/7-3.3	$4.75V \leq V_{IN} \leq 7V, I_{OUT} = 0mA$					
	LT1584/5-3.38	$4.75V \leq V_{IN} \leq 7V, I_{OUT} = 0mA$					
	LT1584/5/7-3.45	$4.75V \leq V_{IN} \leq 7V, I_{OUT} = 0mA$					
	LT1584/5/7-3.6	$4.75V \leq V_{IN} \leq 7V, I_{OUT} = 0mA$	●		0.005	0.2	%
Load Regulation (Notes 1, 2, 3)	LT1584/5/7	$(V_{IN} - V_{OUT}) = 3V, T_J = 25^\circ C, 10mA \leq I_{OUT} \leq I_{FULL\ LOAD}$					
	LT1584/5/7-3.3	$V_{IN} = 5V, T_J = 25^\circ C, 0mA \leq I_{OUT} \leq I_{FULL\ LOAD}$					
	LT1584/5-3.38	$V_{IN} = 5V, T_J = 25^\circ C, 0mA \leq I_{OUT} \leq I_{FULL\ LOAD}$					
	LT1584/5/7-3.45	$V_{IN} = 5V, T_J = 25^\circ C, 0mA \leq I_{OUT} \leq I_{FULL\ LOAD}$					
	LT1584/5/7-3.6	$V_{IN} = 5.25V, T_J = 25^\circ C, 0mA \leq I_{OUT} \leq I_{FULL\ LOAD}$	●		0.05	0.3	%
Dropout Voltage	LT1585/7	$\Delta V_{REF} = 1\%, I_{OUT} = 3A$					
	LT1585/7-3.3	$\Delta V_{OUT} = 1\%, I_{OUT} = 3A$					
	LT1585-3.38	$\Delta V_{OUT} = 1\%, I_{OUT} = 3A$					
	LT1585/7-3.45	$\Delta V_{OUT} = 1\%, I_{OUT} = 3A$					
	LT1585/7-3.6	$\Delta V_{OUT} = 1\%, I_{OUT} = 3A$	●		1.150	1.300	V
	LT1585	$\Delta V_{REF} = 1\%, I_{OUT} = 4.6A, T_J \geq 25^\circ C$					
	LT1585-3.3	$\Delta V_{REF} = 1\%, I_{OUT} = 4A, T_J < 25^\circ C$					
	LT1585-3.38	$\Delta V_{OUT} = 1\%, I_{OUT} = 4.6A, T_J \geq 25^\circ C$					
	LT1585-3.45	$\Delta V_{OUT} = 1\%, I_{OUT} = 4A, T_J < 25^\circ C$					
	LT1585-3.6	$\Delta V_{OUT} = 1\%, I_{OUT} = 4A$	●		1.200	1.400	V
LT1584	LT1584	$\Delta V_{REF} = 1\%, I_{OUT} = 6A$					
	LT1584-3.3	$\Delta V_{OUT} = 1\%, I_{OUT} = 6A$					
	LT1584-3.38	$\Delta V_{OUT} = 1\%, I_{OUT} = 6A$					
	LT1584-3.45	$\Delta V_{OUT} = 1\%, I_{OUT} = 6A$					
	LT1584-3.6	$\Delta V_{OUT} = 1\%, I_{OUT} = 6A$					
		$T_J \geq 25^\circ C$	●		1.200	1.300	V
	$T_J < 25^\circ C$	●		1.200	1.350	V	
LT1584	LT1584	$\Delta V_{REF} = 1\%, I_{OUT} = 7A$					
	LT1584-3.3	$\Delta V_{OUT} = 1\%, I_{OUT} = 7A$					
	LT1584-3.38	$\Delta V_{OUT} = 1\%, I_{OUT} = 7A$					
	LT1584-3.45	$\Delta V_{OUT} = 1\%, I_{OUT} = 7A$					
	LT1584-3.6	$\Delta V_{OUT} = 1\%, I_{OUT} = 7A$	●		1.250	1.400	V
Current Limit (Note 3)	LT1584	$(V_{IN} - V_{OUT}) = 3V$					
	LT1584-3.3	$(V_{IN} - V_{OUT}) = 3V$					
	LT1584-3.38	$(V_{IN} - V_{OUT}) = 3V$					
	LT1584-3.45	$(V_{IN} - V_{OUT}) = 3V$					
	LT1584-3.6	$(V_{IN} - V_{OUT}) = 3V$	●	7.100	8.250		A
	LT1585	$(V_{IN} - V_{OUT}) = 5.5V$					
	LT1585-3.3	$(V_{IN} - V_{OUT}) = 5.5V$	●	4.600	5.25		A
		$T_J \geq 25^\circ C$	●	4.100	5.25		A
	$T_J < 25^\circ C$						
LT1585	LT1585-3.38	$(V_{IN} - V_{OUT}) = 5.5V$					
	LT1585-3.45	$(V_{IN} - V_{OUT}) = 5.5V$					
	LT1585-3.6	$(V_{IN} - V_{OUT}) = 5.5V$	●	4.100	4.750		A
LT1587	LT1587	$(V_{IN} - V_{OUT}) = 5.5V$					
	LT1587-3.3	$(V_{IN} - V_{OUT}) = 5.5V$					
	LT1587-3.45	$(V_{IN} - V_{OUT}) = 5.5V$					
	LT1587-3.6	$(V_{IN} - V_{OUT}) = 5.5V$	●	3.100	3.750		A

ELECTRICAL CHARACTERISTICS

PARAMETER	CONDITIONS	MIN	TYP	MAX	UNITS	
Adjust Pin Current	LT1584/5/7	●	55	120	μA	
Adjust Pin Current Change (Note 3)	LT1584 LT1585/7	1.5V ≤ (V _{IN} - V _{OUT}) ≤ 3V, 10mA ≤ I _{OUT} ≤ I _{FULL LOAD} 1.5V ≤ (V _{IN} - V _{OUT}) ≤ 5.75V, 10mA ≤ I _{OUT} ≤ I _{FULL LOAD}	●	0.2	5	μA
Minimum Load Current	LT1584/5/7	1.5V ≤ (V _{IN} - V _{OUT}) ≤ 5.75V	●	2	10	mA
Quiescent Current	LT1584/5/7-3.3 LT1584/5-3.38 LT1584/5/7-3.45 LT1584/5/7-3.6	V _{IN} = 5V V _{IN} = 5V V _{IN} = 5V V _{IN} = 5V	●	8	13	mA
Ripple Rejection	LT1584 LT1584-3.3 LT1584-3.38 LT1584-3.45 LT1584-3.6 LT1585 LT1585-3.3 LT1585-3.38 LT1585-3.45 LT1585-3.6 LT1587 LT1587-3.3 LT1587-3.45 LT1587-3.6	f = 120Hz, C _{OUT} = 25μF Tant., (V _{IN} - V _{OUT}) = 2.5V, I _{OUT} = 7A f = 120Hz, C _{OUT} = 25μF Tant., V _{IN} = 5.8V, I _{OUT} = 7A f = 120Hz, C _{OUT} = 25μF Tant., V _{IN} = 5.88V, I _{OUT} = 7A f = 120Hz, C _{OUT} = 25μF Tant., V _{IN} = 5.95V, I _{OUT} = 7A f = 120Hz, C _{OUT} = 25μF Tant., V _{IN} = 6.1V, I _{OUT} = 7A f = 120Hz, C _{OUT} = 25μF Tant., (V _{IN} - V _{OUT}) = 3V, I _{OUT} = 4.6A, T _J ≥ 25°C f = 120Hz, C _{OUT} = 25μF Tant., (V _{IN} - V _{OUT}) = 3V, I _{OUT} = 4A, T _J < 25°C f = 120Hz, C _{OUT} = 25μF Tant., V _{IN} = 6.3V, I _{OUT} = 4.6A, T _J ≥ 25°C f = 120Hz, C _{OUT} = 25μF Tant., V _{IN} = 6.3V, I _{OUT} = 4A, T _J < 25°C f = 120Hz, C _{OUT} = 25μF Tant., V _{IN} = 6.38V, I _{OUT} = 4A f = 120Hz, C _{OUT} = 25μF Tant., V _{IN} = 6.45V, I _{OUT} = 4A f = 120Hz, C _{OUT} = 25μF Tant., V _{IN} = 6.6V, I _{OUT} = 4A f = 120Hz, C _{OUT} = 25μF Tant., (V _{IN} - V _{OUT}) = 3V, I _{OUT} = 3A f = 120Hz, C _{OUT} = 25μF Tant., V _{IN} = 6.3V, I _{OUT} = 3A f = 120Hz, C _{OUT} = 25μF Tant., V _{IN} = 6.45V, I _{OUT} = 3A f = 120Hz, C _{OUT} = 25μF Tant., V _{IN} = 6.6V, I _{OUT} = 3A	●	60	72	dB
Thermal Regulation	LT1584/5/7 LT1584/5/7-3.3 LT1584/5-3.38 LT1584/5/7-3.45 LT1584/5/7-3.6	T _A = 25°C, 30ms pulse T _A = 25°C, 30ms pulse T _A = 25°C, 30ms pulse T _A = 25°C, 30ms pulse T _A = 25°C, 30ms pulse		0.004	0.02	%/W
Temperature Stability		●	0.5		%	
Long-Term Stability		T _A = 125°C, 1000 Hrs.		0.03	1.0	%
RMS Output Noise (% of V _{OUT})		T _A = 25°C, 10Hz ≤ f ≤ 10kHz		0.003		%
Thermal Resistance Junction to Case	LT1584 LT1585 LT1585 LT1587 LT1587	T Package: Control Circuitry/Power Transistor T Package: Control Circuitry/Power Transistor M Package: Control Circuitry/Power Transistor T Package: Control Circuitry/Power Transistor M Package: Control Circuitry/Power Transistor			0.65/2.7 0.7/3.0 0.7/3.0 0.7/3.0 0.7/3.0	°C/W °C/W °C/W °C/W °C/W

The ● denotes specifications which apply over the specified operating temperature range.

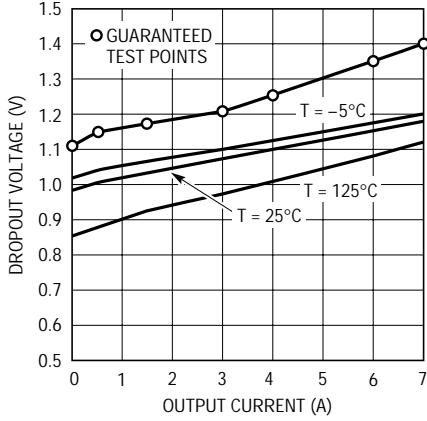
Note 1: See thermal regulation specifications for changes in output voltage due to heating effects. Load and line regulation are measured at a constant junction temperature by low duty cycle pulse testing.

Note 2: Line and load regulation are guaranteed up to the maximum power dissipation (25W for the LT1584 in T package, 26.5W for the LT1585 in T package, 18W for the LT1587 in T package). Power dissipation is determined by input/output differential and the output current. Guaranteed maximum output power will not be available over the full input/output voltage range.

Note 3: I_{FULL LOAD} is defined as the maximum value of output load current as a function of input-to-output voltage. I_{FULL LOAD} is equal to 7A for the LT1584, 4.6A at T_J ≥ 25°C and 4A at T_J < 25°C for the LT1585/LT1585-3.3 and 3A for the LT1587. The remaining LT1585 fixed voltage versions are 4A. The LT1585 and LT1587 have constant current limit with changes in input-to-output voltage. The LT1584 has variable current limit which decreases about 4A as input-to-output voltage increases from 3V to 7V.

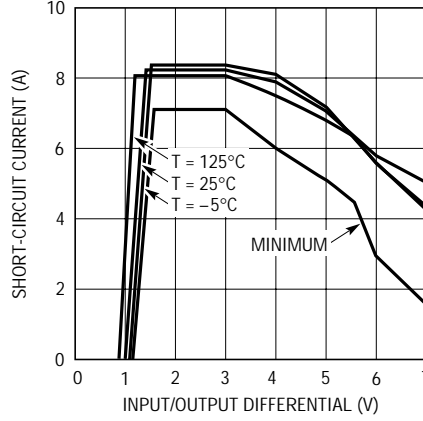
TYPICAL PERFORMANCE CHARACTERISTICS

LT1584 Dropout Voltage vs Output Current



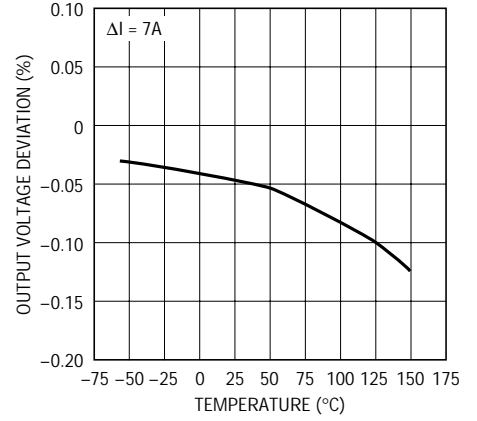
LT1584 • TPC01

LT1584 Short-Circuit Current vs Input/Output Differential



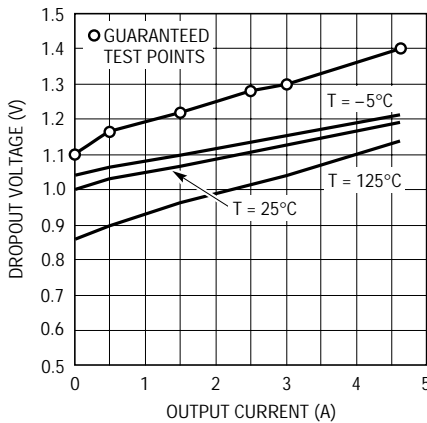
LT1584 • TPC02

LT1584 Load Regulation vs Temperature



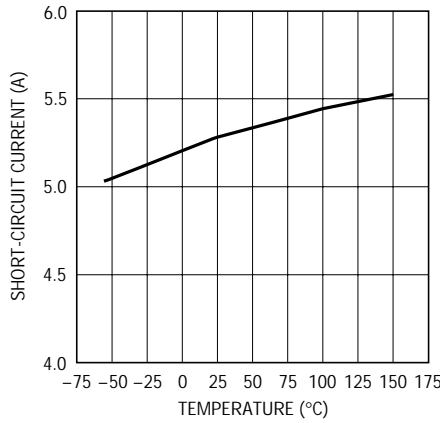
LT1584 • TPC03

LT1585 Dropout Voltage vs Output Current



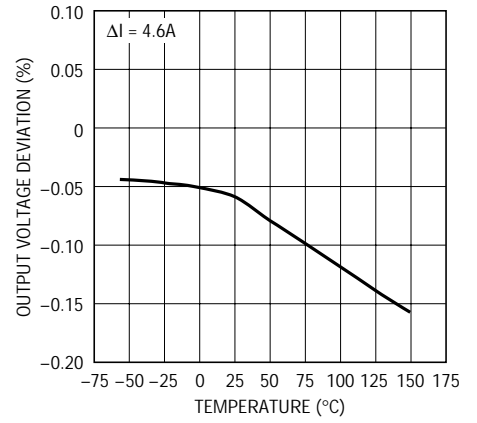
LT1585 • TPC04

LT1585 Short-Circuit Current vs Temperature



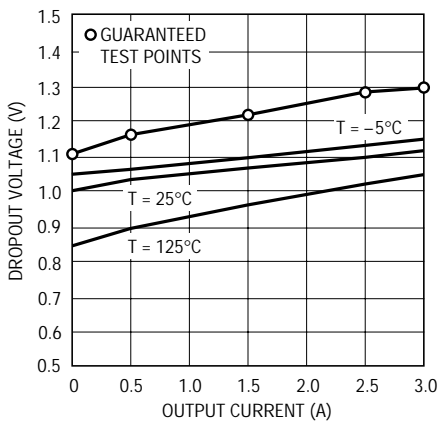
LT1584 • TPC05

LT1585 Load Regulation vs Temperature



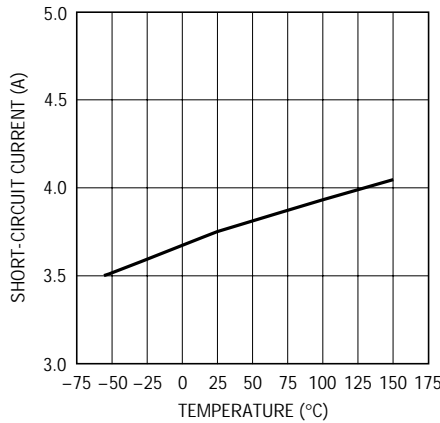
LT1584 • TPC03

LT1587 Dropout Voltage vs Output Current



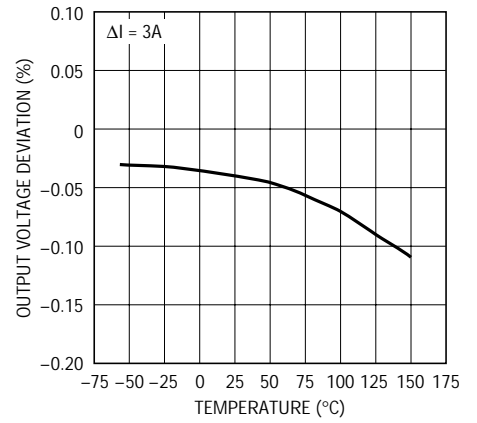
LT1584 • TPC07

LT1587 Short-Circuit Current vs Temperature



LT1584 • TPC05

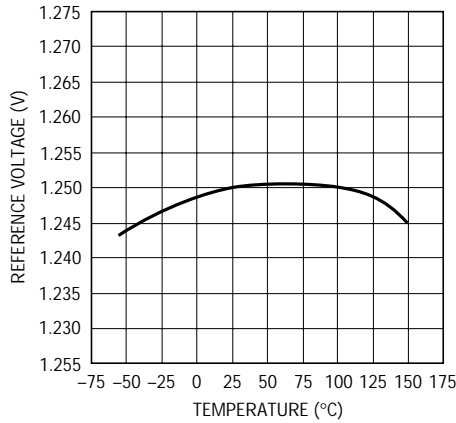
LT1587 Load Regulation vs Temperature



LT1584 • TPC09

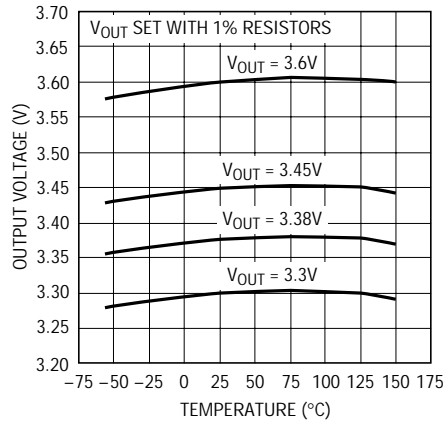
TYPICAL PERFORMANCE CHARACTERISTICS

LT1584/5/7 Reference Voltage vs Temperature



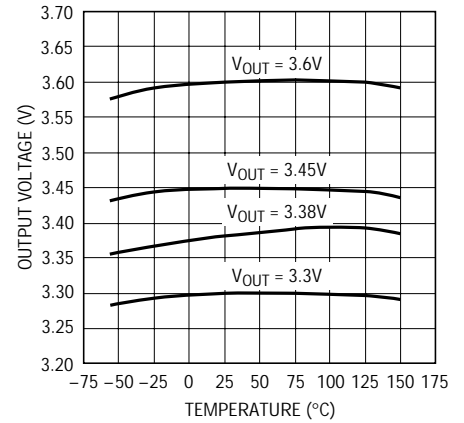
LT1584 • TPC10

Output Voltage vs Temperature Using Adjustable LT1584/5/7



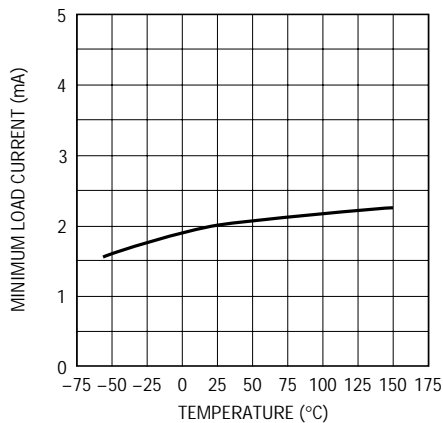
LT1584 • TPC11

LT1584/5/7-3.XX Output Voltage vs Temperature



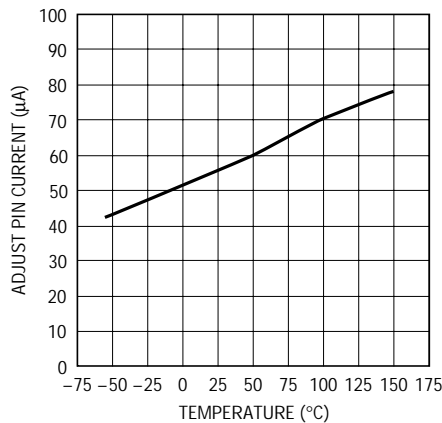
LT1584 • TPC12

LT1584/5/7 Minimum Load Current vs Temperature



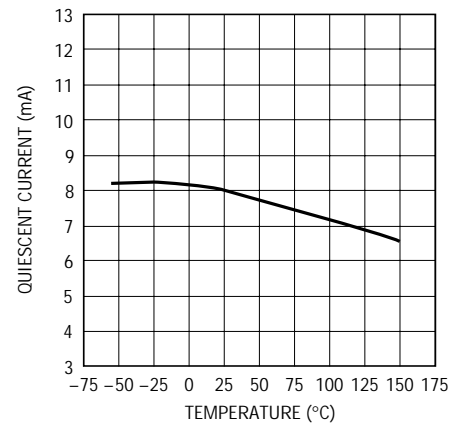
LT1584 • TPC13

LT1584/5/7 Adjust Pin Current vs Temperature



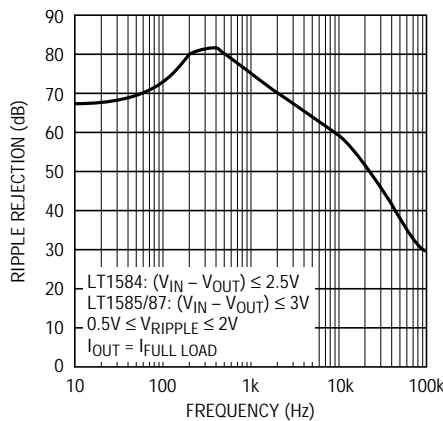
LT1584 • TPC14

LT1584/5/7-3.XX Quiescent Current vs Temperature



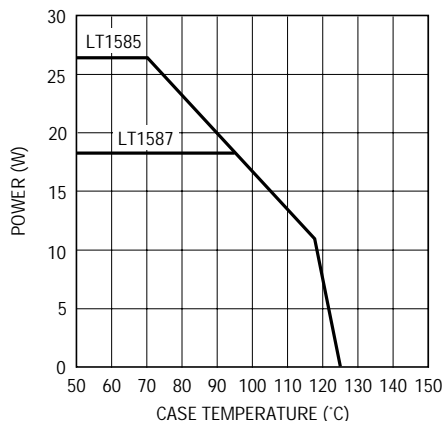
LT1584 • TPC15

LT1584/5/7 Ripple Rejection vs Frequency



LT1584 • TPC16

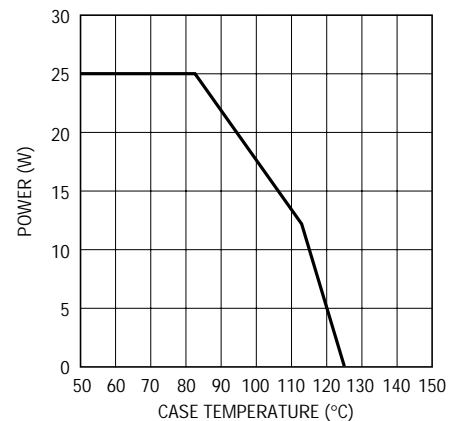
LT1585/7 Maximum Power Dissipation*



LT1584 • TPC17

*AS LIMITED BY MAXIMUM JUNCTION TEMPERATURE

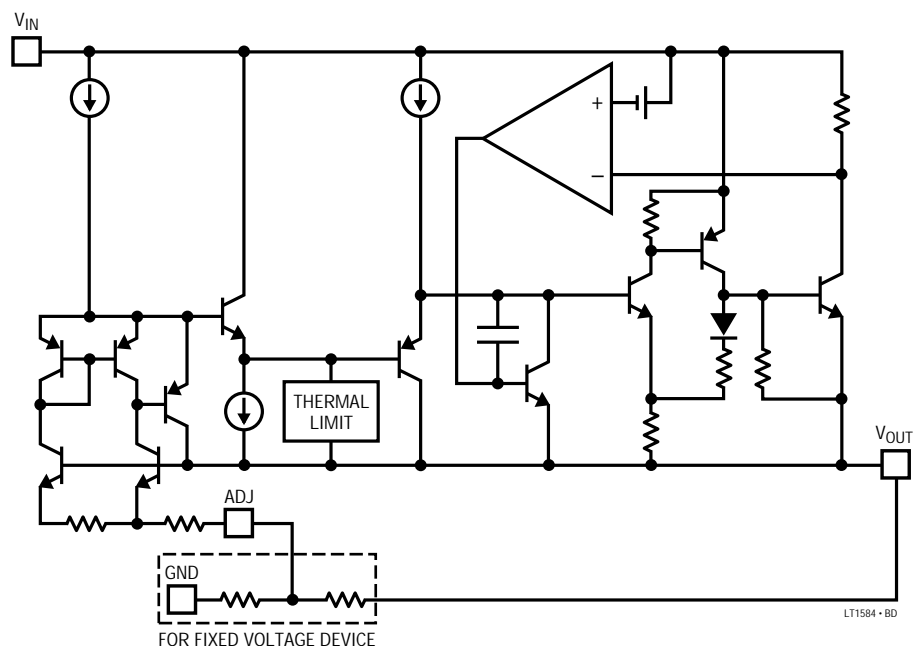
LT1584 Maximum Power Dissipation*



LT1584 • TPC18

*AS LIMITED BY MAXIMUM JUNCTION TEMPERATURE

SIMPLIFIED SCHEMATIC



アプリケーション情報

概要

3端子可変電圧レギュレータのLT1584/LT1585/LT1587ファミリは使いやすく、また高性能リニア・レギュレータに必要な保護機能をすべて備えています。これらのデバイスは短絡保護されており、安全領域保護と、接合部温度が約150℃を超えるとレギュレータをターンオフするサーマル・シャットダウンを提供します。LT1584/LT1585/LT1587ファミリには、可変電圧バージョンと固定電圧バージョンがあります。

これらのICは、リニア・レギュレータのLT1083/LT1084/LT1085ファミリとピン・コンパチブルですが、よりドロップアウト電圧が低く過渡応答が高速です。このような性能が向上した代わりに、最大電源電圧は7Vとなっています。LT1083/LT1084/LT1085ファミリと同様、LT1584/LT1585/LT1587レギュレータには、安定動作のために出力コンデンサが必要です。しかし、周波数補償が改善されたため、安定性を維持しながら、よりESRが低いコンデンサを使用できます。これは、最先端の低電圧、高速マイクロプロセッサのニーズに応えるには重要なことです。

現世代のマイクロプロセッサは、わずか数十nsで負荷電流をほぼ0から数アンペアまで変化させます。出力電圧の許容差は小さく、仕様の一部に過渡特性が含まれています。LT1584/LT1585/LT1587ファミリは、これらのマ

イクロプロセッサの高速電流負荷ステップ条件を満足するように特別に設計されており、レギュレーションを維持するための出力容量がより小さくて済みます。

安定性

LT1584/LT1585/LT1587ファミリの回路設計では、周波数補正の一部として出力コンデンサを使用しなければなりません。すべての動作条件において、出力に22μF固形タンタルまたは100μFアルミニウム電解コンデンサを追加することにより、安定性が保証されます。通常、LT1584/LT1585/LT1587は、これより小さなコンデンサを使用することができます。多種多様なコンデンサが入手可能で、特性も広範囲にわたります。これらのコンデンサは、コンデンサ許容差(最高で±100%まで変動する場合もある)、等価直列抵抗、等価直列インダクタンス、およびキャパシタンス温度係数が異なります。LT1584/LT1585/LT1587の周波数補償は、低ESRコンデンサの周波数応答を最適化します。一般に、ESRが1以下のコンデンサを使用してください。

可変バージョンのLT1584/LT1585/LT1587では、アジャスト端子をバイパスすると、リップル除去と過渡応答が改善されます。アジャスト・ピンをバイパスすると、必要な出力コンデンサ値が大きくなります。22μFのタン

アプリケーション情報

タルまたは100 μ Fのアルミニウム・コンデンサで、アジャスト端子をバイパスするすべてのケースに対応できます。アジャスト・ピンをバイパスしない場合は、より小さなコンデンサを使用して同様に良好な結果を得ることができます。

通常、大きな負荷電流変動による良好な過渡応答を保証するために、数百 μ F単位のコンデンサ値がレギュレータの出力で使用されます。出力容量は無制限に増大でき、出力コンデンサの値が大きいくほどLT1584/LT1585/LT1587ファミリの安定性と過渡応答がさらに改善されます。

大きな負荷電流の変動は、最近のマイクロプロセッサがもたらした状況です。負荷電流ステップには、レギュレータが負荷電流レベルに抑制するまで、出力デカップリング・ネットワークが処理しなければならない高次周波数成分が含まれています。コンデンサは最適な要素ではなく、寄生抵抗およびインダクタンスを含みます。これらの寄生要素は、過渡負荷ステップ変化の初めに出力電圧の変化を支配します。出力コンデンサのESRは、出力電圧で瞬時ステップ($\Delta V = \Delta I \times \text{ESR}$)を生成します。出力コンデンサのESLによって、出力電流の変化率($V = \Delta I / \Delta t$)に比例した垂下り変化が生じます。出力容量は、レギュレータが応答できるようになるまでの時間($\Delta V = \Delta t \times \Delta I / C$)に比例する出力電圧の変化を発生します。図1にこれらが出力電圧に与える過渡的な影響を示します。

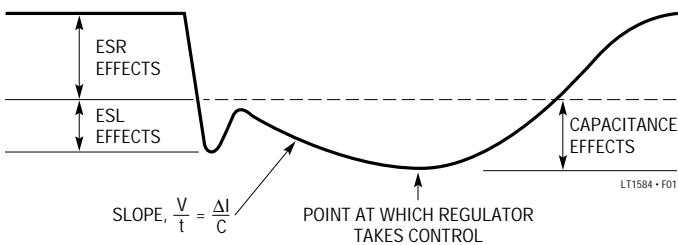


Figure 1

これらの高速マイクロプロセッサの出力電圧許容差を満足するには、低ESR、低ESL、および良好な高周波特性を有するコンデンサを使用することが重要です。これらの要求条件を満たすには、高品質の表面実装型タンタル・コンデンサとセラミック・コンデンサを組み合わせる必要があります。デカップリング・ネットワークの位置が、過渡応答性能にとって重要です。デカップリング・コンデンサからプロセッサ・ピンに走るトレースは、誘導性ですので、デカップリング・ネットワークはできる限りプロセッサ・ピンの近くに配置してくださ

い。デカップリング・ネットワークの理想的な位置は、実際のところマイクロプロセッサ・ソケット・キャビティの内側です。さらに、広いパワー・プレーンおよびグランド・プレーン面積を使用して、配線での降下を小さくしてください。

このほか、モノリシック・リニア・レギュレータで発生する安定性の問題として、電流制限発振があります。LT1585/LT1587の電流制限は、入力電源電圧範囲で本質的に平坦です。これらのデバイスでは、電流制限定格および7Vの最大電源電圧定格が低いため、この特性を実現しています。レギュレータ用の入力および出力デカップリング・コンデンサが端子から数インチ離れた位置に実装されていない限り、通常、電流制限発振は生じません。LT1584はLT1585/LT1587とは異なり、入出力差動電圧が増加すると電流制限フォールド・バックが働きます。電圧を高くすると出力電流が減るため、この安全領域特性は負のインピーダンスを示します。電流制限時の負抵抗はLT1584デバイスに固有のものではなく、多くのパワーICレギュレータに存在します。負抵抗値は、入力から出力への電圧の増加に従って電流制限が折り返される速さで決まります。この負抵抗は、入力のコンデンサやインダクタと作用して電流制限時に発振を起こします。直列抵抗値によっては、システム全体が不安定になることがあります。しかし、発振によって問題が生じることはなくICは保護されたままです。一般に、発振問題が発生し、それが許容できない場合には、出力容量を増やせば、システム動作の安定に役立ちます。

保護ダイオード

通常の動作では、LT1584/LT1585/LT1587ファミリには保護ダイオードは必要ありません。従来の3端子レギュレータでは、ダイのオーバストレスを防止するために出力ピンと入力ピンの間、またはアジャスト・ピンと出力ピンの間に保護ダイオードが必要です。

可変電圧バージョンのLT1584/LT1585/LT1587では、内部抵抗によってアジャスト・ピンの内部電流経路が制限されます。したがって、アジャスト・ピンにコンデンサを接続していても、短絡状態のデバイスの安全性保証に保護ダイオードは必要ありません。

入力ピンと出力ピンの間の保護ダイオードは、通常は不要です。LT1584/LT1585/LT1587ファミリの入出力ピンの内部ダイオードは、50Aから100Aまでのマイクロ秒

アプリケーション情報

のサージ電流を処理することができます。大出力容量でも、通常の動作でこれらの値のサージ電流が発生することはまずありません。1000 μ Fから5000 μ F位の大きな値の出力コンデンサを接続し、入力ピンをグランドに瞬時に短絡した場合にのみ、デバイスが損傷することがあります。LT1584/LT1585/LT1587の入力にあるクローバ回路がこのような電流レベルを発生する可能性があるため、出力から入力にダイオードを接続することが推奨されます。これを図2に示します。一般に、通常の電源のオン・オフやシステムでプラグの抜き差しを行っても、損傷を与えるほどの大きな電流は流れません。

アジャスト・ピンは、出力に関して過渡的に ± 7 Vまでデバイスの劣化なしにドライブできます。他のICレギュレータの場合と同様に、入力と出力間の最大電圧差を超えると、内部トランジスタがブレイクダウンし、保護回路がまったく機能しなくなります。

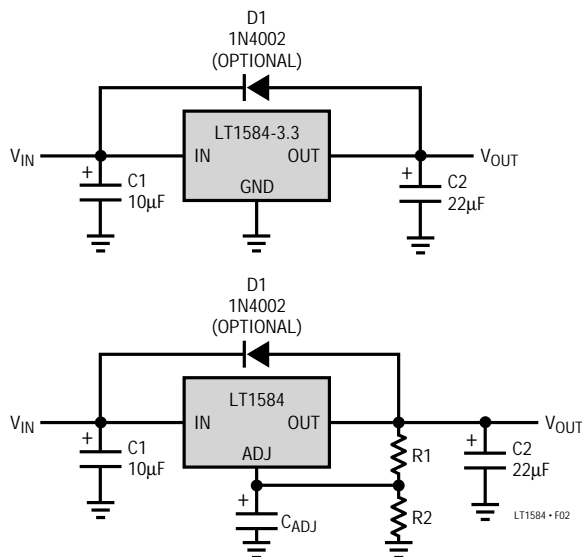


Figure 2

過負荷回復

LT1584デバイスは、LT1083/LT1084/LT1085に類似した安全領域保護機能を備えています。安全領域保護は入力から出力への電圧が増加するに従って電流制限が抑えられ、入力から出力への電圧のすべての値に対して安全動作領域内にパワー・トランジスタを保持します。LT1584の保護回路は、7Vの最大電源電圧までのすべての入力対出力電圧に対しいくらかの出力電流を供給します。最初に電源を入れると、入力電圧が上昇しそれに応じて出力電圧も上昇します。入力から出力への電圧差は

まだ小さく、レギュレータは大きな出力電流を供給することができます。これにより、レギュレータは非常に重い負荷でスタートアップすることができます。

入力電圧が高いと、出力短絡を解除しても出力電圧を回復できないという問題が発生することがあります。この問題は、LT1584デバイスに特有なものではなく、LT1083/LT1084/LT1085ファミリや前世代のリニア・レギュレータでもみられます。この問題は、出力負荷が重く、入力電圧が高く、出力電圧が低い場合に発生します。その一例が短絡状態を解除した直後です。このような負荷の負荷直線が出力電流曲線と2点で交差することがあります。これが発生した場合、レギュレータの安定した出力動作点は2箇所あります。このように2点で交差する場合は、出力を回復させるために電源を一度ゼロにして再起動させる必要があります。安全領域保護を提供するのにフォールドバック回路は必要ないため、LT1585/LT1587ではこのような状況は発生しません。

リップル除去

リップル除去のための代表的曲線は、LT1584/LT1585/LT1587の3.3Vから3.6Vまでの固定出力電圧用部品の値を反映しています。高いリップル除去を必要とするアプリケーションでは、可変電圧デバイスを使用してください。アジャスト・ピンからグランドにバイパス・コンデンサを接続すると、 $V_{OUT}/1.25V$ の比率で出力リップルが低減されます。アジャスト・ピン・コンデンサのインピーダンスは、リップル周波数において、図2の帰還分圧ネットワークのR1の値(通常は100 から 120)より小さくしなければなりません。したがって、アジャスト・ピンに必要なコンデンサの大きさは、入力リップル周波数によって決まります。たとえば、R1が100 で、リップル周波数が120Hzの場合、アジャスト・ピンのコンデンサは22 μ Fでなければなりません。10kHzでは、0.22 μ Fしか必要ありません。

出力電圧

LT1584/LT1585/LT1587可変電圧レギュレータは、出力ピンとアジャスト・ピンの間に、1.25Vの基準電圧を発生します(図3参照)。これら2つの端子の間に抵抗R1を置くと、定電流がR1を流れてR2に流れ、全出力電圧を設定します。通常、この電流は10mAの規定最小負荷電流に設定します。アジャスト・ピンから流れ出る電流が

アプリケーション情報

R1からの電流に加算され、この電流は標準で55μAになります。出力電圧にはほとんど関係なく、非常に精密な出力電圧の設定が必要なおきのみ検討が必要です。

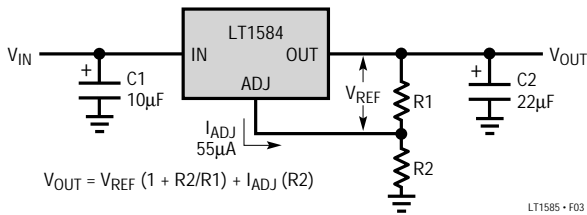


Figure 3. Basic Adjustable Regulator

ロード・レギュレーション

LT1584/LT1585/LT1587は、3端子デバイスであるため、真のリモート負荷センシングは不可能です。ロード・レギュレーションは、レギュレータと負荷とを接続するワイヤの抵抗によって制限されます。ロード・レギュレーションの特性表の規定は、ICの端子点で測定されています。

固定電圧デバイスでは、マイナス側のセンシングは、デバイスのグランド・ピンが負荷のマイナス側に戻された真のケルビン接続です。この例を図4に示します。

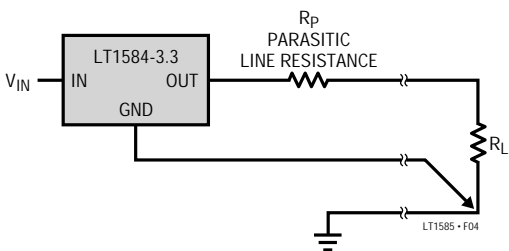


Figure 4. Connection for Best Load Regulation

可変電圧デバイスの場合、マイナス側のセンシングは、出力分圧器のボトムが負荷のマイナス側に戻された真のケルビン接続です。抵抗分圧器のトップ(R1)が負荷ではなくレギュレータ出力に直結されているときに、最高のロード・レギュレーションが得られます。図5にこれを示します。R1が負荷に接続されている場合、レギュレータと負荷の間の実効抵抗は次のとおりです。

$$R_p \times (1 + R_2/R_1) \quad R_p = \text{寄生配線抵抗}$$

図5に示す接続は、Rpを分圧器比で乗算していません。一例として、Rpは16ゲージ・ワイヤを使用した場合1フィートにつき約4ミリ になります。これは1A負荷電流で4mV/ftに相当します。負荷電流が高いと、この電圧降下は全体のレギュレーションの大きな部分を占めます。したがって、レギュレータと負荷の間の正の導線をできるだけ短くし、太いワイヤまたは広いPCボード・トレースを使用することが重要です。

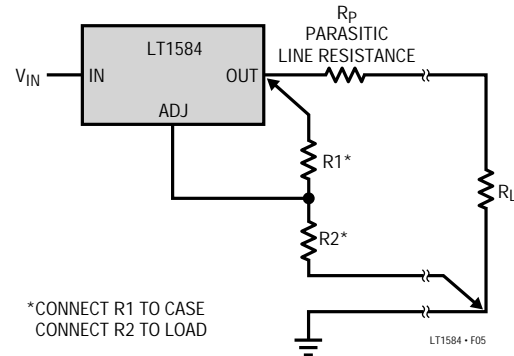


Figure 5. Connection for Best Load Regulation

熱に関する考察

LT1584/LT1585/LT1587ファミリは、内部電力および熱制限回路によって過負荷状態のデバイスを保護します。しかし、通常の連続的な負荷条件では、最大接合部温度定格を超えてはなりません。接合部から周囲までのあらゆる熱抵抗の要因について、注意深く検討することが重要です。これらの要因には、接合部 - ケース間抵抗、ケース - ヒートシンク間の接合部抵抗、およびヒートシンク抵抗などがあります。デバイス温度をより正確に反映し、安全な動作温度を保証するために熱抵抗仕様が開発されました。電気的特性セクションには、制御回路とパワー・トランジスタの両方に対する個別の熱抵抗と最大接合温度が記載されています。従来のレギュレータでは、1つの接合部 - ケース間熱抵抗仕様しか規定されておらず、ここで与えられた2つの値の平均値を使用して、周囲温度とヒートシンク抵抗が特定の条件のときに高い接合部温度を許容します。両方の熱制限が満足されるように、両方のセクションの最大接合部温度を計算しなければなりません。

接合部 - ケース間熱抵抗は、ICの接合部からダイの真下のケース底部までで規定されます。これは熱流の最小抵

LT1584/LT1585/LT1587

アプリケーション情報

抗の経路です。デバイスを正しく実装すれば、パッケージのこの領域からヒートシンクまで、最良の熱流を達成できます。ケースからヒートシンクの接続部に熱コンパウンドを使用することを特にお勧めします。デバイスのケースを電氣的に絶縁しなければならない場合は、熱伝導性スペーサを使用し、それによる増加分を全熱抵抗に含めてください。"Mounting Considerations for Power Semiconductors" 1990 Linear Applications Handbook, Volume 1, Pages RR3-1 to RR3-20を参照してください。LT1584/LT1585/LT1587シリーズの全デバイスのケースに出力を接続します。

たとえば、LT1585CT-3.3(TO-220、コマーシャル・タイプ)を使用し、次のように仮定すると、

$$V_{IN}(\text{Max連続}) = 5.25\text{V}(5\text{V} + 5\%), V_{OUT} = 3.3\text{V}, I_{OUT} = 4.6\text{A}$$

$$T_A = 70, \text{ HEAT SINK} = 4 \text{ /W}$$

$$\text{CASE-TO-HEAT SINK} = 1 \text{ /W (熱コンパウンド塗布)}$$

これらの条件での消費電力は次のようになります：

$$P_D = (V_{IN} - V_{OUT})(I_{OUT}) = (5.25 - 3.3)(4.6) = 9\text{W}$$

接合部温度は次のとおり表されます。

$$T_J = T_A + P_D(\text{ HEAT SINK} + \text{ CASE-TO-HEAT SINK} + \text{ JC})$$

制御部の場合：

$$T_J = 70 + 9\text{W}(4 \text{ /W} + 1 \text{ /W} + 0.7 \text{ ,W}) = 121.3$$

$$121.3 < 125 = T_{JMAX}(\text{制御部、コマーシャル・レンジ})$$

パワー・トランジスタの場合：

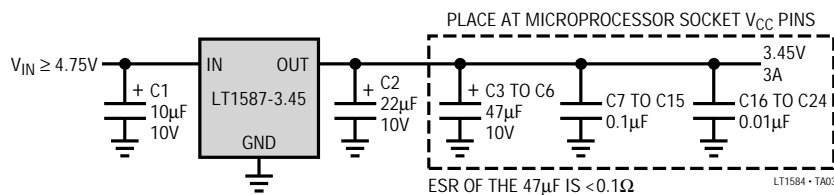
$$T_J = 70 + 9\text{W}(4\text{C/W} + 1 \text{ /W} + 3 \text{ /W}) = 142$$

$$142 < 150 = T_{JMAX}(\text{パワー・トランジスタ、コマーシャル・レンジ})$$

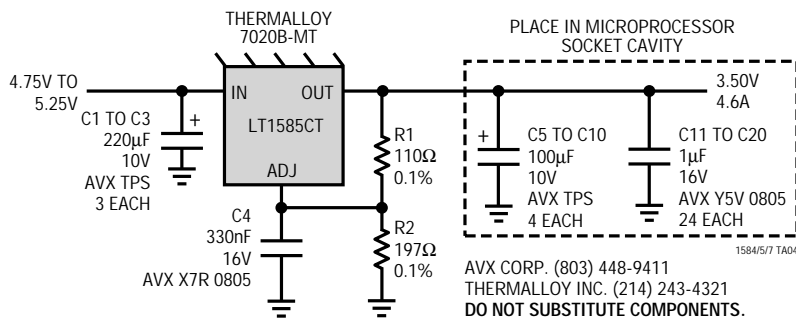
いずれの場合も、接合部温度はそれぞれのセクションの最大定格以下であり、信頼性の高い動作が保証されます。

TYPICAL APPLICATIONS

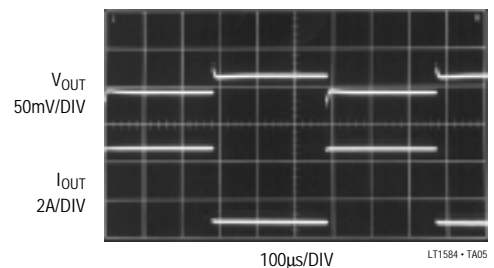
Recommended LT1587-3.45 Circuit for the Intel 486™ DX4™ Overdrive Microprocessor



Minimum Parts Count LT1585 Adjustable Circuit for the Intel Pentium VRE Processor



LT1585 Transient Response for 3.8A Load Current Step*



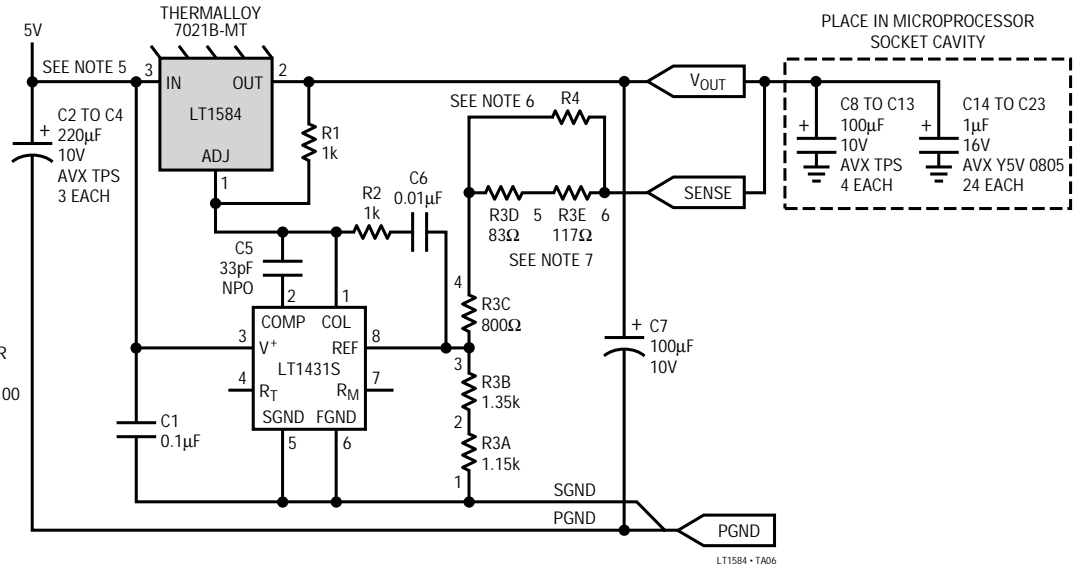
* TRANSIENT RESPONSE MEASURED WITH AN INTEL POWER VALIDATOR. V_{OUT} IS MEASURED AT THE POWER VALIDATOR

486 and DX4 are trademarks of Intel Corporation.

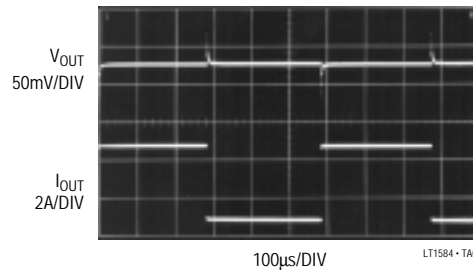
TYPICAL APPLICATIONS

Guaranteed LT1584/LT1431 Circuit for the Intel 90MHz and 100MHz Pentium Processors
(Meets Intel Specifications with Worst-Case Tolerances)

- NOTES: UNLESS OTHERWISE SPECIFIED
1. ALL RESISTOR VALUES ARE OHMS, 1/8W, 5%
 2. ALL CAPACITORS ARE 50V, 20%
 3. ALL POLARIZED CAPACITORS ARE AVX TYPE TPS OR EQUIVALENT
 4. INPUT CAPACITANCE MAY BE REDUCED IF THE 5V SUPPLY IS WELL BYPASSED
 5. FOR 100MHz PENTIUM PROCESSOR, INPUT VOLTAGE MUST BE AT LEAST 4.85V AT THE REGULATOR INPUT
 6. FOR PENTIUM VRE PROCESSOR, R4 NOT INSTALLED
- FOR 3.3V OUTPUT, INSTALL 0Ω JUMPER RESISTOR R4
 7. R3A TO R3E ARE B.I. TECHNOLOGY 627V100



LT1584/LT1431 Transient Response for 3.8A Load Current Step*



* TRANSIENT RESPONSE MEASURED WITH AN INTEL POWER VALIDATOR. V_{OUT} IS MEASURED AT THE POWER VALIDATOR

RELATED PARTS

PART NUMBER	DESCRIPTION	COMMENTS
LT1083/84/85	7.5A, 5A, 3A Low Dropout Linear Regulators	Fixed Output at 3.3V, 3.6V, 5V and 12V, V _{IN} to 25V
LT1083/84/85	7.5A, 5A, 3A Low Dropout Linear Regulators	Adjustable Output with up to 30V (V _{IN} - V _{OUT}) Differential
LT1086	1.5A Low Dropout Linear Regulator	Both Fixed and Adjustable Versions, (V _{IN} - V _{OUT}) to 30V
LT1521	300mA Low Dropout Linear Regulator with 12µA Quiescent Current and Shutdown	Both Fixed and Adjustable Versions, Surface Mount Package Available
LT1529	3A Low Dropout Linear Regulator with 50µA Quiescent Current and Shutdown	Both Fixed and Adjustable Versions, Surface Mount Package Available
LT1580	7A Very Low Dropout Linear Regulator	540mV Dropout at 7A, Remote Sensing