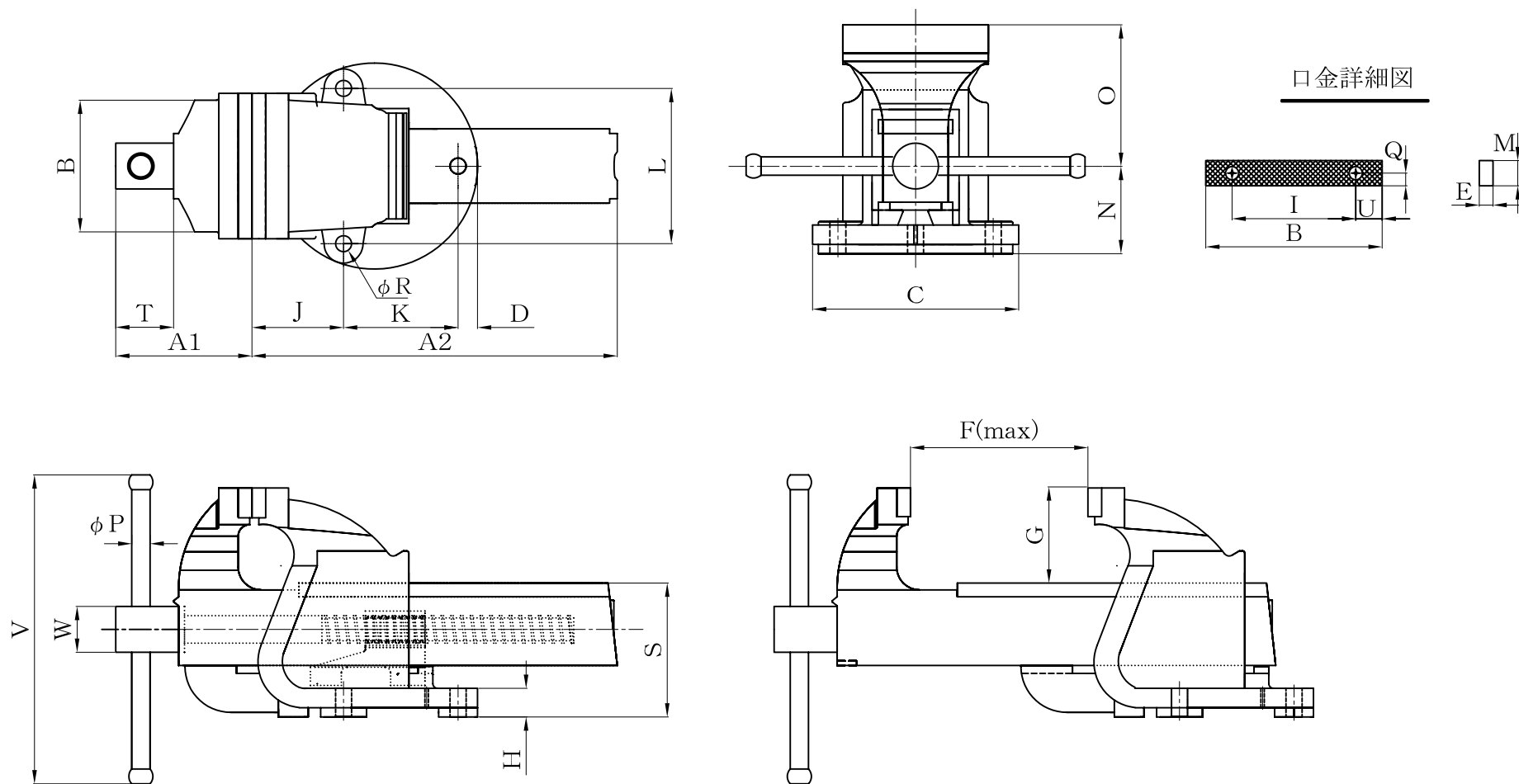


図面上の寸法は寸法許容差・鋳造品のぬき勾配などにより、現物と多少異なる場合があります。
 尚、作業台等に取り付穴加工をされる場合は本体を作業台にのせ、位置確認の上、穴開けを行って下さい。



単位： mm

品番	A1	A2	B	C	D	E	F	G	H	I	J	K	L	M	N	O	φP	Q	φR	S	T	U	V	W
LV-100N	95	255	104	165	22	9	110	76	20	70	82	74	128	18	65	110	13	9	14	99	50	17	230	35
LV-125N	120	325	129	176	17	12	140	83	25	88	84	91	141	25	79	125	14	12	14	117	55	20	240	40
LV-150N	154	346	154	198	24	12	190	86	32	109	86	116	154	24	84	133	15	12	14	132	57.5	22.5	265	40

作成日

2009.06.16

検図

劉

TRUSCO トラスコ中山株式会社

品名

リードバイス(角胴シャフト)

品番

LV-100N(125N,150N)