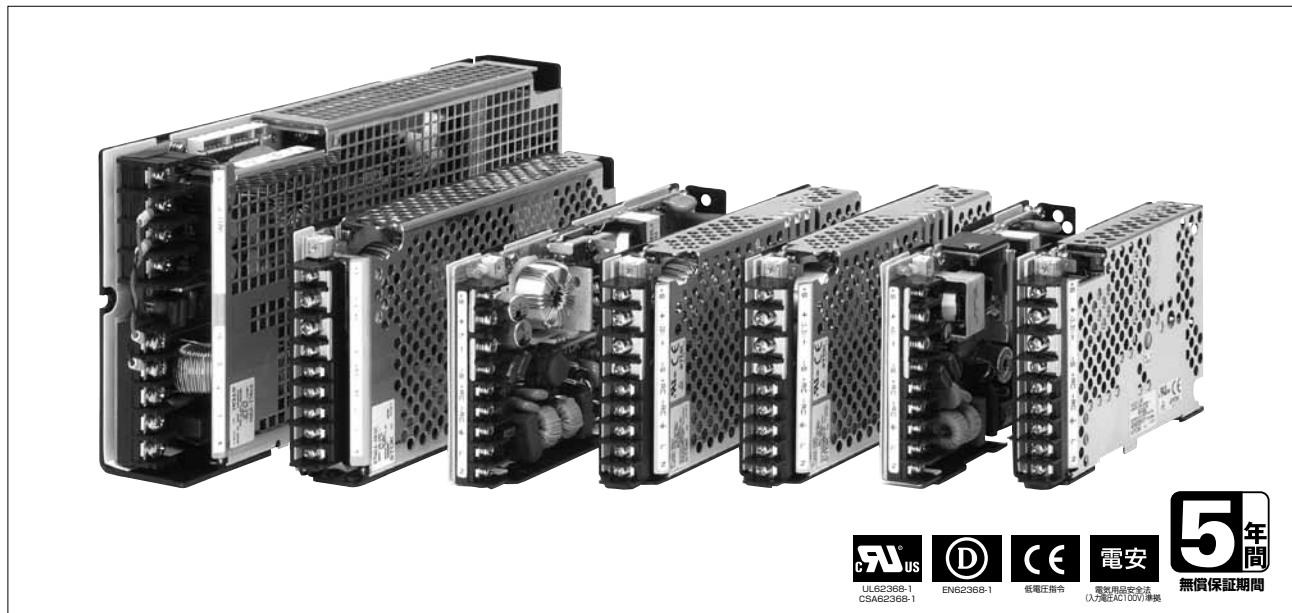


# RTW SERIES

超薄型 単出力50~300W

基板  
アレイ



## ■ 特長

- ワイド入力、超薄型(1U、2Uのラックサイズ)
- 高調波電流規制EN61000-3-2準拠
- 安全規格認定品、電気用品安全法準拠、CEマーク適合
- EMS規格EN61000-4-2、3、4、5、6、8、11準拠
- 放射、伝導ノイズFCC-B、VCCI-B準拠
- リモートON/OFF機能内蔵(内部スイッチ切り替え)
- 電解コンデンサ寿命60,000H以上

## ■ 型名称呼方法

**RTW 05-60R** □

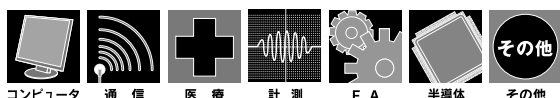
形状 バリエーション記号  
50W,100W,150W  
無:カバーなし  
C:カバー付  
L:Lタイプ(端子台上向き、カバーなし)  
300W  
H:カバー付(端子台上向き)  
L:Lタイプ(端子台上向き、カバーなし)

最大出力電流 (代表例)  
60R: 60A  
4R3: 4.3A  
2R1: 2.1A

定格出力電圧  
03: 3.3V 15: 15V  
05: 5V 24: 24V  
12: 12V 48: 48V

シリーズ名

## ■ 用途



## ■ 製品ラインアップ

出力電圧	50W		100W		150W		300W	
	出力電流	カバーなし	出力電流	カバーなし	出力電流	カバーなし	出力電流	カバー付
3.3	12.5	RTW03-12R	25	RTW03-25R	35	RTW03-35R	70	RTW03-70RH
5	10	RTW05-10R	20	RTW05-20R	30	RTW05-30R	60	RTW05-60RH
12	4.3	RTW12-4R3	8.4	RTW12-8R4	12.5	RTW12-12R	25	RTW12-25RH
15	3.5	RTW15-3R5	6.7	RTW15-6R7	10	RTW15-10R	20	RTW15-20RH
24	2.2	RTW24-2R2	4.2	RTW24-4R2	6.3	RTW24-6R3	13	RTW24-13RH
28	1.8	RTW28-1R8	3.6	RTW28-3R6	5.4	RTW28-5R4	11	RTW28-11RH
48	1.1	RTW48-1R1	2.1	RTW48-2R1	3.2	RTW48-3R2	6.5	RTW48-6R5H

バリエーション記号	50W, 100W, 150W				300W		
	カバーなし	カバー付	Lタイプ	コーティング	カバー付	Lタイプ	コーティング
無	○						
B	○			○			
C		○					
G		○		○			
L	○		○			○	
M	○		○	○		○	○
H					○	○	
N					○	○	○

・製品を正しく、安全にご使用いただくために、最新の納入仕様書をぜひご請求ください。  
 ・記載内容は、改良その他により予告なく変更する場合がありますので、あらかじめご了承ください。

## RTW50W 仕様規格 (ご使用前にご覧ください)

仕様項目・単位		型名	RTW03-12R	RTW05-10R	RTW12-4R3	RTW15-3R5	RTW24-2R2	RTW28-1R8	RTW48-1R1	
入力	電圧範囲 定格: 100-240VAC	VAC	85 ~ 265							
	周波数範囲 定格: 50-60 (単相)	Hz	47 ~ 66							
	力率 (100/240VAC) typ		0.99/0.94							
	効率 (100VAC) typ	%	75	80	81			82		
	効率 (200VAC) typ	%	77	82	83			85		
	電流 (100-120/200-240VAC) max	A	0.7/0.4 (3.3V: 0.6/0.3)							
	サージ電流 (100/200VAC) typ (*1)	A	14/28							
	漏洩電流 (100/240VAC) max	mA	0.45/0.6							
出力	定格電圧	VDC	3.3	5	12	15	24	28	48	
	最大電流 (*2)	A	12.5	10	4.3	3.5	2.2	1.8	1.1	
	最大電力	W	41.2	50	51.6	52.5	52.8	50.4	52.8	
	最大入力変動 (入力電圧範囲内) max/typ		0.2% /0.1%							
	最大負荷変動 (0~100% 負荷) max/typ		0.4% /0.2%							
	最大温度変動 (周囲温度-10~+71°C) max/typ	%	1.0/0.5							
	定電圧精度 ドリフト max/typ (*3)	%	0.5/0.2							
	総合変動 max/typ	%	± 1.8/ ± 0.9							
	リップル max (*4)	mVp-p	80	100			150	200		
	リップルノイズ max (*4)	mVp-p	120	150			200	300		
	起動時間 (100/240VAC) typ (*5)	ms	400/200							
	保持時間 (100/240VAC) typ	ms	55	30			35	30		
	電圧可変範囲	VDC	2.6 ~ 4.0	4.0 ~ 5.8	9.6 ~ 13.2	12.0 ~ 16.5	19.2 ~ 26.4	22.4 ~ 30.8	38.4 ~ 52.8	
	機能	過電流保護 (*6)	A	13.2 ~ 15.6	10.5 ~ 12.5	4.5 ~ 5.4	3.68 ~ 4.38	2.3 ~ 2.75	1.9 ~ 2.25	1.15 ~ 1.38
過電圧保護 (*7)		VDC	4.2 ~ 5.2	6.0 ~ 6.9	13.7 ~ 15.7	17.0 ~ 19.0	27.0 ~ 30.5	32.0 ~ 35.0	55.0 ~ 60.0	
過熱保護			なし							
リモートセンシング			あり							
リモート ON/OFF (*8)			あり							
並列運転			不可							
直列運転			可							
運転表示			あり (緑色 LED)							
出力電圧外部可変機能			なし							
アラーム信号			なし							
環境	動作温度	°C	-10 ~ +71							
	保存温度	°C	-30 ~ +75							
	動作湿度	% RH	10 ~ 95 ただし、最高湿球温度 35°C、結露しないこと							
	保存湿度	% RH	10 ~ 95 ただし、最高湿球温度 35°C、結露しないこと							
	耐振動		5 ~ 10Hz 掃引時間 10 分間、全振幅 10mm-p-p、3 方向、各 1h、非動作時 10 ~ 200Hz 掃引時間 10 分間、加速度 19.6m/s <sup>2</sup> (2G)、3 方向、各 1h、非動作時							
耐衝撃		A 設置: 196m/s <sup>2</sup> (20G)、B、C 設置: 588m/s <sup>2</sup> (60G)、11 ± 5ms、3 方向、各 3 回、非動作時								
絶縁	耐電圧		常温・常湿 1 分間 入力端子-グラウンド端子間: 2.0kVAC、カットアウト電流 10mA 入力端子-出力端子間: 3.0kVAC、カットアウト電流 10mA 出力端子-グラウンド端子間: 500VAC、カットアウト電流 20mA							
	絶縁抵抗		常温・常湿 500VDC、100M Ω 以上 入力端子-グラウンド端子間、入力端子-出力端子間、出力端子-グラウンド端子間							
適応規格	安全規格		UL62368-1, CSA62368-1, EN62368-1, UL60950-1, CSA60950-1, EN60950-1 各認定 (60950-1 の有効期限: 2020 年 12 月 20 日) 電気用品安全法 準拠 (別表第八の沿面、空間距離に対応)							
	高調波入力電流規制		EN61000-3-2 準拠							
	雑音端子電圧、雑音電界強度		FCC-Class B、VCCI-Class B、EN55011-B、EN55032-B 準拠							
構造	イミュニティ		EN61000-4-2 Level2,3、-3 Level3、-4 Level3、-5 Level3,4、-6 Level3、-8 Level4、-11 準拠							
	質量 カバーなし/カバー付/L タイプ max	g	250/290/250							
他形状	サイズ(W×H×D) カバーなし/カバー付/L タイプ	mm	22 × 82 × 124/22 × 82 × 124/22 × 82 × 134.5							
	詳細製品名 1 カバー付		RTW03-12RC	RTW05-10RC	RTW12-4R3C	RTW15-3R5C	RTW24-2R2C	RTW28-1R8C	RTW48-1R1C	
	詳細製品名 2 L タイプ		RTW03-12RL	RTW05-10RL	RTW12-4R3L	RTW15-3R5L	RTW24-2R2L	RTW28-1R8L	RTW48-1R1L	

特に記載がない場合は、入出力定格電圧、最大出力電流、Ta=25°C時とします。

(\*1) 1次サージ電流、25°C、コールドスタート時

(\*2) 出力最大電流は-10~+40°Cの時の値です。この温度範囲外で使用される場合は、ディレーティングが必要です。

(\*3) 入力電圧印加後30min ~ 8h

(\*4) 100MHz、-10~0°Cでは1.5倍となります。

(\*5) -20~0°Cではコールドスタート時、出力電圧の低下があります。電圧が安定するまで3秒位かかる場合があります。

(\*6) 定電流垂下方式、要因を除外すれば自動復帰

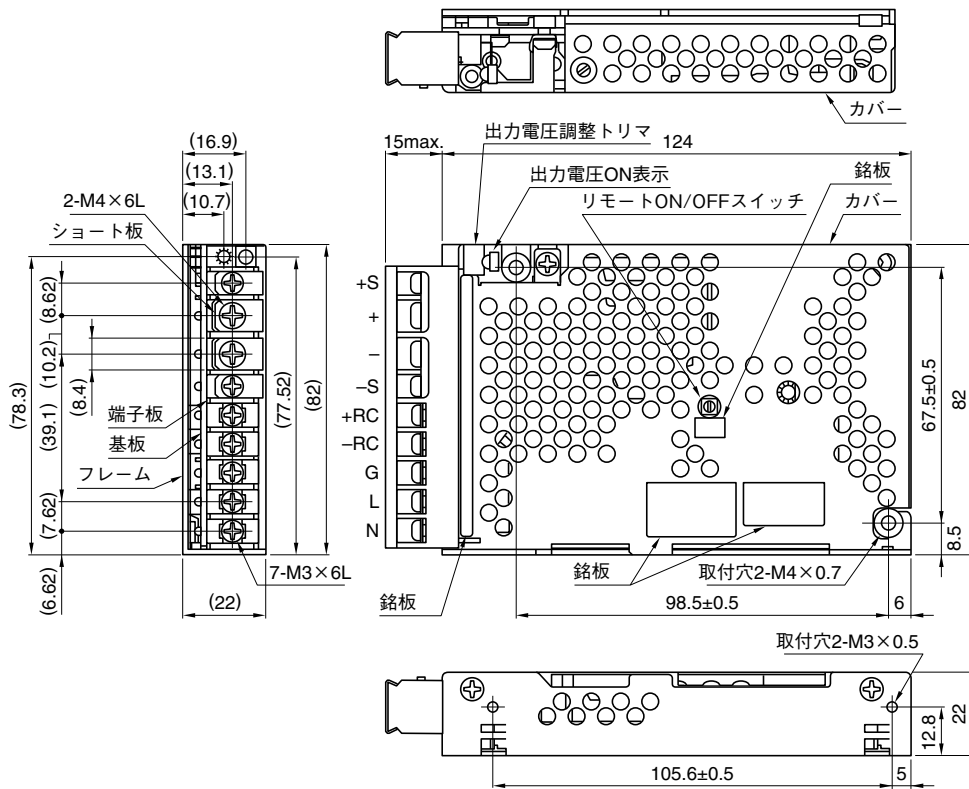
(\*7) 出力電圧遮断型、入力再投入で復帰(インターバル約30s)

(\*8) 内部スイッチで使用/不使用を切替えます。

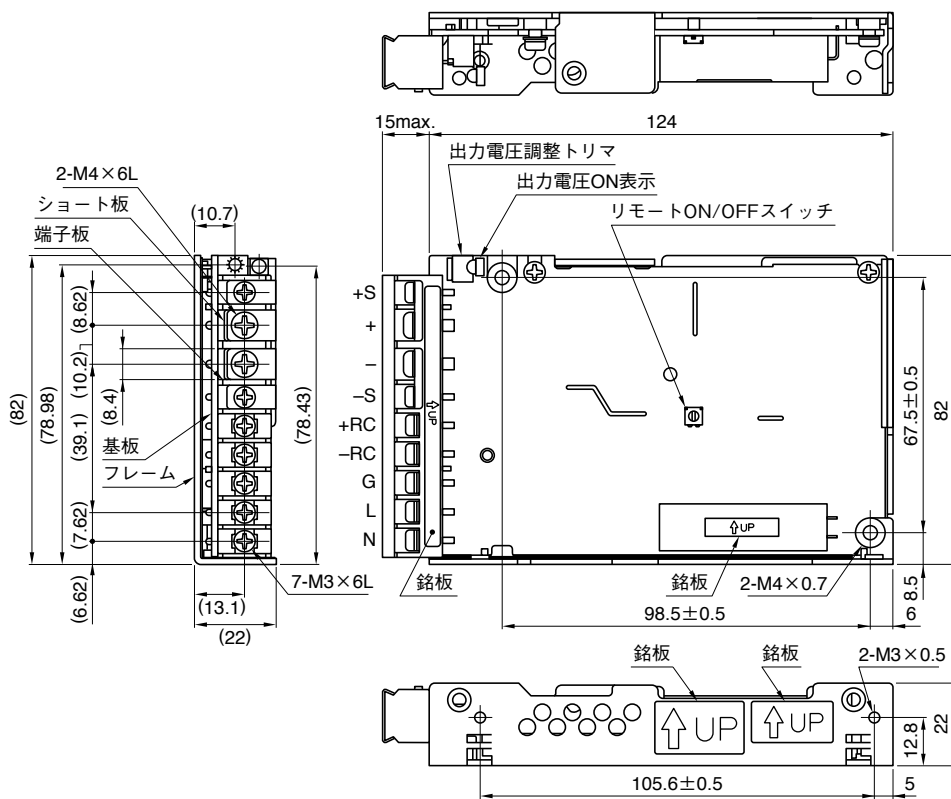
外觀図

基板  
アレイ

カバー付タイプ



カバーなしタイプ



RTW

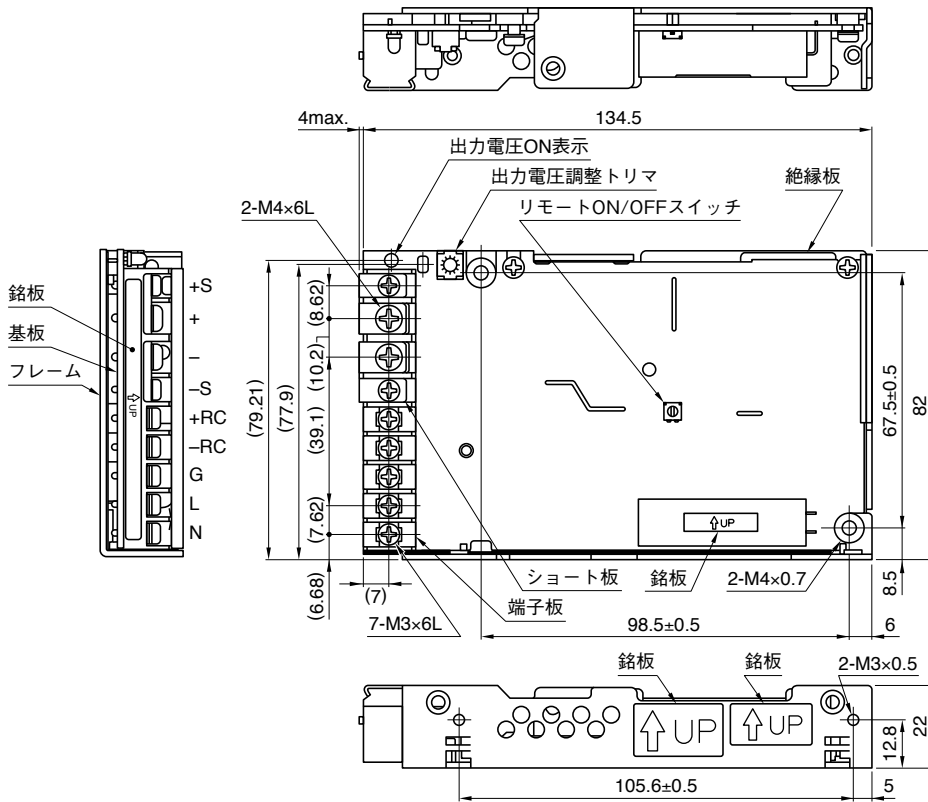
単位 : mm

指定なき許容差は±1mm

・電源取付用に使用するネジは、製品表面から6mm以上入れないで下さい。

・製品を正しく、安全にご使用いただくために、最新の納入仕様書をぜひご請求ください。  
・記載内容は、改良その他により予告なく変更する場合がありますので、あらかじめご了承ください。

Lタイプ (端子台上向き, カバーなし)



単位: mm

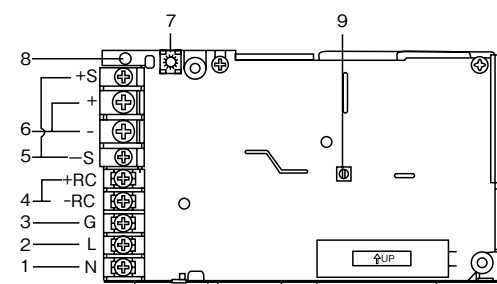
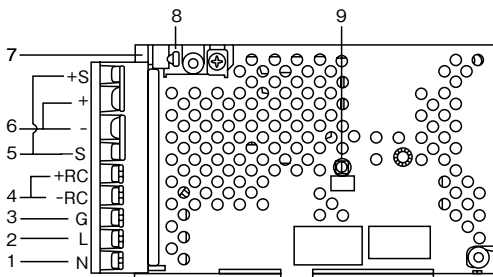
・電源取付用に使用するネジは、製品表面から6mm以上入れないで下さい。

指定なき許容差は±1mm

端子説明

カバー付タイプ, カバーなしタイプ

Lタイプ



RTW

端子No.	名称および機能	
1	交流入力端子 (N)	AC.100-120VまたはAC.200-240V 入力ラインに接続します。
2	交流入力端子 (L)	AC.100-120VまたはAC.200-240V 入力ラインに接続します。
3	グラウンド端子 (G)	アース線に接続します。ケースと接続されています。
4	リモートON/OFF端子 (+RC, -RC)	端子間に外部信号を入力することにより、電源外部より出力電圧をON/OFFすることができます。RC端子に電圧を印加しないと出力されません。RC端子はフローティングです。
5	リモートセンシング端子 (+S, -S)	負荷までの電圧降下分を補正する場合に使用します。直流出力端子とはショートピースで短絡してあります。
6	直流出力端子 (+, -)	負荷線を接続します。
7	出力電圧調整トリマ (V <sub>ADJ</sub> )	出力電圧を調整できます。時計方向に回すと電圧が上がります。
8	出力表示LED (緑)	電圧が出力されると緑色LEDが点灯します。
9	リモートON/OFF機能切替スイッチ	電源中央部のリモートON/OFFスイッチをY(時計方向)にすることにより、リモートON/OFFが可能になります。

## RTW100W 仕様規格 (ご使用前にご覧ください)

仕様項目・単位		型名	RTW03-25R	RTW05-20R	RTW12-8R4	RTW15-6R7	RTW24-4R2	RTW28-3R6	RTW48-2R1	
入力	電圧範囲 定格: 100-240VAC	VAC	85 ~ 265 (ただし、90VAC 以下では 90% 負荷ディレーティング)							
	周波数範囲 定格: 50-60 (単相)	Hz	47 ~ 66							
	力率 (100/240VAC) typ		0.99/0.93							
	効率 (100VAC) typ	%	79	83	84	85				
	効率 (200VAC) typ	%	81	85	86	87		88		
	電流 (100-120/200-240VAC) max	A	1.5/0.75 (3.3V: 1.2/0.6)							
	サージ電流 (100/200VAC) typ (*1)	A	14/28							
	漏洩電流 (100/240VAC) max	mA	0.45/0.6 (100VAC (電安) /240VAC (UL、IEC))							
出力	定格電圧	VDC	3.3	5	12	15	24	28	48	
	最大電流 (*2)	A	25	20	8.4	6.7	4.2	3.6	2.1	
	最大電力	W	82.5	100	100.8	100.5	100.8			
	最大入力変動 (入力電圧範囲内) max/typ		0.2% /0.1% (3.3V: 10mV /5mV)							
	最大負荷変動 (0~100% 負荷) max/typ		0.4% /0.2% (3.3V: 20mV/10mV)							
	最大温度変動 (周囲温度 -10 ~ +71°C) max/typ	%	1.0/0.5							
	定電圧精度 ドリフト max/typ (*3)	%	0.5/0.2							
	総合変動 max/typ	%	± 1.8/ ± 0.9							
	リップル max (*4)	mVp-p	80		100		150		200	
	リップルノイズ max (*4)	mVp-p	120		150		200		300	
	起動時間 (100/240VAC) typ (*5)	ms	400/200							
	保持時間 typ	ms	35							
	電圧可変範囲	VDC	2.6 ~ 4.0	4.0 ~ 5.8	9.6 ~ 13.2	12.0 ~ 16.5	19.2 ~ 26.4	22.4 ~ 30.8	38.4 ~ 52.8	
	機能	過電流保護 (*6)	A	26.2 ~ 33.7	21 ~ 25	8.82 ~ 10.5	7.03 ~ 9.04	4.41 ~ 5.25	3.78 ~ 4.86	2.2 ~ 2.62
過電圧保護 (*7)		VDC	4.2 ~ 5.2	6.0 ~ 6.9	13.7 ~ 15.7	17.0 ~ 19.0	27.0 ~ 30.5	32.0 ~ 35.0	55.0 ~ 60.0	
過熱保護			なし							
リモートセンシング			あり							
リモート ON/OFF (*8)			あり							
並列運転			不可							
直列運転			可							
運転表示			あり (緑色 LED)							
出力電圧外部可変機能			なし							
アラーム信号			なし							
環境	動作温度	°C	-10 ~ +71							
	保存温度	°C	-30 ~ +75							
	動作湿度	% RH	10 ~ 95 ただし、最高湿球温度 35°C、結露しないこと							
	保存湿度	% RH	10 ~ 95 ただし、最高湿球温度 35°C、結露しないこと							
	耐振動		5 ~ 10Hz 掃引時間 10 分間、全振幅 10mmp-p、3 方向、各 1h、非動作時 10 ~ 200Hz 掃引時間 10 分間、加速度 19.6m/s <sup>2</sup> (2G)、3 方向、各 1h、非動作時							
	耐衝撃		A 設置: 196m/s <sup>2</sup> (20G)、B、C 設置: 588m/s <sup>2</sup> (60G)、11 ± 5ms、3 方向、各 3 回、非動作時							
絶縁	耐電圧		常温・常湿 1 分間 入力端子-グランド端子間: 2.0kVAC、カットアウト電流 10mA 入力端子-出力端子間: 3.0kVAC、カットアウト電流 10mA 出力端子-グランド端子間: 500VAC、カットアウト電流 20mA							
	絶縁抵抗		常温・常湿 500VDC、100M Ω 以上 入力端子-グランド端子間、入力端子-出力端子間、出力端子-グランド端子間							
適応規格	安全規格		UL62368-1, CSA62368-1, EN62368-1, UL60950-1, CSA60950-1, EN60950-1 各認定(60950-1 の有効期限: 2020年12月20日) 電気用品安全法 準拠 (別表第八の沿革、空間距離に対応)							
	高調波入力電流規制		EN61000-3-2 準拠							
	雑音端子電圧、雑音電界強度		FCC-Class B, VCCI-Class B, EN55011-B, EN55032-B 準拠							
構造	イミュニティ		EN61000-4-2 Level2,3, -3 Level3, -4 Level3, -5 Level3,4, -6 Level3, -8 Level4, -11 準拠							
	質量 カバーなし/カバー付/L タイプ max	g	380/450/380							
他形状	サイズ (W×H×D) カバーなし/カバー付/L タイプ	mm	25 × 82 × 160/25 × 82 × 160/25 × 82 × 171.5							
	詳細製品名1 カバー付		RTW03-25RC	RTW05-20RC	RTW12-8R4C	RTW15-6R7C	RTW24-4R2C	RTW28-3R6C	RTW48-2R1C	
	詳細製品名2 L タイプ		RTW03-25RL	RTW05-20RL	RTW12-8R4L	RTW15-6R7L	RTW24-4R2L	RTW28-3R6L	RTW48-2R1L	

特に記載がない場合は、入出力定格電圧、最大出力電流、Ta=25°C時とします。

(\*1) 1 次サージ電流、25°C、コールドスタート時

(\*2) 出力最大電流は -10 ~ +40°C の時の値です。この温度範囲外で使用される場合は、ディレーティングが必要です。

(\*3) 入力電圧印加後 30min ~ 8h

(\*4) 100MHz、-10 ~ 0°C では 1.5 倍となります。

(\*5) -20 ~ 0°C ではコールドスタート時、出力電圧の低下があります。電圧が安定するまで 3 秒位かかる場合があります。

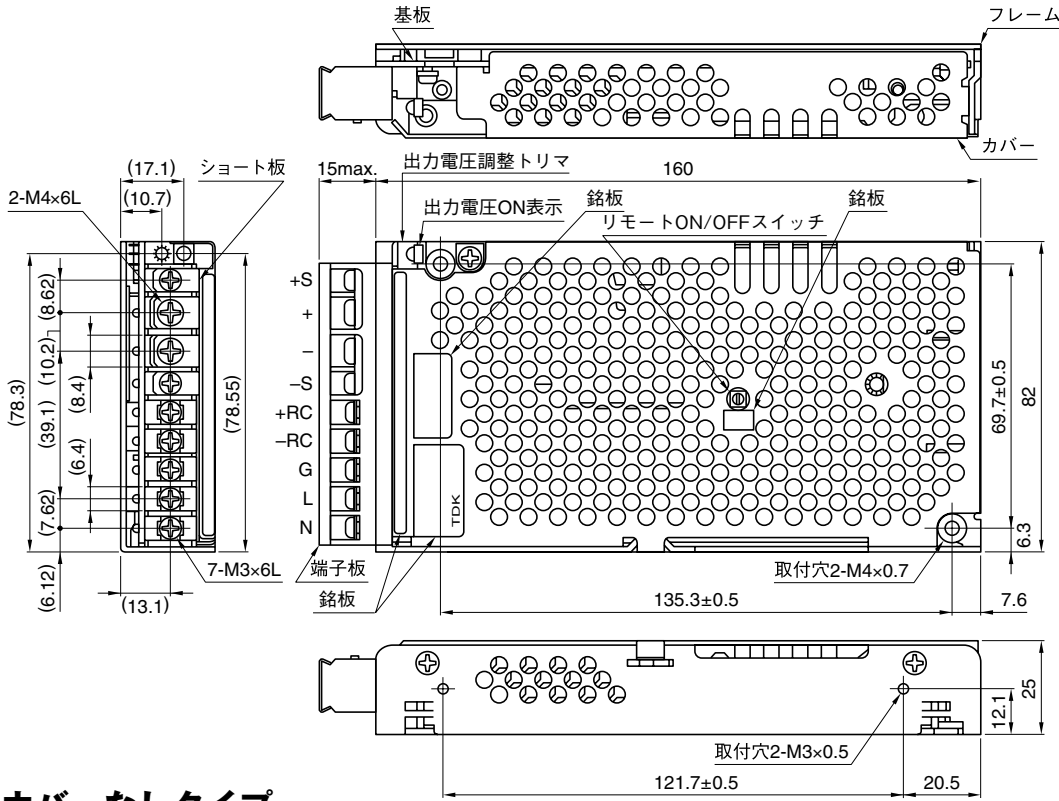
(\*6) 間欠動作方式、要因を除外すれば自動復帰

(\*7) 出力電圧遮断型、入力再投入で復帰 (インターバル約 30s)

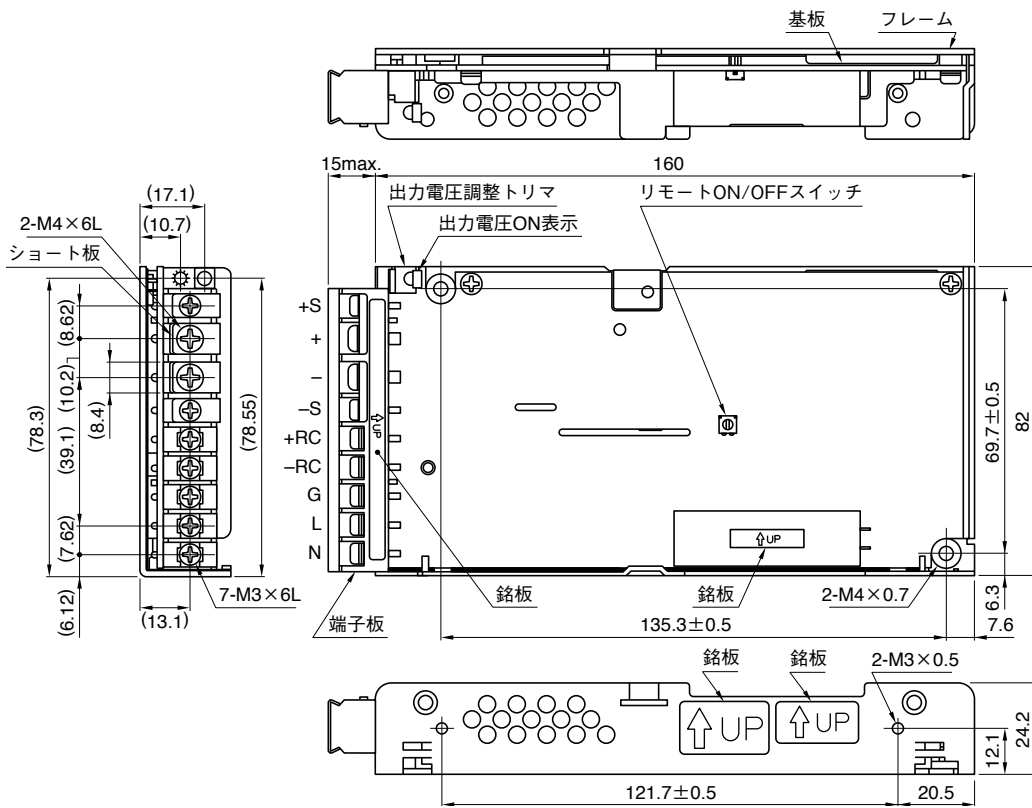
(\*8) 内部スイッチで使用/不使用を切替えます。

外觀図

カバー付タイプ



カバーなしタイプ

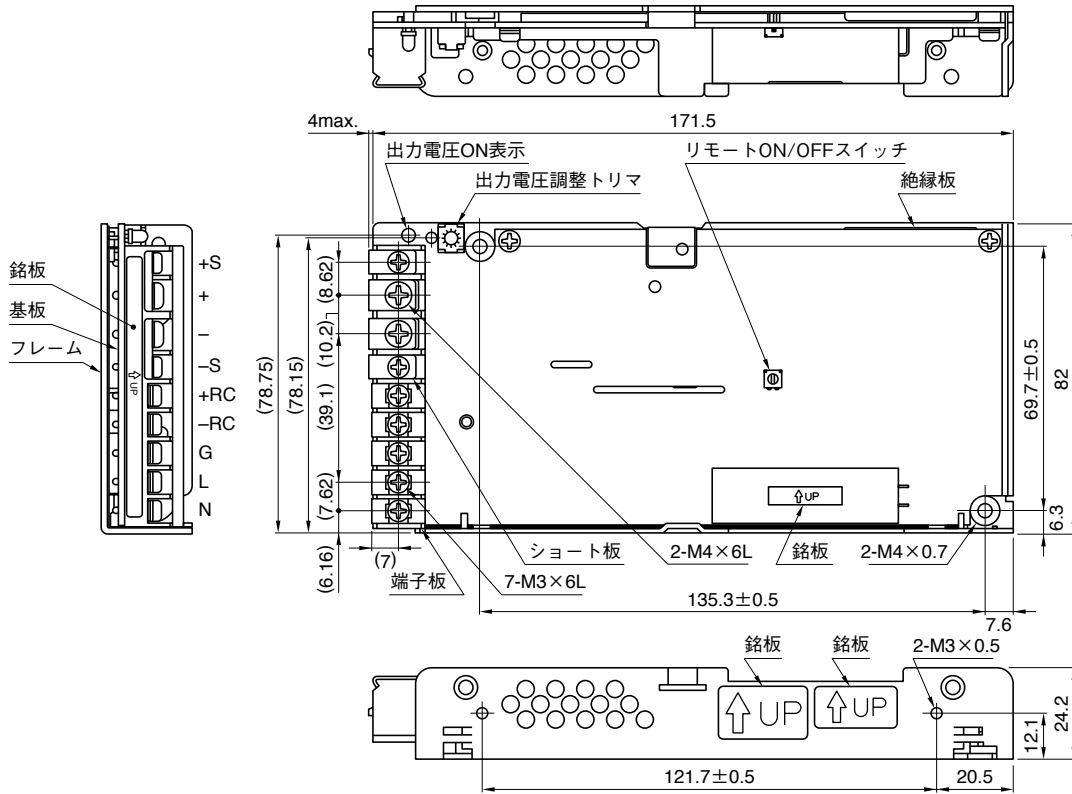


単位：mm

・電源取付用に使用するネジは、製品表面から6mm以上入れないで下さい。

指定なき許容差は±1mm

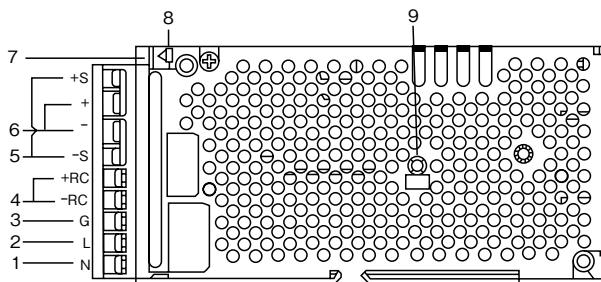
Lタイプ (端子台上向き, カバーなし)



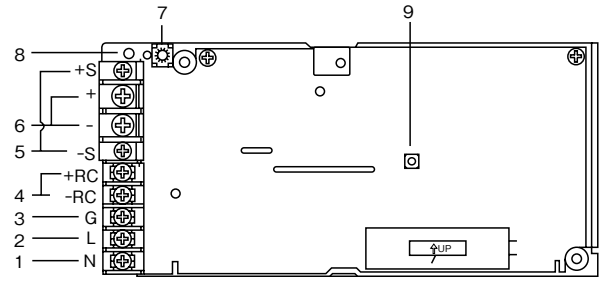
単位：mm  
 ・電源取付用に使用するネジは、製品表面から6mm以上入れないで下さい。  
 指定なき許容差は±1mm

端子説明

カバー付タイプ, カバーなしタイプ



Lタイプ



端子No.	名称および機能	
1	交流入力端子 (N)	AC.100-120VまたはAC.200-240V 入力ラインに接続します。
2	交流入力端子 (L)	AC.100-120VまたはAC.200-240V 入力ラインに接続します。
3	グランド端子 (G)	アース線に接続します。ケースと接続されています。
4	リモートON/OFF端子 (+RC, -RC)	端子間に外部信号を入力することにより、電源外部より出力電圧をON/OFFすることができます。RC端子に電圧を印加しないと出力されません。RC端子はフローティングです。
5	リモートセンシング端子 (+S, -S)	負荷までの電圧降下分を補正する場合に使用します。直流出力端子とはショートピースで短絡してあります。
6	直流出力端子 (+, -)	負荷線を接続します。
7	出力電圧調整トリマ (V <sub>ADJ</sub> )	出力電圧を調整できます。時計方向に回すと電圧が上がります。
8	出力表示LED (緑)	電圧が出力されると緑色LEDが点灯します。
9	リモートON/OFF機能切替スイッチ	電源中央部のリモートON/OFFスイッチをY(時計方向)にすることにより、リモートON/OFFが可能になります。

・製品を正しく、安全にご使用いただくために、最新の納入仕様書をぜひご請求ください。  
 ・記載内容は、改良その他により予告なく変更する場合がありますので、あらかじめご了承ください。

## RTW150W 仕様規格 (ご使用前にご覧ください)

仕様項目・単位		型名	RTW03-35R	RTW05-30R	RTW12-12R	RTW15-10R	RTW24-6R3	RTW28-5R4	RTW48-3R2	
入力	電圧範囲 定格: 100-240VAC	VAC	85 ~ 265							
	周波数範囲 定格: 50-60 (単相)	Hz	47 ~ 66							
	力率 (100/240VAC) typ		0.99/0.96							
	効率 (100VAC) typ	%	80	83	84		86			
	効率 (200VAC) typ	%	83	86	87		88	89		
	電流 (100-120/200-240VAC) max	A	1.9/1.0 (3.3V: 1.6/0.85)							
	サージ電流 (100/200VAC) typ (*1)	A	14/28							
	漏洩電流 (100VAC/240VAC) max	mA	0.45/0.65							
出力	定格電圧	VDC	3.3	5	12	15	24	28	48	
	最大電流 (*2)	A	35	30	12.5	10	6.3 (ピーク10)	5.4	3.2	
	最大電力	W	115.5	150		151.2		153.6		
	最大入力変動 (入力電圧範囲内) max/typ		0.2% / 0.1%							
	最大負荷変動 (0~100% 負荷) max/typ		0.4% / 0.2%							
	最大温度変動 (周囲温度 -10 ~ +71°C) max/typ	%	1.0/0.5							
	定電圧精度 ドリフト max/typ (*3)	%	0.5/0.2							
	総合変動 max/typ	%	± 1.8 / ± 0.9							
	リップル max (*4)	mVp-p	80		100		150		200	
	リップルノイズ max (*4)	mVp-p	120		150		200		300	
	起動時間 (100/240VAC) typ	ms	220/120							
	保持時間 (100/240VAC) typ	ms	50/55		35/40					
	機能	電圧可変範囲	VDC	2.85 ~ 4.0	4.0 ~ 5.8	9.6 ~ 13.2	12.0 ~ 16.5	19.2 ~ 26.4	22.4 ~ 30.8	38.4 ~ 52.8
過電流保護 (*5)		A	38.5 ~ 45.5	33 ~ 39	13.7 ~ 16.3	11 ~ 13	10.5 ~ 13.5	5.94 ~ 7.02	3.52 ~ 4.16	
過電圧保護 (*6)		VDC	4.2 ~ 5.2	6.0 ~ 6.9	13.7 ~ 15.7	17.0 ~ 19.0	27.0 ~ 30.5	32.0 ~ 35.0	55.0 ~ 60.0	
過熱保護			なし							
リモートセンシング			あり							
リモート ON/OFF (*7)			あり							
並列運転			不可							
直列運転			可							
運転表示			あり (緑色 LED)							
出力電圧外部可変機能			なし							
アラーム信号			なし							
環境	動作温度	°C	-10 ~ +71							
	保存温度	°C	-30 ~ +75							
	動作湿度	% RH	10 ~ 95 ただし、最高湿球温度 35°C、結露しないこと							
	保存湿度	% RH	10 ~ 95 ただし、最高湿球温度 35°C、結露しないこと							
	耐振動		5 ~ 10Hz 掃引時間 10 分間、全振幅 10mmp-p、3 方向、各 1h、非動作時 10 ~ 200Hz 掃引時間 10 分間、加速度 19.6m/s <sup>2</sup> (2G)、3 方向、各 1h、非動作時							
	耐衝撃		588m/s <sup>2</sup> (60G)、11 ± 5ms、3 方向、各 3 回、非動作時							
絶縁	耐電圧		常温・常湿 1 分間 入力端子ーグラウンド端子間: 2.0kVAC、カットアウト電流 10mA 入力端子ー出力端子間: 3.0kVAC、カットアウト電流 10mA 出力端子ーグラウンド端子間: 500VAC、カットアウト電流 20mA							
	絶縁抵抗		常温・常湿 500VDC、100M Ω 以上 入力端子ーグラウンド端子間、入力端子ー出力端子間、出力端子ーグラウンド端子間							
適応規格	安全規格		UL62368-1, CSA62368-1, EN62368-1, UL60950-1, CSA60950-1, EN60950-1 各認定 (60950-1 の有効期限: 2020年12月20日) 電気用品安全法 準拠 (別表第八の沿面、空間距離に対応)							
	高調波入力電流規制		EN61000-3-2 準拠							
	雑音端子電圧、雑音電界強度		FCC-Class B, VCCI-Class B, EN55011-B, EN55032-B 準拠							
	イミュニティ		EN61000-4-2 Level2,3, -3 Level3, -4 Level3, -5 Level3,4, -6 Level3, -8 Level4, -11 準拠							
構造	質量 カバーなし/カバー付/ Lタイプ max	g	520/600/520							
	サイズ (W×H×D) カバーなし/カバー付/ Lタイプ	mm	30 × 92 × 180/30 × 92 × 180/30 × 92 × 191.5							
他形状	詳細製品名 1 カバー付		RTW03-35RC	RTW05-30RC	RTW12-12RC	RTW15-10RC	RTW24-6R3C	RTW28-5R4C	RTW48-3R2C	
	詳細製品名 2 Lタイプ		RTW03-35RL	RTW05-30RL	RTW12-12RL	RTW15-10RL	RTW24-6R3L	RTW28-5R4L	RTW48-3R2L	

特に記載がない場合は、入出力定格電圧、最大出力電流、Ta=25°C時とします。

(\*1) 1次サージ電流、25°C、コールドスタート時

(\*2) 出力最大電流は -10 ~ +30°C の時の値です。この温度範囲外で使用される場合は、ディレーティングが必要です。

(\*3) 入力電圧印加後 30min ~ 8h

(\*4) 100MHz、-10 ~ 0°C では 1.5 倍となります。

(\*5) 定電流垂下方式、要因を除外すれば自動復帰

(\*6) 出力電圧遮断型、入力再投入で復帰 (インターバル約 30s)

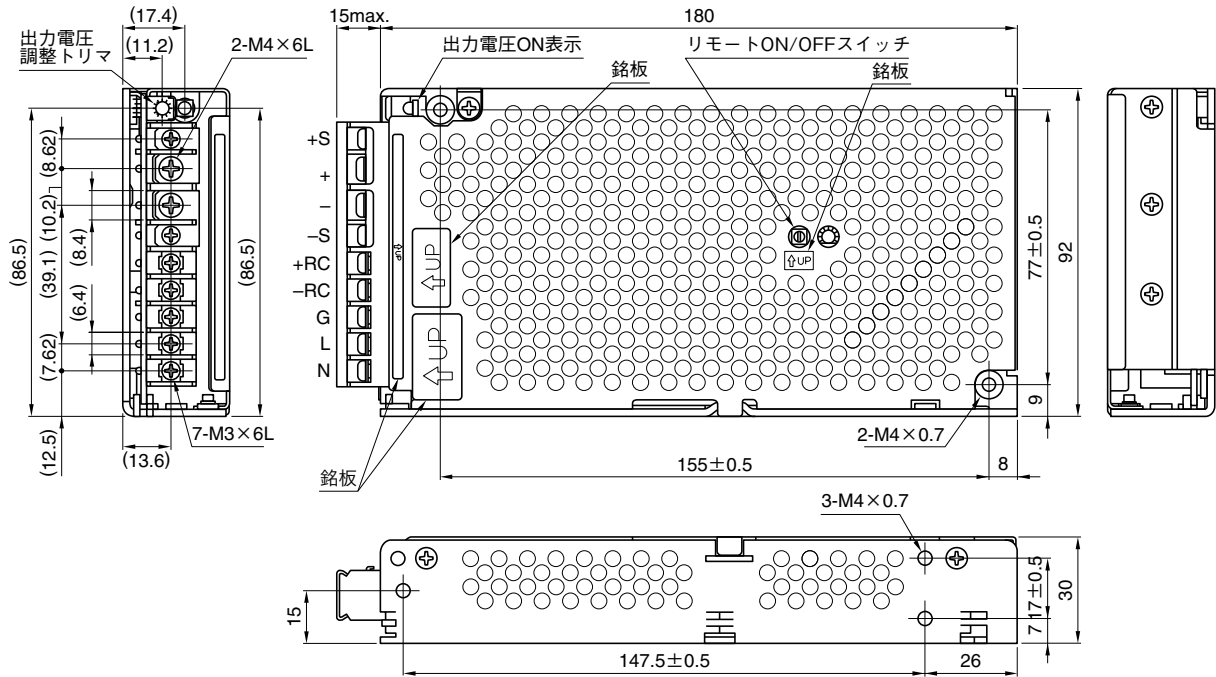
(\*7) 内部スイッチで使用/不使用を切替えます



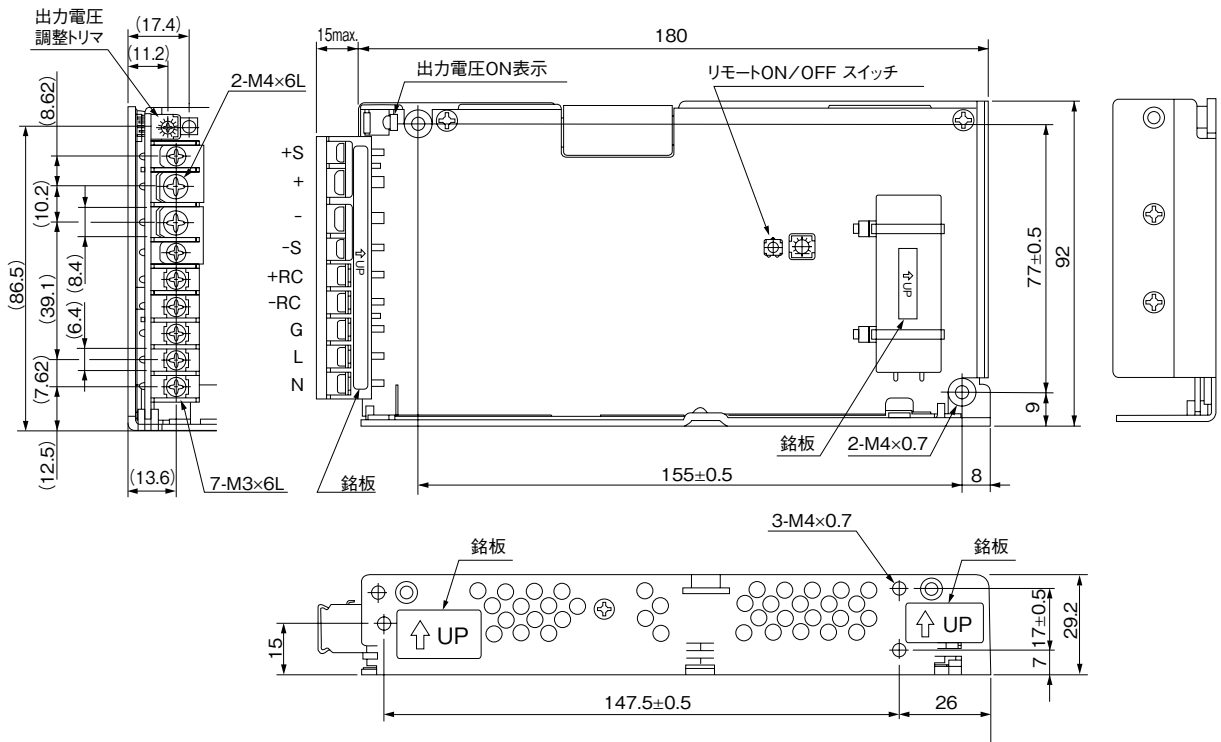
外觀図

基板  
アレイ

カバー付タイプ



カバーなしタイプ



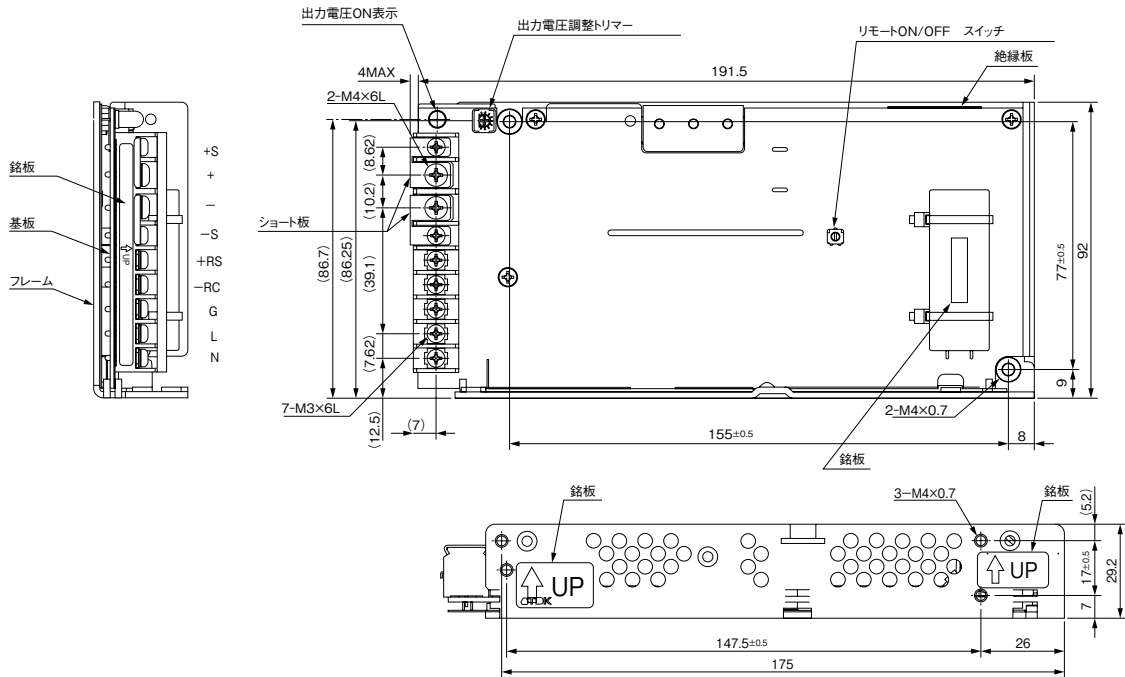
RTW

単位：mm  
 ・電源取付用に使用するネジは、製品表面から6mm以上入れないで下さい。 指定なき許容差は±1mm

・製品を正しく、安全にご使用いただくために、最新の納入仕様書をぜひご請求ください。  
 ・記載内容は、改良その他により予告なく変更する場合がありますので、あらかじめご了承ください。

外觀図

Lタイプ (端子台上向き, カバーなし)



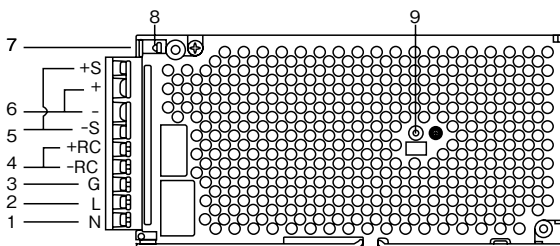
単位: mm

・電源取付用に使用するネジは、製品表面から6mm以上入れないで下さい。

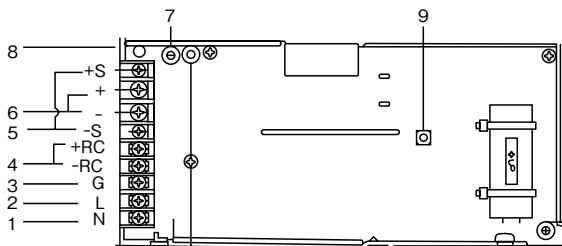
指定なき許容差は±1mm

端子説明

カバー付タイプ, カバーなしタイプ



Lタイプ



端子No.	名称および機能	
1	交流入力端子(N)	AC.100-120VまたはAC.200-240V 入力ラインに接続します。
2	交流入力端子(L)	AC.100-120VまたはAC.200-240V 入力ラインに接続します。
3	グラウンド端子(G)	アース線に接続します。ケースと接続されています。
4	リモートON/OFF端子(+RC, -RC)	端子間に外部信号を入力することにより、電源外部より出力電圧をON/OFFすることができます。RC端子に電圧を印加しないと出力されません。RC端子はフローティングです。
5	リモートセンシング端子(+S, -S)	負荷までの電圧降下分を補正する場合に使用します。直流出力端子とはショートピースで短絡してあります。
6	直流出力端子(+, -)	負荷線を接続します。
7	出力電圧調整トリマ(V <sub>ADJ</sub> )	出力電圧を調整できます。時計方向に回すと電圧が上がります。
8	出力表示LED(緑)	電圧が出力されると緑色LEDが点灯します。
9	リモートON/OFF機能切替スイッチ	電源中央部のリモートON/OFFスイッチをY(時計方向)にすることにより、リモートON/OFFが可能になります。

## RTW300W 仕様規格 (ご使用前にご覧ください)

仕様項目・単位		型名	RTW03-70RH	RTW05-60RH	RTW12-25RH	RTW15-20RH	RTW24-13RH	RTW28-11RH	RTW48-6R5H	
入力	電圧範囲 定格: 100-240VAC	VAC	85 ~ 265							
	周波数範囲 定格: 50-60Hz (単相)	Hz	47 ~ 66							
	力率 (100/240VAC) typ		0.99/0.93							
	効率 (100VAC) typ	%	83	84	83	85		86		
	効率 (200VAC) typ	%	86	87	86	88		89		
	電流 (100/200VAC) typ	A	4.0/2.0(3.3V:3.6/1.8) max							
	サージ電流 (100/200VAC) typ (*1)	A	15/30							
	漏洩電流 (100VAC/240VAC) max	mA	0.5/0.7							
出力	定格電圧	VDC	3.3	5	12	15	24	28	48	
	最大電流 (*2)	A	70	60	25	20	13 (ピーク20)	11	6.5	
	最大電力	W	231	300		312	308	312		
	最大入力変動 (入力電圧範囲内) max/typ		0.2% /0.1%							
	最大負荷変動 (0~100% 負荷) max/typ		0.4% /0.2%							
	最大温度変動 (周囲温度-10~+71°C) max/typ	%	1.0/0.5							
	定電圧精度 ドリフト max/typ (*3)	%	0.5/0.2							
	総合変動 max/typ	%	± 1.8/ ± 0.9							
	リップル max (*4)	mVp-p	80	100		150	200			
	リップルノイズ max (*4)	mVp-p	120	150		200	300			
	起動時間 (100/240VAC) typ	ms	220/120							
	保持時間 (100/240VAC) typ	ms	30/40	25/30	30/40	25/30	30/40			
	電圧可変範囲	VDC	1.8 ~ 3.6	3.5 ~ 5.6	7.2 ~ 14.4	10.5 ~ 18.0	16.8 ~ 26.4	19.6 ~ 33.6	33.6 ~ 55.0	
	機能	過電流保護 (*5)	A	73.5 ~ 84.0	63.0 ~ 72.0	26.3 ~ 30.0	21.0 ~ 24.0		11.5 ~ 13.2	6.8 ~ 7.8
過電圧保護 (*6)		VDC	Vo+0.66 ~ 1.32	Vo+1.0 ~ 2.0	Vo+2.4 ~ 4.8	Vo+3.0 ~ 6.0	Vo+4.8 ~ 9.6	Vo+5.6 ~ 10.4	Vo+1.0 ~ 10	
過熱保護			なし							
リモートセンシング			あり							
リモート ON/OFF			あり							
並列運転			可 (カレントバランス、マスタースレーブ可、同期運転不可)							
運転表示			あり (緑色 LED)							
出力電圧外部可変機能			あり							
アラーム信号			あり (パワーフェイル信号)							
出力電圧低下検出 (*7)			あり							
環境		動作温度	°C	-10 ~ +71						
		保存温度	°C	-30 ~ +75						
		動作湿度	% RH	10 ~ 95 ただし、最高湿球温度 35°C、結露しないこと						
	保存湿度	% RH	10 ~ 95 ただし、最高湿球温度 35°C、結露しないこと							
	耐振動		5 ~ 10Hz 掃引時間 10 分間、全振幅 10mmp-p、3 方向、各 1h、非動作時 10 ~ 200Hz 掃引時間 10 分間、加速度 19.6m/s <sup>2</sup> (2G)、3 方向、各 1h、非動作時							
	耐衝撃		588m/s <sup>2</sup> (60G)、11 ± 5ms、3 方向、各 3 回、非動作時							
絶縁	耐電圧		常温・常湿 1 分間 入力端子-グランド端子間: 2.0kVAC、カットアウト電流 10mA 入力端子-出力端子間: 3.0kVAC、カットアウト電流 10mA 出力端子-グランド端子間: 500VAC、カットアウト電流 40mA							
	絶縁抵抗		常温・常湿 500VDC、100M Ω 以上 入力端子-グランド端子間、入力端子-出力端子間、出力端子-グランド端子間							
適応規格	安全規格		UL62368-1, CSA62368-1, EN62368-1, UL60950-1, CSA60950-1, EN60950-1 各認定 (60950-1 の有効期限: 2020 年 12 月 20 日) 電気用品安全法 準拠 (別表第八の沿面、空間距離に対応)							
	高調波入力電流規制		EN61000-3-2 準拠							
	雑音端子電圧、雑音電界強度		FCC-Class B, VCCI-Class B, EN55011-B, EN55032-B 準拠							
	イミュニティ		EN61000-4-2 Level2,3, -3 Level3, -4 Level3, -5 Level3,4, -6 Level3, -8 Level4, -11 準拠							
構造	質量 H: カバー付/L: カバーなし max	g	1300/1200							
	サイズ (W×H×D) H: カバー付/L: カバーなし	mm	40 × 120 × 250 / 40 × 120 × 250							
他形状	詳細製品名 1 カバーなし		RTW03-70RL	RTW05-60RL	RTW12-25RL	RTW15-20RL	RTW24-13RL	RTW28-11RL	RTW48-6R5L	

特に記載がない場合は、入出力定格電圧、最大出力電流、Ta=25°C時とします。

(\*1) 1次サージ電流、25°C

(\*2) 出力最大電流は-10~+40°Cの時の値です。この温度範囲外で使用される場合は、ディレーティングが必要です。

(\*3) 入力電圧印加後30min ~ 8h

(\*4) 100MHz、-10~0°Cでは1.5倍となります。

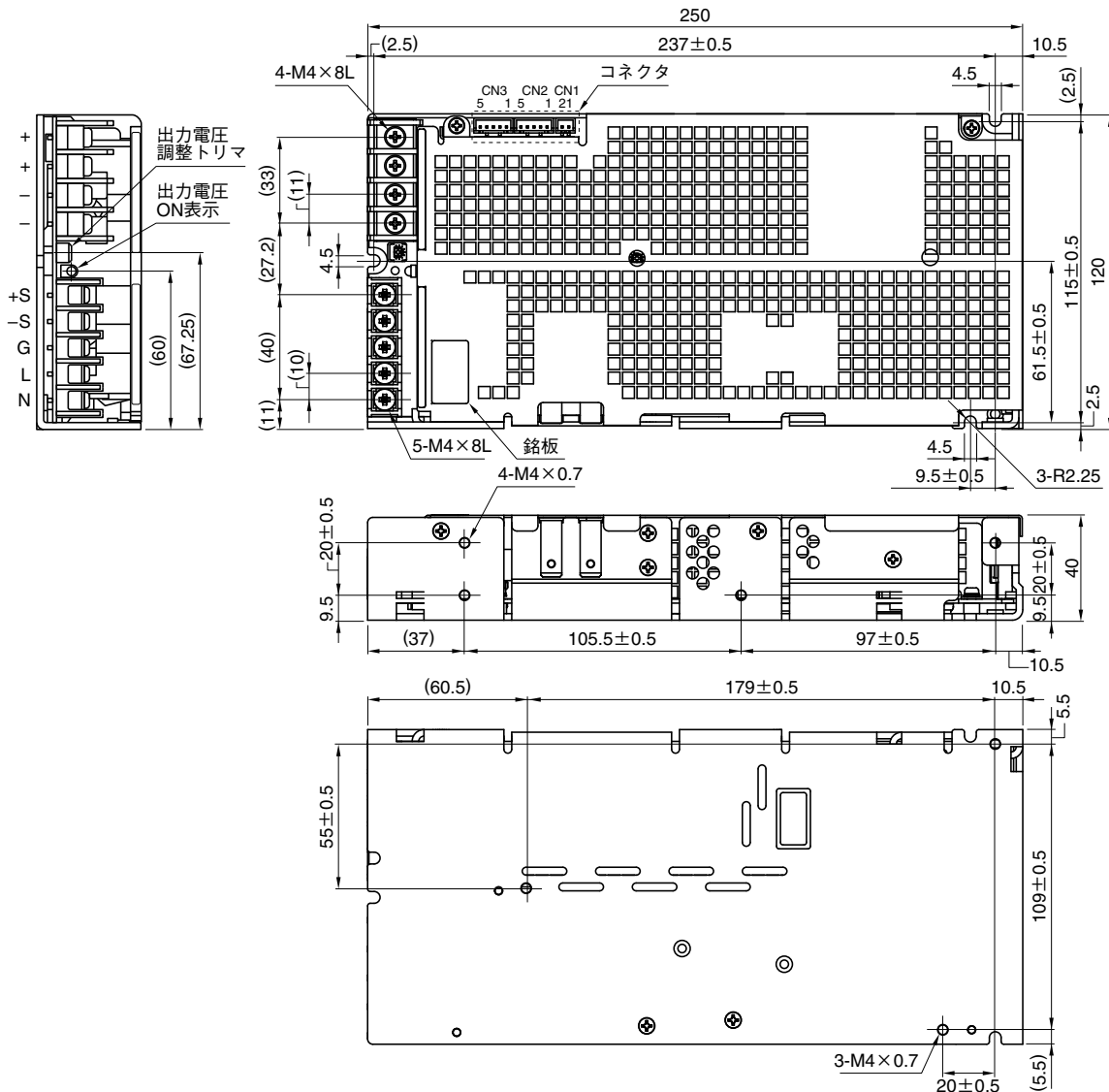
(\*5) 定電流垂下方式、過負荷状態が約15秒以上継続により遮断。入力再投入 (インターバル約30s) 又は、リモートコントロールリセットにて復帰 (3、5、28V出力モデルは低出力電圧検出にて遮断)

(\*6) 検出値は、設定した出力電圧(Vo)にトラッキングします。出力電圧遮断型、入力再投入 (インターバル約30s) 又は、リモートコントロールリセットにて復帰

(\*7) 3.3、5Vモデルは、定格電圧の約60%以下にて出力を遮断、28Vモデルは、定格電圧の約20%以下にて出力を遮断。他のモデルはなし

外觀図

カバー付タイプ



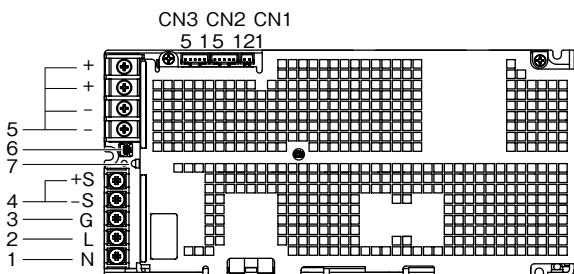
単位：mm

・電源取付用に使用するネジは、製品表面から6mm以上入れないで下さい。

指定なき許容差は±1mm

端子説明

カバー付タイプ, Lタイプ



端子No.	名称および機能
1	交流入力端子 (N)
2	交流入力端子 (L)
3	グランド端子 (G)
4	リモートセンシング端子 (+S、-S)
5	直流出力端子 (+、-)
6	出力電圧調整トリマ (V <sub>ADJ</sub> )
7	出力表示LED (緑)

CN1、CN2、CN3の端子No.名称および機能

CN1	
Pin 1	-PF;パワーフェイル
Pin 2	+PF;パワーフェイル

CN2、CN3共通	
Pin 1	-RC;リモートコントロール
Pin 2	+RC;リモートコントロール
Pin 3	CB;カレントバランス
Pin 4	RV;出力電圧外部可変
Pin 5	-S;信号系コモン

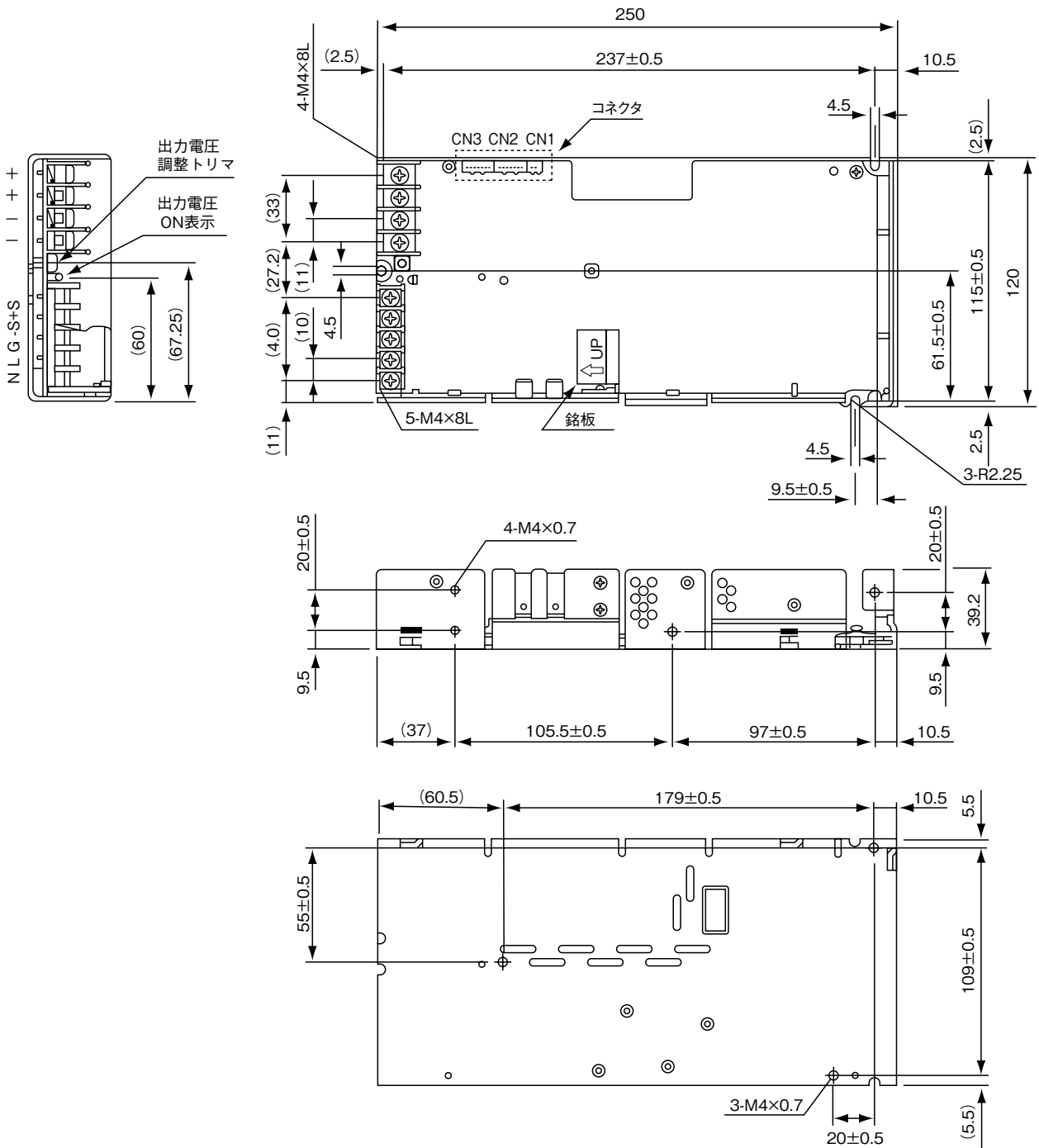
CN1、CN2、CN3適合ハウジング、コンタクト (製品には添付されていません)

	コネクタ	ハウジング	コンタクト	メーカー
CN1	B2B-XH-2	XHP-2	SXH-001T-P0.6	JST
CN2 CN3	B5B-XH-2	XHP-5	SXH-001T-P0.6	JST

・製品を正しく、安全にご使用いただくために、最新の納入仕様書をぜひご請求ください。  
・記載内容は、改良その他により予告なく変更する場合がありますので、あらかじめご了承ください。

外觀図

Lタイプ (端子台上向き、カバーなし)



・電源取付用に使用するネジは、製品表面から6mm以上入れないで下さい。

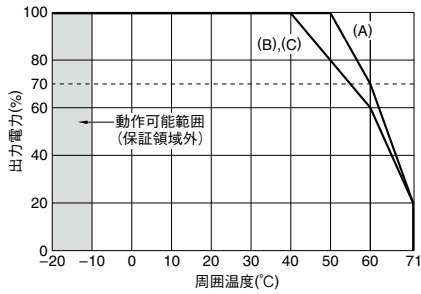
単位：mm  
指定なき許容差は±1mm

# 出力電力-周囲温度 (ディレーティング)

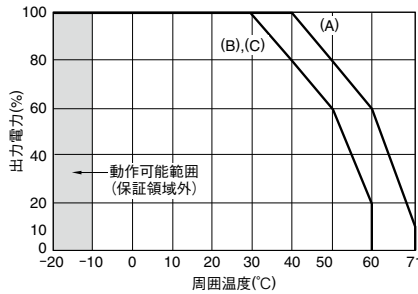
基板  
アレイ

## 50W

カバーなし、Lタイプ

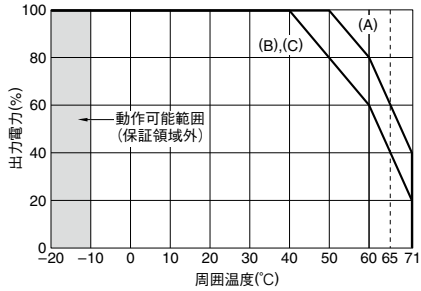


カバー付タイプ

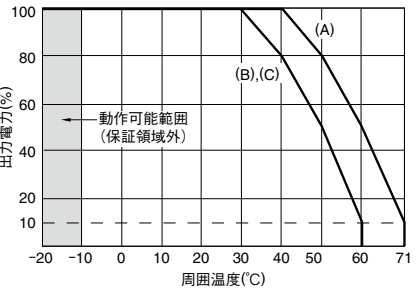


## 100W

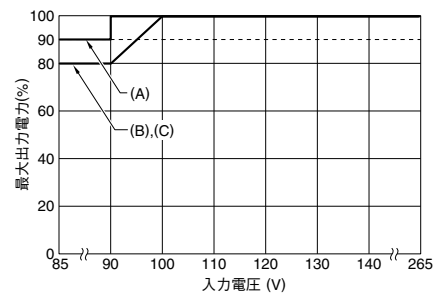
カバーなし、Lタイプ



カバー付タイプ

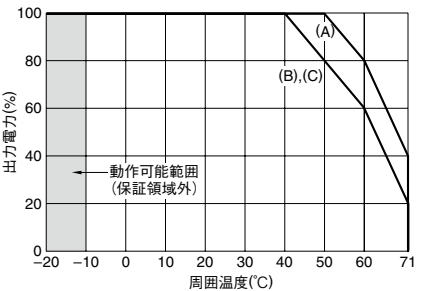


入力電圧ディレーティング(カバー付)

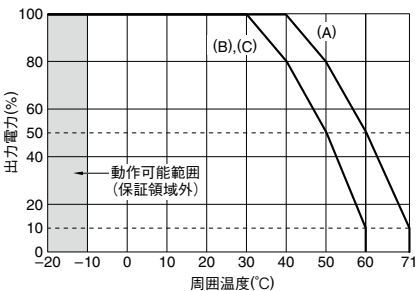


## 150W

カバーなし、Lタイプ

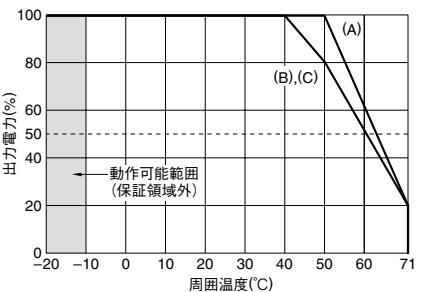


カバー付タイプ

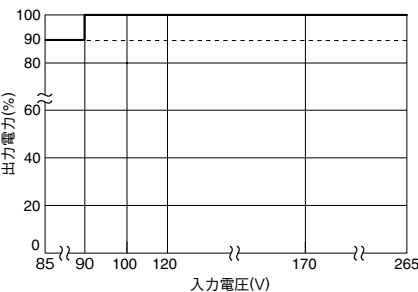


## 300W

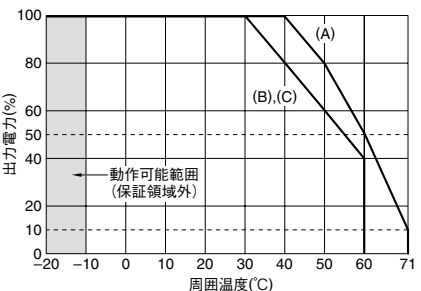
Lタイプ



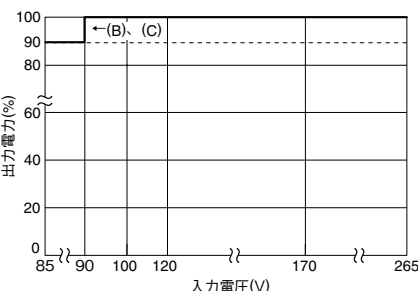
入力電圧ディレーティング(Lタイプ)



カバー付タイプ



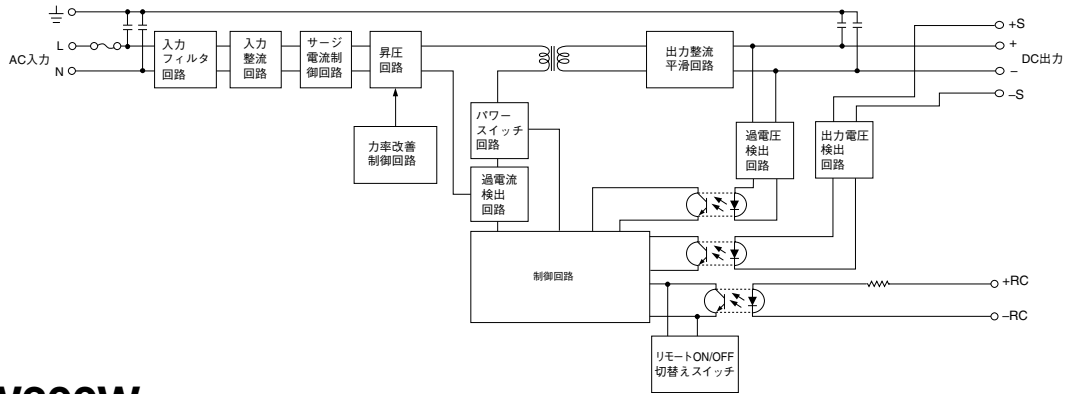
入力電圧ディレーティング(カバー付き)



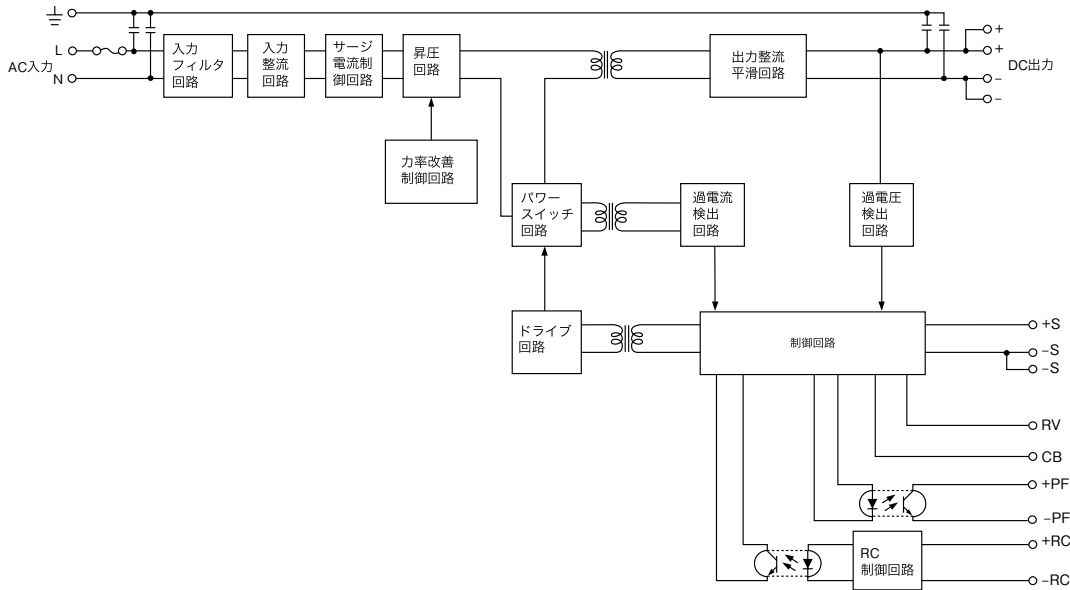
• (A), (B), (C) は取扱説明の  
設置方法の項を参照下さい。

# ブロックダイアグラム

## RTW50-150W

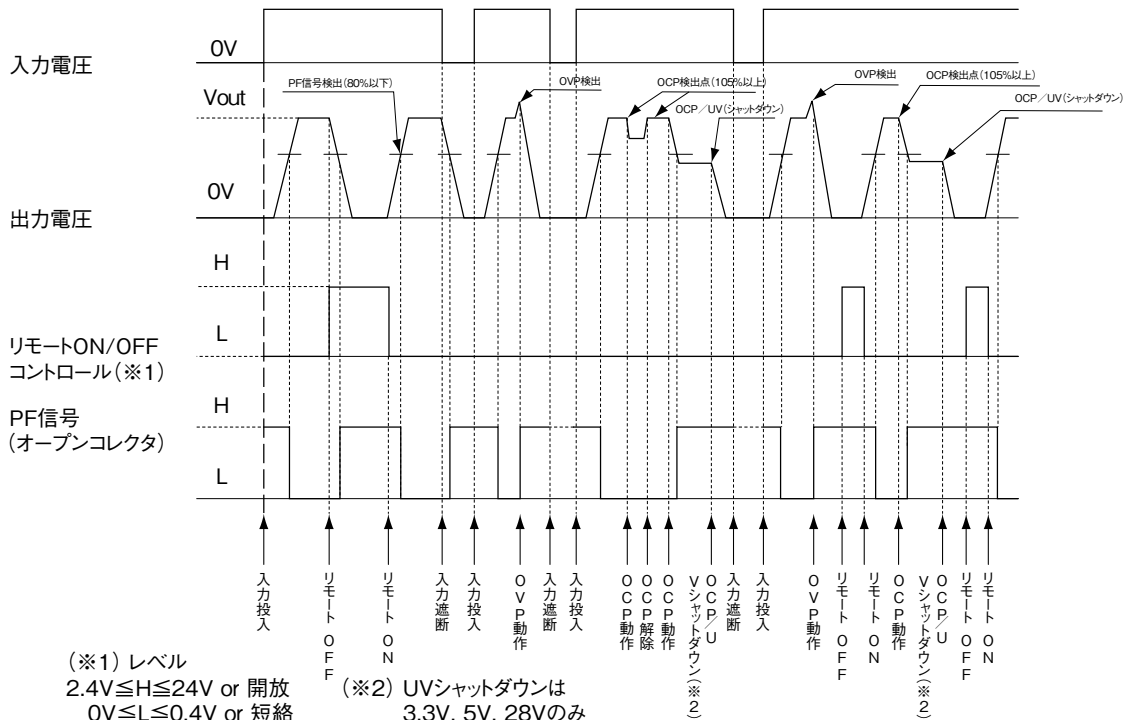


## RTW300W



# シーケンスタイムチャート

## RTW300W



・製品を正しく、安全にご使用いただくために、最新の納入仕様書をぜひご請求ください。  
 ・記載内容は、改良その他により予告なく変更する場合がありますので、あらかじめご了承ください。

## RTW シリーズ取扱説明

## 1. 機能説明及び注意点

## 1 リモートセンシング機能

電源から負荷までのラインドロップの影響により、負荷端での安定度が問題となる場合にリモートセンシングを行えば、安定度の改善が行えます。

出力端子と負荷端子間のラインドロップが片側で

3.3V 出力：0.15V max.

5V 出力：0.25V max.

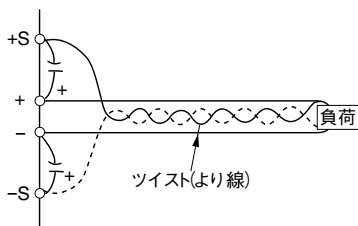
12～48V 出力：0.4V max.

までのリモートセンシングが可能です。

ただし、電源の出力電圧および出力電力に関しては、出力特性の範囲内で使用して下さい。パルス負荷などの負荷急変時には、動的負荷変動の仕様を満足しない場合があります。

+S/+端子、-S/-端子のショート板を取り外し、図のような配線を行って下さい。センシング線は、シールド線またはツイストして下さい（推奨の長さは5m max.です）。

過電圧保護が動作しやすかったり、発振しやすい場合は、+S、+間および-S、-間に470 $\mu$ F以上の電解コンデンサを外付けして下さい。



## 2 リモートON/OFF機能(50～150W)

電源中央部のリモートON/OFFスイッチをY（時計方向に回す）にすることにより、リモートON/OFFが可能になります。

リモートON/OFF端子（+RC、-RC）に以下に示す信号を入力することにより、電源外部より出力電圧をON/OFFすることができます。RC端子に電圧を印加しないと出力されません。

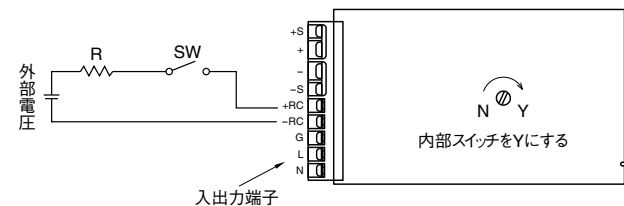
+RC、-RC間が、Hレベル（外部印加電圧4.5～24.5V）\*で出力電圧がONします。

+RC、-RC間が、Lレベル（ショートまたは端子間電圧0～0.8V）で出力電圧がOFFします。

\*外部印加電圧が12.5～24.5V時は外部抵抗（1.5k $\Omega$ ）を取り付けて下さい。

±RC端子はAC入力端子、DC出力端子と絶縁されています。

±RC端子と出力系の絶縁は仕様規格の絶縁抵抗（出力端子ーグラウンド端子間）に準じ、AC入力端子と±RC端子の耐電圧は仕様規格（入力端子ー出力端子間の耐電圧）に準じます。



## 3 リモートON/OFF機能(300W)

機能用コネクタCN2またはCN3のリモートON/OFF間（+RC、-RC）に以下に示す信号を入力することにより、電源外部より出力電圧をON/OFFすることができます。

出荷時±RCピン間はケーブルキットで接続されています。リモートON/OFF機能を使用する場合はケーブルキットを外して下さい。

+RC、-RC間が、Hレベル（オープンまたは外部電圧印加2.4～24V（流入電流1.0mA max.））で出力電圧がOFF

+RC、-RC間が、Lレベル（ショートまたは端子間電圧0～0.4V（流出電流1.6mA max.））で出力電圧がON

±RC端子はAC入力端子、DC出力端子と絶縁されています。

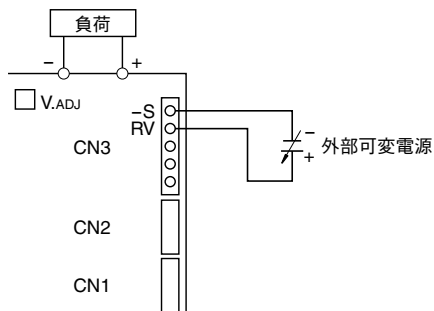
±RC端子と出力系の絶縁は仕様規格の絶縁抵抗（出力端子ーグラウンド端子間）に準じ、AC入力端子と±RC端子の耐電圧は仕様規格（入力端子ー出力端子間の耐電圧）に準じます。



## 4 出力電圧外部可変機能(RV)(300W)

機能用コネクタCN2またはCN3の出力電圧外部可変 (RV) 機能を使用することにより外部電圧で出力電圧の可変ができます。RV電圧約5Vで定格出力電圧ができます。本機能を使用する場合、RV、-Sからの配線はツイストまたは束線して下さい (推奨の長さは2m max.です)。

- 出力電圧調整トリマ (V.ADJ) を回して出力電圧を可変したい下限値に設定して下さい。
- 反時計方向に回すと出力電圧は低下します。
- 外部可変電源の+をRVピン、-を-Sピンに接続します。
- 外部可変電源を可変することによって出力電圧の可変ができます。



- 負荷が少ない場合に出力電圧を急激に低下させると、過電圧保護機能が動作する場合があります。

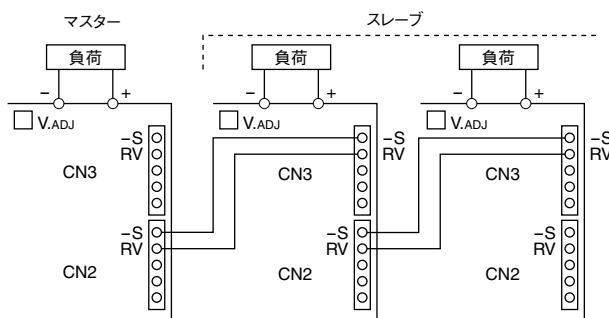
## 5 マスタースレーブ機能(300W)

RV端子を使用することによりマスタースレーブ動作が可能です。各電源のRV、-SをCN2、CN3を使用して相互接続します。スレーブ電源の電圧可変トリマ (V.ADJ) を反時計回りいっぱい回して下さい。

マスター電源のV.ADJ に追従し全ての電源の出力電圧が同時に可変できます。

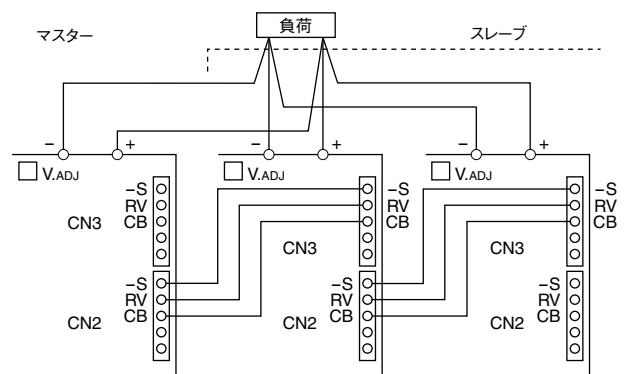
RV、-Sからの配線は、ツイスト線または束線して下さい。

- 出力負荷が複数の場合



- 出力負荷が1個の場合

各電源からの負荷線のインピーダンスは極力同一にして下さい。



## 6 カレントバランス機能(CB 端子)(300W)

複数個の電源を並列接続した場合、各電源のCB端子同士および-S端子同士を相互に接続することにより、各電源の出力電流が均一化するように制御されます。並列台数は最大4台です。

- (1) 均一化条件

各電源の出力電圧のばらつき

(最大電圧-最小電圧) ÷ 定格電圧=2% max.

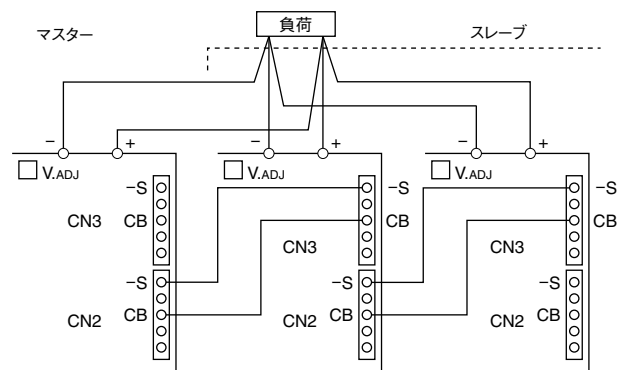
出力電流：総出力定格電流に対して20 ~ 90%

- (2) 均一性能

前記均一化条件における各電源の出力電流のばらつきは定格出力電流の10% max.

- (3) CB 端子接続図

CB、-Sからの配線は、ツイスト線または束線して下さい。

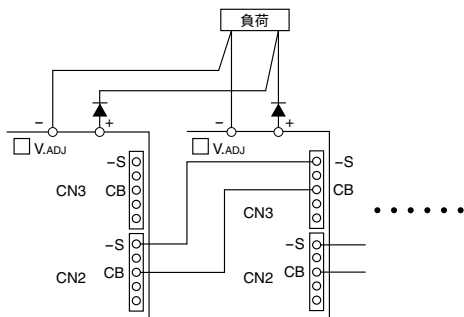


各電源からの負荷線のインピーダンスは極力同じにして下さい。

### 7 冗長(N+1)運転(300W)

電源の冗長運転する場合、電源の出力端にダイオードを接続して下さい。各電源からの負荷線のインピーダンスは極力同じにして下さい。

CB、-Sからの配線は、ツイスト線または束線して下さい。



●負荷が少ない場合に出力電圧を急激に低下させると、過電圧保護機能が動作する場合があります。

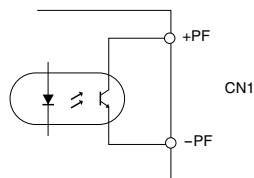
### 8 パワーフェイル信号(300W)

出力電圧が設定電圧の80%以下に低下した場合にオープンになります。

シンク電流: 50mA max. コレクタエミッタ間電圧: 40V max. ±P/F端子はAC入力端子、DC出力端子と絶縁されています。

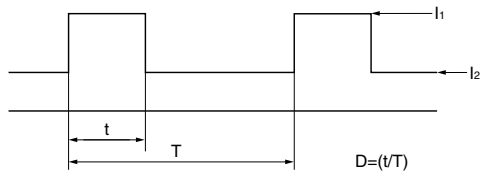
±P/F端子と出力系の絶縁は出カークランド端子間の絶縁抵抗に準じ、AC入力端子と±P/F端子の絶縁は入力端子出力端子間の絶縁抵抗に準じます。

●出力形式



### 9 最大ピーク電流

150W、300Wの24V出力品はピーク電流対応です。定格値をオーバーする値については次の条件を守ることが必要です。



150W

- (1) 時間における条件  $t \leq 10s$
- (2) ピーク電流における条件  $I_1 \leq 10A$
- (3) 実効電流における条件  $\sqrt{DI_1^2 + (1-D)I_2^2} \leq 6.3A$
- (4) 実効電力における条件  $P \leq 151.2W$  (実効電流×出力電圧)

300W

- (1) 時間における条件  $t \leq 10s$
- (2) ピーク電流における条件  $I_1 \leq 20A$
- (3) 実効電流における条件  $\sqrt{DI_1^2 + (1-D)I_2^2} \leq 13A$
- (4) 実効電力における条件  $P \leq 312W$  (実効電流×出力電圧)

### 10 CE マーキング

73/23/EEC および 93/68/EEC に基づき、EN60950-1 規格適合による CE マーキング対応品です。

なお、本直流電源装置をもとにして改造、加工等をした特注電源(バリエーション品)は、その特注品の製品仕様書で CE マーキング対応を明記したものを除き、原則として CE マーキング対応品ではありません。

### 11 絶縁、耐圧試験

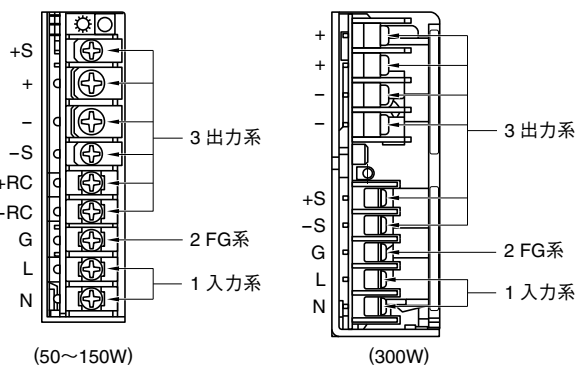
絶縁、耐圧試験は劣化の原因となる場合があります。実施にあたっては十分な配慮が必要です。入力系、出力系、FG(フレームグランド)で、その系内を同電位にする必要があります。

使用する試験器はテスト ON 時に穏やかに立ち上がり、OFF 時に自動的に充電エネルギーを放電するタイプが望ましく、手でテスト後の放電を行う時は、100kΩ~1MΩ程度の抵抗を通して行って下さい(低インピーダンスでの放電は劣化の原因となる場合がありますので避けて下さい)。

また、いずれの場合におきましても感電防止に十分な対策が必要です。

#### ●絶縁、耐圧試験時の電源端子接続

出力系、入力系の各々の端子は短絡して下さい。



#### ●絶縁、耐圧試験時の試験器と電源間の接続

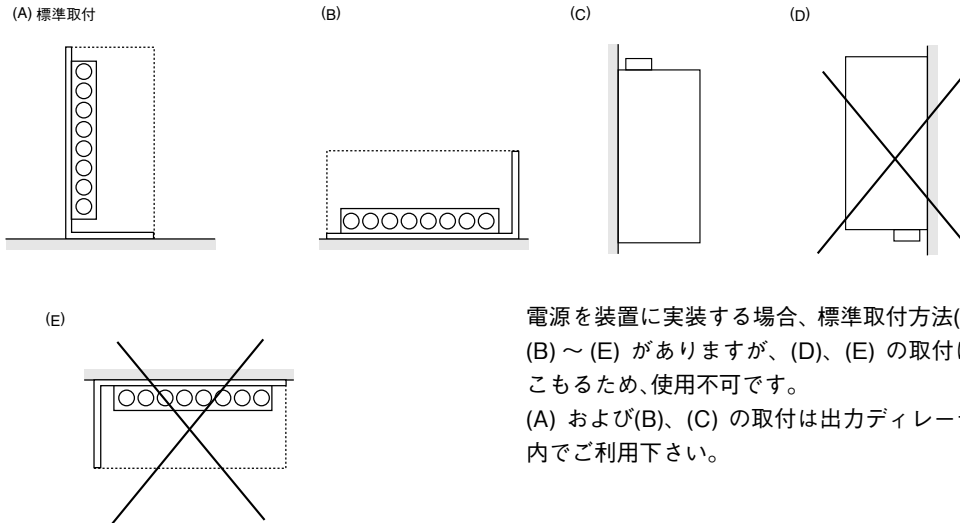
試験器と電源本体との接続は試験器端子を下表ロケーションと接続した後、試験を実施して下さい。

試験条件	絶縁試験器		耐圧試験器	
	+端子	-端子	+端子	-端子
入力: FG間絶縁	1	2	—	—
入力: 出力間絶縁	1	3	—	—
出力: FG間絶縁	3	2	—	—
入力: 出力間耐圧	—	—	1	3
入力: FG間耐圧	—	—	1	2
出力: FG間耐圧	—	—	3	2

### 12 パラレル配線 (RTW300W)

RTW 300W では直流出力端子が 2 個用意されています。大電流を出力する場合は 1 端子あたり 40A を超えないように、2 個の端子を使ってパラレルに配線する必要があります。

## 2. 設置方法



電源を装置に実装する場合、標準取付方法(A)以外に、上記の(B)～(E)がありますが、(D)、(E)の取付は電源内部に熱がこもるため、使用不可です。  
(A) および(B)、(C)の取付は出力ディレーティングカーブ以内でご利用下さい。

## 3. 使用上のご注意

- 本製品をご使用の際、電源の周囲温度が使用温度範囲以内であることをご確認下さい。電源の周囲温度とは装置内の温度上昇を伴う電源近傍の温度をいいます。
- 自然空冷においては、熱的対流が生じるように設置して下さい。また隣接機器などより、電源の各面を10mm以上離して下さい。
- 振動・衝撃を考慮した製品ですが、振動・衝撃が大きい環境でのご使用の場合は事前にお問い合わせ下さい。
- 入出力の配線材、ノイズフィルタなどはそれぞれの電流量に対し、余裕をもってお選び下さい。
- 電源を長時間ご使用にならない場合、電解コンデンサの品質維持のため、2年に一度、1時間程度入力電圧を印加されることをお奨めします。
- 電源を直列運転する場合、最も定格電流値が低い電源により定格電流は制限されます。また電源に逆電圧がかかり、内部素子などが破壊されるのを防ぐために、電源の出力端子に逆電圧印加防止用ダイオード(逆耐圧電圧：合計出力電圧の2倍以上、順方向電流：出力電流の2倍以上、順方向電圧降下：できるだけ小さいもの)を接続して下さい。
- 本製品に使用しているすべての材料には、特定臭素系難燃物質(PBDPEs、PBBs)を含有していません。
- 本製品を生産するにあたって特定のODSは使用しておりません。

## 4. 故障と思われる前に

- 規定の入力電圧が入力端子に印加されていますか。
- 入出力端子への配線は、正しく接続されていますか。
- 配線の線材は、細すぎいませんか。
- 出力電圧可変トリマ (V.ADJ) は廻し過ぎていませんか。過電圧保護機能が動作し、出力を遮断します。
- リモート ON/OFF 機能の論理、外部電圧の印加は正しく設定されていますか。
- リモートセンシング端子はオープン状態になっていませんか。オープン状態での入力電圧印可は、過電圧保護機能が動作し出力が遮断することがあります。

## 5. バリエーション電源

お客様の多様なニーズにお応えするためにバリエーション電源を用意しております。

バリエーション 記号	50W, 100W, 150W				300W		
	カバーなし	カバー付	Lタイプ	コーティング	カバー付	Lタイプ	コーティング
無	○						
B	○						○
C		○					
G		○					○
L	○		○			○	
M	○		○	○		○	○
H					○	○	
N					○	○	○

・製品を正しく、安全にご使用いただくために、最新の納入仕様書をぜひご請求ください。  
・記載内容は、改良その他により予告なく変更する場合がありますので、あらかじめご了承ください。