

このたびは、**TRUSCO**スチール棚をお買い上げいただき、まことにありがとうございます。本製品は、棚板の増設・交換・補充が簡単にできます。また部品についても、ネジレや横ブレ等が生じない高精度を実現しています。塗装は、焼付塗装をほどこし、サビ・キズ等に強く、汚れも目立ちません。オフィス・工場倉庫・店舗で、末長くご使用いただけます。

- 棚1台当りの最大積載量：1000kg / 台
- 棚板1段当りの均等積載量：150kg / 段

※各棚板の均等積載量の合計が、最大積載量/台を超えないように、また重心がなるべく下部になるように調整してください。
※「最大積載量」とは、各棚板の表面に均一に荷重をかけた場合に、耐えられる重さの合計をいいます。
※「均等積載量」とは、棚板の表面に均一に荷重をかけた場合に、耐えられる重さをいいます。

安全上のご注意

ご使用のまえに、この「安全上のご注意」をよくお読みのうえ、正しくお使いください。

※この組立・取扱説明書は、製品を安全に正しくお使いいただき、使用者や他の人々への危害や財産への損害を未然に防ぐためのものです。



警告

取扱いを誤った場合に、人が死亡または重傷を負う可能性が想定される内容を示しています。

■ 最大積載量以上の荷物を置かない

棚が傾いたり、棚板が曲がったりして危険です。同梱の「警告表示シール」を必ず貼付し、表示に従ってください。

■ 不安定な場所に置かない

棚が倒れたり、荷物が落下して、けがをする恐れがあります。

■ 足をかけたり、よじのぼったりしない

転倒したり、棚板が破損したり、足を滑らしたりして、けがをする恐れがあります。同梱の「警告表示シール」を必ず貼付し、表示に従ってください。



注意

取扱いを誤った場合に、人が傷害を負う可能性が想定される内容および物的損害のみの発生が想定される内容を示しています。

■ 組立は組立・取扱説明書の手順に従う

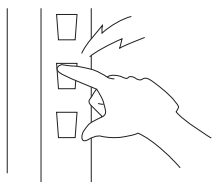
手順を誤ると、組立中に部品が外れたり倒れたりして、けがをする恐れがあります。

■ 重い荷物を上段に置かない

重い荷物は下段に置いてください。棚が転倒し、けがをする恐れがあります。

■ 棚板のつぎ目など、隙間に指を入れない

切断面や取付穴のカドなどで、けがをする恐れがあります。



■ かたよった収納はしない

バランスを失って棚が転倒し、けがをする恐れがあります。

■ 最上段の棚板に荷物を置かない

棚が倒れたり、荷物が落下してけがをする恐れがあります。

■ 変形・破損したまま使用しない

転倒・落下により、けがをする恐れがあります。

■ 改造や無理な修理、分解をしない

部品の取り付けを誤ると、棚が分解し転倒してけがをする恐れがあります。また、切断面などでけがをする恐れがあります。

■ 火気の近くに置かない

やけど、火災の原因になります。

■ 屋外や水のかかる場所で使用しない。また、ぬれたものを置かない

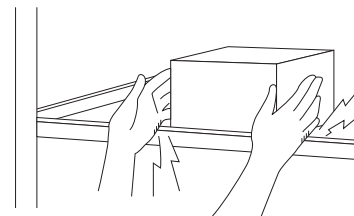
棚が腐食し、倒壊する恐れがあります。

■ 解体移設をするときは組立・取扱説明書に従う

部品の取り付けを誤ると、棚が分解・転倒し、けがをする恐れがあります。

■ 棚板を裏向きにして使用しない

指などを折り返し部にひっかけ、けがをする恐れがあります。



●転倒防止装置（オプション）をご用意しています。購入先にお問い合わせください。

●本製品を第三者に譲渡、貸し出す場合、必ずこの組立・取扱説明書を添えてお渡してください。

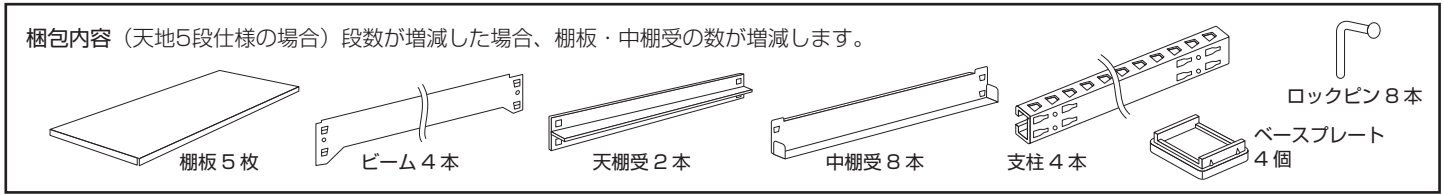
※この組立・取扱説明書は、紛失しないよう大切に保管してください。

品番の見方	M1.5	6	3	3	4	B	:	NG	
機種(均等荷重) M1.5=150kgタイプ	高さ	間口	奥行	棚板段数(天地)	増結タイプ (単体の場合は無記号)	色			
	4=1200mm 5=1500mm 6=1800mm 7=2100mm 8=2400mm	3= 860mm 4=1160mm 5=1460mm 6=1760mm	3=295mm 4=445mm 5=595mm			ネオグレー色			

組み立てる前に

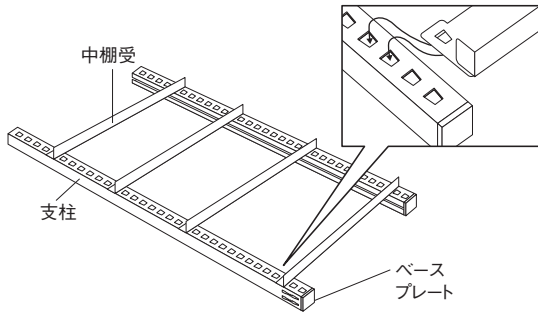
- 梱包内容がすべてそろっているか、ご確認ください。
- ※万一不足の部品があった場合は、すぐに購入先へお知らせください。
 - ※「警告表示シール」を同梱しています。棚板前面に貼付してください。
 - ※枕木を2本ご用意ください。組み立てが容易になり、製品や床への傷つきを軽減します。
 - ※組み立て時は、必ず軍手等の保護具を着用してください。

組み立て方



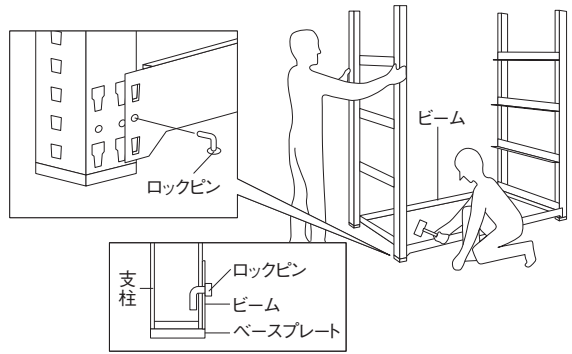
1 柱枠の組立て

ベースプレートを取り付けた支柱2本を、向かい合わせに床に置き、中棚受をはめ込みます。
最下段は下から3つ目と4つ目の角孔にはめ込んでください。
※支柱の角孔は台形をしており、短辺側が下になるようにします。
※段移動ピッチは25mmです。



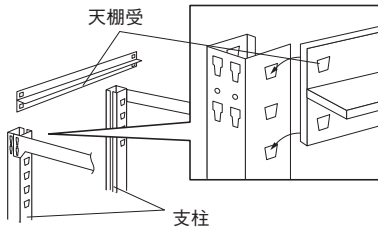
2 ビームの取り付け

左右の柱枠を立て、2つをつなぐようにビームを下段からはめ込みます。木のハンマー等で軽くたたいたあと、ロックピンを差し込んでください。上段も同様です。



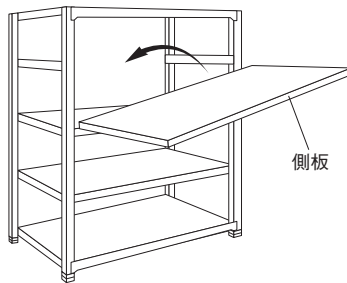
3 天棚受の取り付け

支柱から1つ目と3つ目の角孔に天棚受けをはめ込みます。これで棚枠の完成です。垂直・水平を確認してください。



4 棚板の取り付け

棚板を前面より、傾けながら入れます。



5 見えやすい所に「警告表示シール」を貼って完成です。



商品改良のため、予告なく仕様を変更する場合がありますのでご了承ください。

総発売元 **トラスコ中山株式会社**
〒550-0013 大阪市西区新町1丁目34番15号
E-mail: techno.center@trusco.co.jp

お客様相談室
TEL **0120-509-849**
FAX **0120-509-839**

<http://www.orange-book.com/>

MADE IN JAPAN

1401-SA-第4版

傾斜棚受セット

組立・取扱説明書

このたびは、**TRUSCO** 傾斜棚受セットをお買い上げいただき、まことにありがとうございます。本製品はM1.5型～M3型ボルトレス棚専用の傾斜棚受セットです。棚板に水平から約30°まで傾斜をつけることができ、用途に合わせて便利にご利用いただけます。

■ M1.5型 1段当りの均等積載量：150kg/段

■ M2型 1段当りの均等積載量：200kg/段

■ M3型 1段当りの均等積載量：300kg/段

※ 各棚板の均等積載量の合計が、ラック本体に規定されている最大積載量を超えないように注意して下さい。

※ 「均等積載量」とは、各棚板の表面に均一に荷重をかけた場合に耐えられる重さの合計をいいます。

※ 最上段と最下段には傾斜棚板を設置できませんので注意して下さい。

※ 傾斜棚受の角度は約30°以内でご使用ください。

安全上のご注意 ※本オプションを取り付けるラック本体の組立・取扱説明書も合わせてご確認ください

ご使用のまえに、この「安全上のご注意」をよくお読みのうえ、正しくお使いください。

※ この組立・取扱説明書は、製品を安全に正しくお使いいただき、使用者や他の人々への危害や財産への損害を未然に防ぐためのものです。



警告

取扱いを誤った場合に、人が死亡または重傷を負う可能性が想定される内容を示しています。

■ 均等積載量以上の荷物を置かない

変形や破損によりラックが転倒したり棚板が落下したりしてけがをする恐れがあります

■ 足をかけたり、よじのぼったりしない

ラックが転倒したり、棚板が破損したり、足を滑らせてけがをする恐れがあります。



注意

取扱いを誤った場合に、人が傷害を負う可能性が想定される内容および物的損害のみの発生が想定される内容を示しています。

■ 組立は組立・取扱説明書の手順に従う

手順を誤ると、組立中に部品が外れたり倒れたりして、けがをする恐れがあります。

■ 隙間に指を入れない

切断面や取付穴のカドなどで、けがをする恐れがあります。

■ 変形・破損したまま使用しない

転倒・落下により、けがをする恐れがあります。

■ 改造や無理な修理、分解をしない

部品の取り付けを誤ると、棚が分解し転倒してけがをする恐れがあります。また、切断面などでけがをする恐れがあります。

■ 屋外や水のかかる場所で使用しない。また、ぬれたものを置かない

棚が腐食し、倒壊する恐れがあります。

■ 解体移設をするときは組立・取扱説明書に従う

部品の取り付けを誤ると、棚が分解・転倒し、けがをする恐れがあります。

組み立て方

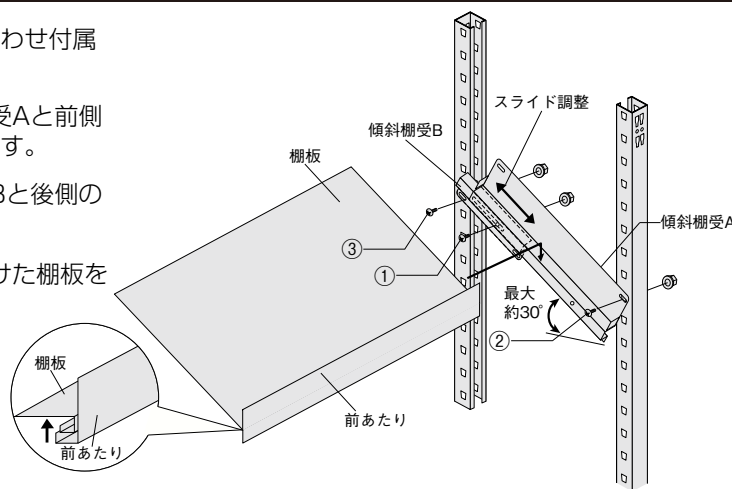
① 傾斜棚受Aと傾斜棚受Bを図のように組み合わせ付属のネジ(M6x15)で仮止めします。

② ご使用になりたい高さに合わせて、傾斜棚受Aと前側の支柱を付属のネジ(M8x15)で仮止めします。

③ ご使用になりたい角度に合わせて傾斜棚受Bと後側の支柱を付属ネジ(M8x15)で仮止めします。

④ 傾斜棚受のネジを本締めし、前あたりを付けた棚板を取り付けます。

※ 前あたりは別途となります。



総発売元 **トラスコ中山株式会社**

〒105-0004 東京都港区新橋4丁目28番1号

E-mail: techno.center@trusco.co.jp

お客様相談室

TEL ☎ 0120-509-849

FAX ☎ 0120-509-839

<http://www.orange-book.com/>