

本体外寸法

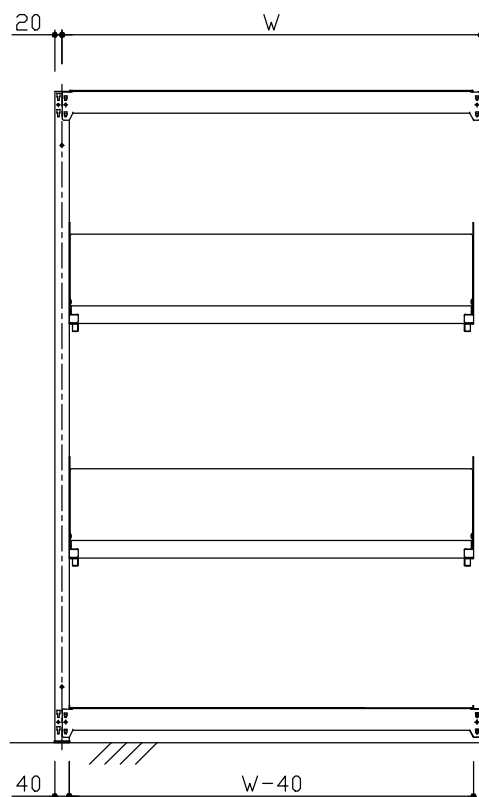
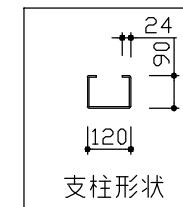
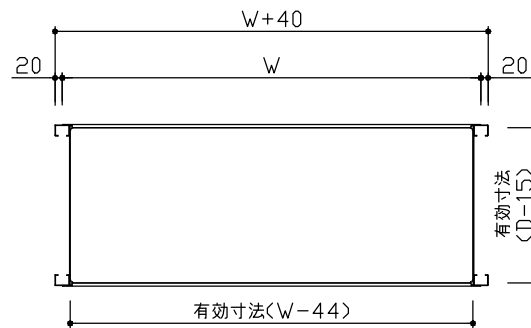
W + 45
D + 10
H + 8

連結外寸法

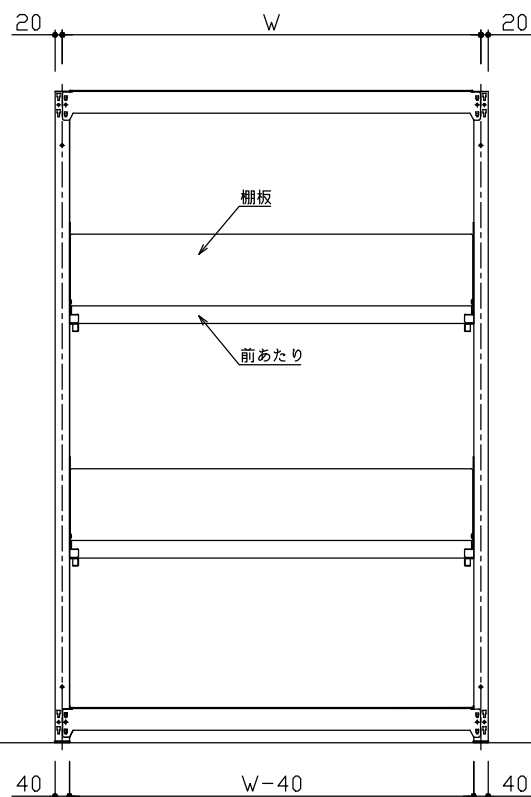
W + 22.5

1段当たりの均等荷重 150kg/段

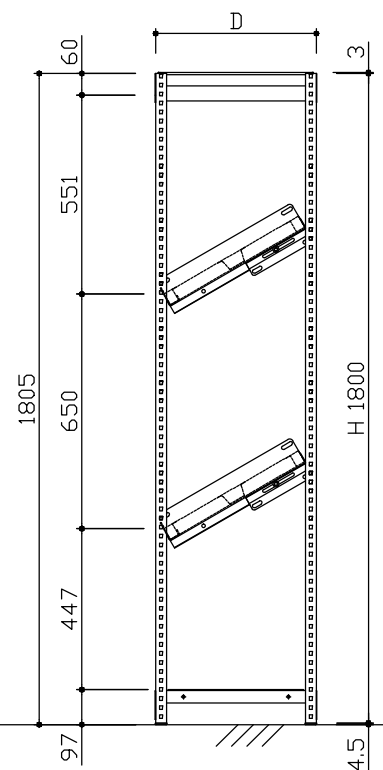
1台当たりの総荷重 1000kg/台



連結型



単体型



*品番の後ろにBが付くと連結型

品番	W	D	段数
M1.5-6334K2	860	295	4段
M1.5-6434K2	1160	295	4段
M1.5-6534K2	1460	295	4段
M1.5-6634K2	1760	295	4段
M1.5-6344K2	860	445	4段
M1.5-6444K2	1160	445	4段
M1.5-6544K2	1460	445	4段
M1.5-6644K2	1760	445	4段
M1.5-6364K2	860	595	4段
M1.5-6464K2	1160	595	4段
M1.5-6564K2	1460	595	4段
M1.5-6664K2	1760	595	4段

作成日 2014.12.16

検図 kobayashi

TRUSCO トラスコ中山株式会社

品名 M1.5型軽中量棚 4段 傾斜2段

品番 M1.5-6334K2~6664K2B