



# M1.5・M2・M3型用 スライド棚 組立・取扱説明書

このたびは、**TRUSCO** M1.5・M2・M3 型用 スライド棚をお買い上げいただき、まことにありがとうございます。本製品は M1.5・M2・M3 型ボルトレス棚専用のスライド棚です。既存の M1.5・M2・M3 型ボルトレス棚に本製品を取り付けることで、棚板をスライドさせることができ、保管物の出し入れが容易になります。

- 最大積載量：50kg / 段
- 最大設置高さ：1300mm

※「最大積載量」とは、棚に均一に荷重をかけた場合に、耐えられる重さの合計をいいます。

## 安全上のご注意

ご使用のまえに、この「安全上のご注意」をよくお読みのうえ、正しくお使いください。

※ この組立・取扱説明書は、製品を安全に正しくお使いいただき、使用者や他の人々への危害や財産への損害を未然に防ぐためのものです。



### 警告

取扱いを誤った場合に、人が死亡または重傷を負う可能性が想定される内容を示しています。

#### ■ 最大積載量以上の荷物を置かない

棚が傾いたり、棚板が曲がったりして危険です。同梱の「警告表示シール」を必ず貼付し、表示に従ってください。

#### ■ 不安定な場所に置かない

棚が倒れたり、荷物が落下して、けがをする恐れがあります。

#### ■ 足をかけたり、よじのぼったりしない

転倒したり、棚板が破損したり、足を滑らせたりして、けがをする恐れがあります。同梱の「警告表示シール」を必ず貼付し、表示に従ってください。

#### ■ 転倒防止対策を行わずに使用しない

ラックが転倒して、けがをする恐れがあります。



### 注意

取扱いを誤った場合に、人が傷害を負う可能性が想定される内容および物的損害のみの発生が想定される内容を示しています。

#### ■ 組立は組立・取扱説明書の手順に従う

手順を誤ると、組立中に部品が外れたり倒れたりして、けがをする恐れがあります。

#### ■ 重い荷物を上段に置かない

重い荷物は下段に置いてください。棚が転倒し、けがをする恐れがあります。

#### ■ 棚板のつぎ目など、隙間に指を入れない

切断面や取付穴のカドなどで、けがをする恐れがあります。

#### ■ かたよった収納はしない

バランスを失って棚が転倒し、けがをする恐れがあります。

#### ■ 最上段の棚板に荷物を置かない

棚が倒れたり、荷物が落下してけがをする恐れがあります。

#### ■ 変形・破損したまま使用しない

転倒・落下により、けがをする恐れがあります。

#### ■ 改造や無理な修理、分解をしない

部品の取付けを誤ると、棚が分解し転倒してけがをする恐れがあります。また、切断面などでけがをする恐れがあります。

#### ■ 屋外や水のかかる場所で使用しない。また、ぬれたものを置かない

棚が腐食し、倒壊する恐れがあります。

#### ■ 複数段の棚を同時に引き出さない

バランスを失って棚が転倒し、けがをする恐れがあります。

#### ■ スライド棚は中央部分を持って引き出す

棚板がゆがんだり、破損する恐れがあります。

#### ■ 火気の近くに置かない

やけど、火災の原因になります。

#### ■ 解体移設をするときは組立・取扱説明書に従う

部品の取付けを誤ると、棚が分解・転倒し、けがをする恐れがあります。

## 組み立てる前に

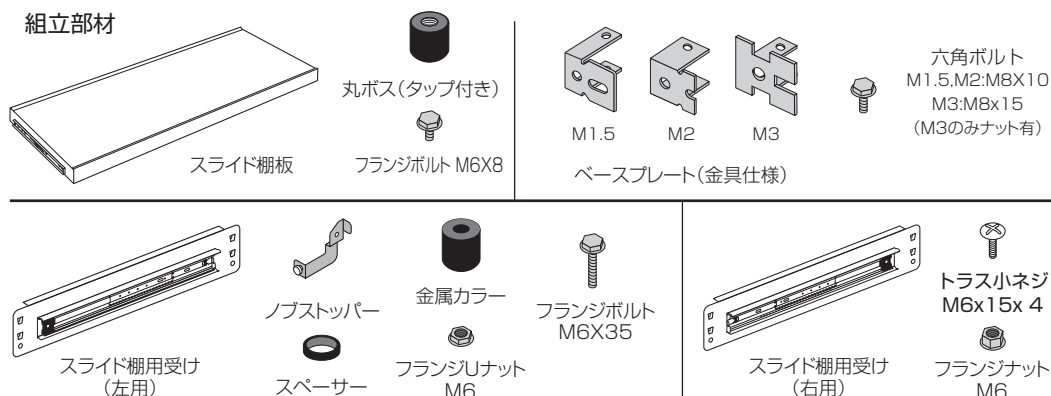
組立部品がすべてそろっているか、ご確認ください。

※ 万一不足の部品があった場合は、すぐに購入先へお知らせください。

※ 組立時は、必ず軍手等の保護具を着用してください。

※ アンカーは別途お買い求めください。  
(推奨アンカー：C-850BT)

### 組立部品



# 転倒防止対策

※本製品をご使用になる際は必ず転倒防止対策を行ってください。

## 新規でご購入の棚へ取り付ける場合

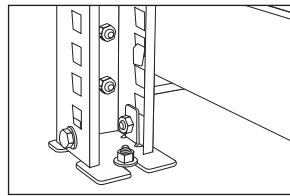
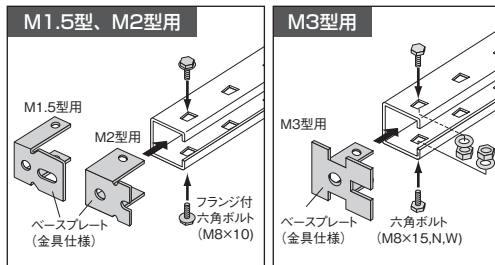
以下の図のように支柱に金具仕様ベースプレートを取り付けてください。

## すでにお持ちの棚へ取り付ける場合

すでに取り付けた樹脂製ベースプレートを外していただき、金具仕様ベースプレートを取り付けてください。

**1** ベースプレート(金具仕様)を支柱下部に取付けます。木ハンマー等でたたき込んで、六角ボルトで固定します。

**2** ベースプレートをオールアンカー(C-850)で固定します。

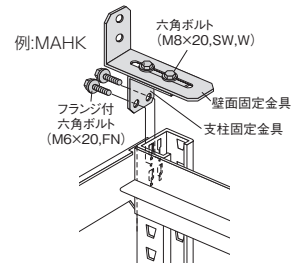


△ OAフローアや木製床などの場合は十分な強度が得られない場合がありますので、床面の材質を確認してください。

### 床固定できない場合

壁面固定を行ってください。

(推奨製品:壁面固定金具 M1.5、M2:MAHK/M3:MMHK)

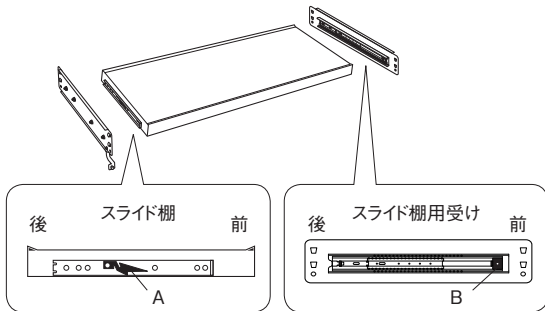


## 取り付け方

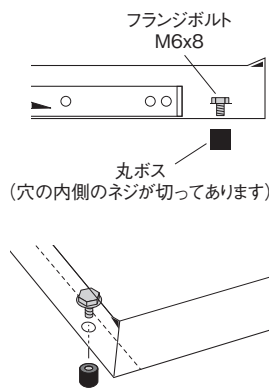
### ■スライド棚の取り付け

取り付ける前にスライド棚とスライド棚用受け(左右)の前後の向きを確認してください。

棚板:Aの黒いパーツが細いほうが前  
受け:Bの黒いパーツがあるほうが前

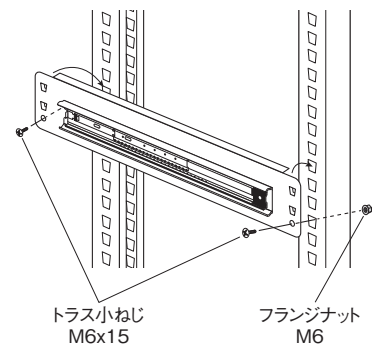


**1** スライド棚の左前にノブstopperの当たり部分となる丸ボスを取り付けてください。

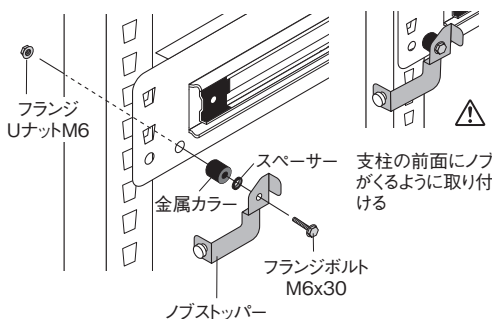


**2** スライド棚用受けを同じ高さになるように左右の支柱穴に取り付け、ハンマーでたたきこみ、トラス小ねじ(M6x15)で固定してください。

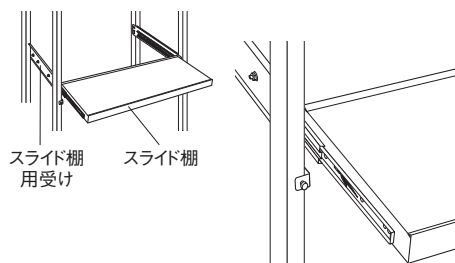
△ スライド棚の設置高さは1300mm以下でご利用ください。



**3** 左のスライド棚用受けにノブstopperを取り付けてください。



**4** スライド棚用受けのレールにスライド棚をはめ込みます。取り付けは二人で行い、スライド棚用受けのレールを前にスライドして、スライド棚板を左右同時に取り付けてください。



**5** 引出位置表示シール、耐荷重シールをスライド棚に貼って完成です。



※この組立・取扱説明書は、紛失しないよう大切に保管してください。  
※商品改良のため、予告なく仕様を変更する場合がありますのでご了承ください。

総発売元 **トラスコ中山株式会社** お客様相談室 ☎0120-509-849

〒105-0004 東京都港区新橋4丁目28番1号 E-mail:techno.center@trusco.co.jp

<http://www.orange-book.com/>

MADE IN JAPAN

TR-SLD-TR