

本体外寸法

W+45
D+10
H+ 0

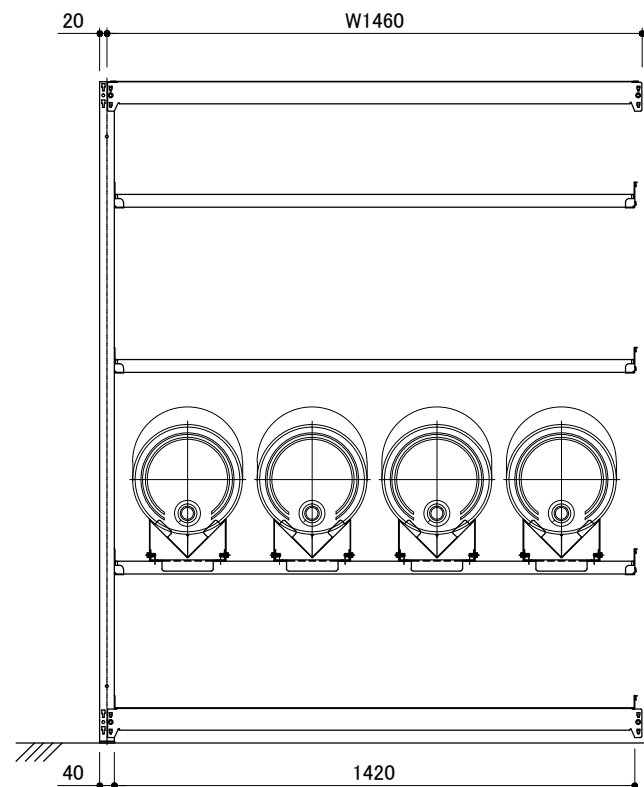
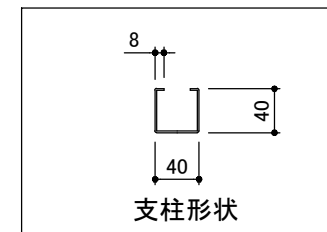
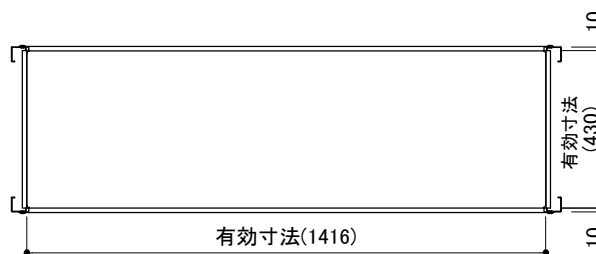
連結外寸法

W+ 0

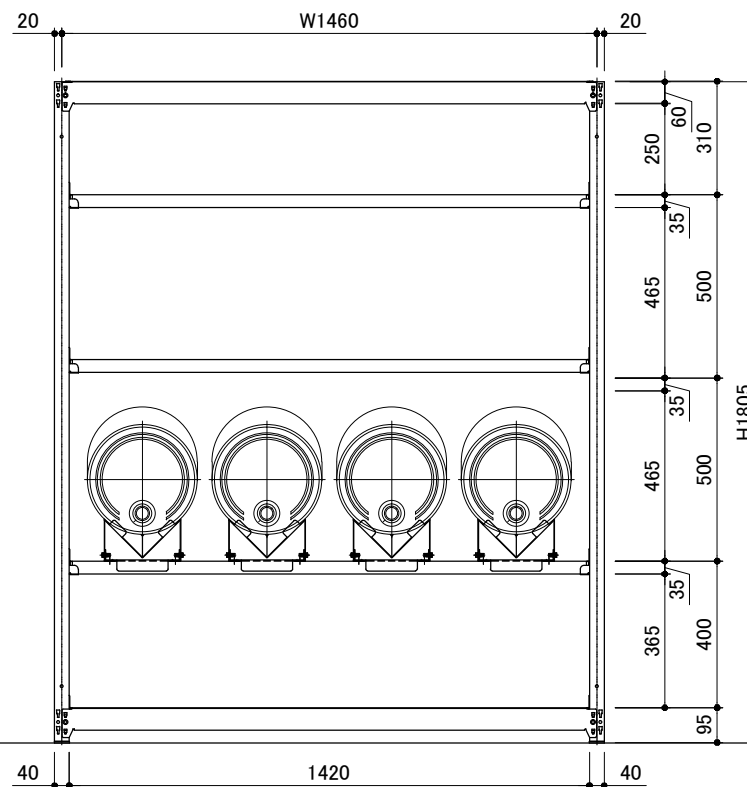
1斗缶受1台当たりの総荷重 25kg/台

1段当たりの均等荷重 200kg/段

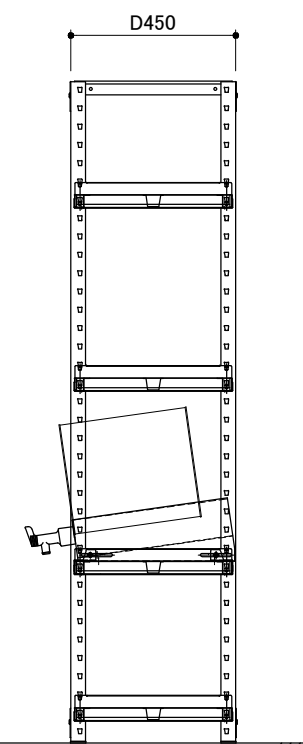
1台当たりの総荷重 1500kg/台



連結型



単体型



品番	形式	段数	缶受
M2-6555-KU4	単体	5段	4ヶ
M2-6555-KU4B	連結	5段	4ヶ

作成日 2013.06.10

検図 ohashi

TRUSCO トラスコ中山株式会社

品名 M2型ホルトレス軽中量物品棚 缶受×4付

品番 M2-6555-KU4・M2-6555-KU4B