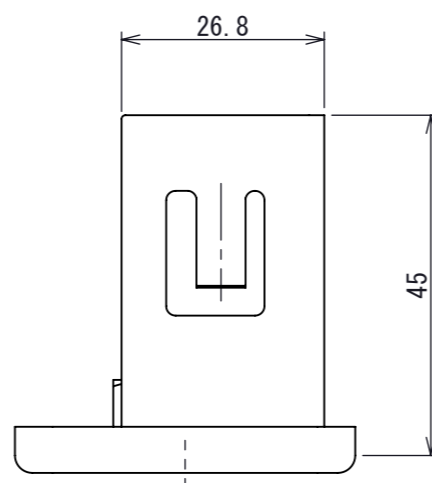
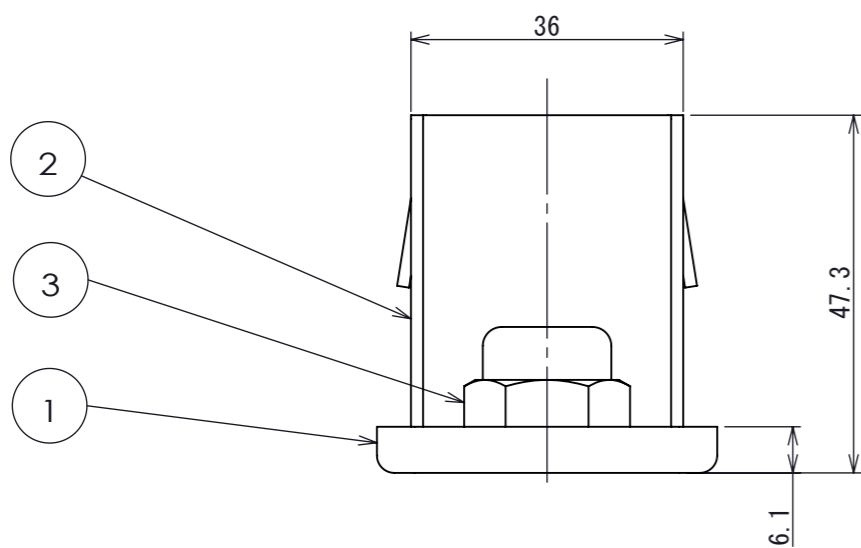
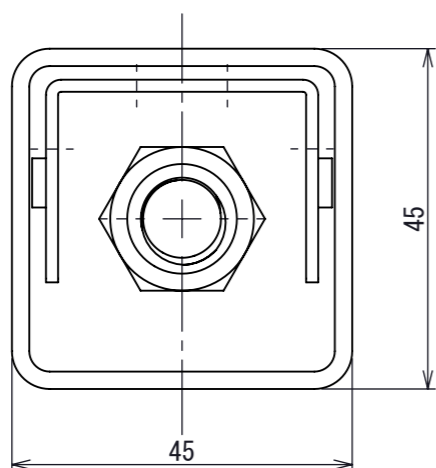


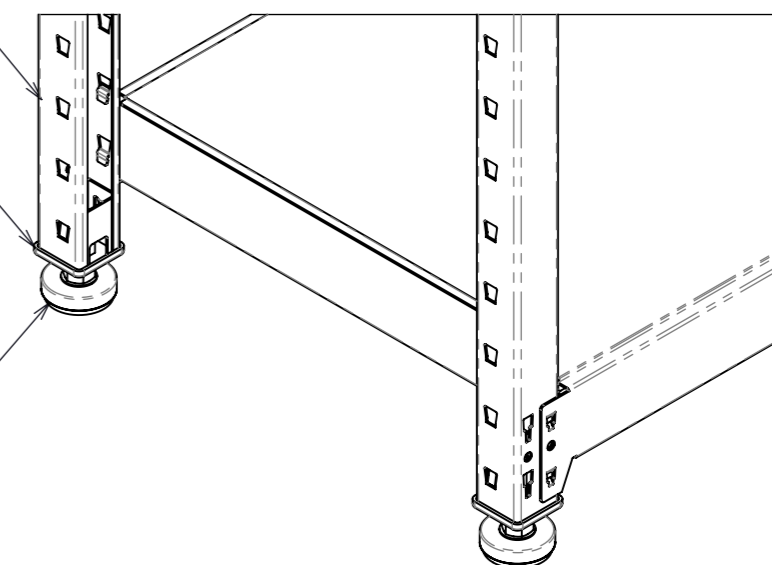
仕様		No.	部品名	数	材質 厚/品番	表面処理
許容荷重	取付けるレベルアジャスターによる	1	取付座	1	SPHC t2.3	溶接組立後 ユニクロメッキ
製品重量	93g	2	嵌合金具	1	SS400 t1.6	
取付座	45×45	3	ナット	1	SWCH	
溶接ナット	パイロット付き M12 ピッチ1.75	4	-	-	-	-
小箱	100個入り	5	-	-	-	-



軽中量ボルトレス棚 M2型

アジャスター座

アジャスター



商品の装着状態を示す斜視図

作成日

2017/09/14

検図

平木

TRUSCO トラスコ中山株式会社

品名

M2中量棚支柱用アジャスター座

品番

M2-AJM12×1.75