

HAKKO 490

SMOKE CLEANER

(品番 No. 490-1)

取扱説明書

このたびはハッコー 490をお買い上げいただき
まことにありがとうございます。
お使いになる前に必ず本書をお読みください。
お読みになった後も、後日お役に立ちますので
大切に保管してください。

1. 使用方法

- ① 本体を乾いている、清浄なコンプレッサーエア-392~686KPa (4~7kgf/cm²) に接続します。
(エア-使用量：490KPa (5kgf/cm²) で40ℓ/min.)
- ② こてに吸煙パイプセットRを取り付けます。
 1. 吸煙パイプ固定金具組品Rを断熱カバーや段差部分にかからないように、グリップに取り付け、ねじを締め付け仮止めします。
- ③ ジョイントバンドを使って、こてのコードとシリコンホースを束ねます。
- ④ シリコンホースをこて用接続ニップルにつなぎます。
- ⑤ スピードコントローラーを開いて吸煙量を調整します。

△ 注意

グリップの径が16mmを超える場合は、吸煙パイプを固定できません。

注記:

仮止めの際、ねじを締め付けすぎると、吸煙パイプが通らない場合があります。その場合は、ねじをゆるめてください。

△ 注意

事故や故障につながりますので、はんだ付け時の吸煙以外の用途では使用しないよう、ご注意ください。

2. メンテナンス及びフィルターの交換

メンテナンス

効果的に作動させる為に吸煙パイプ、シリコンホース、接続ニッブルに付着したフラックスは定期的に取り除いてください。

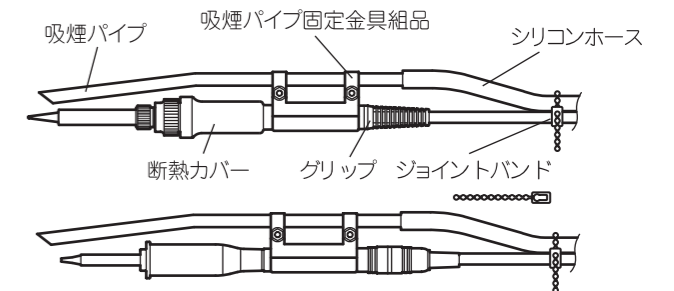
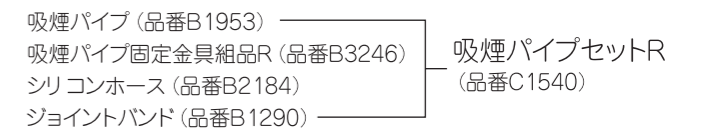
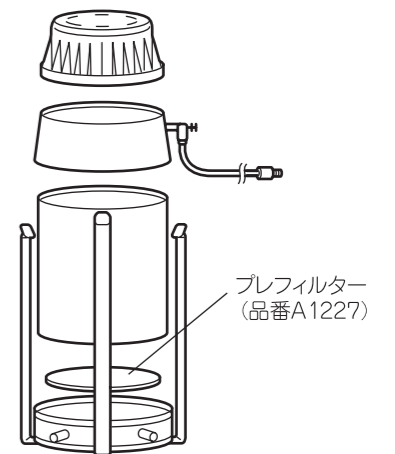
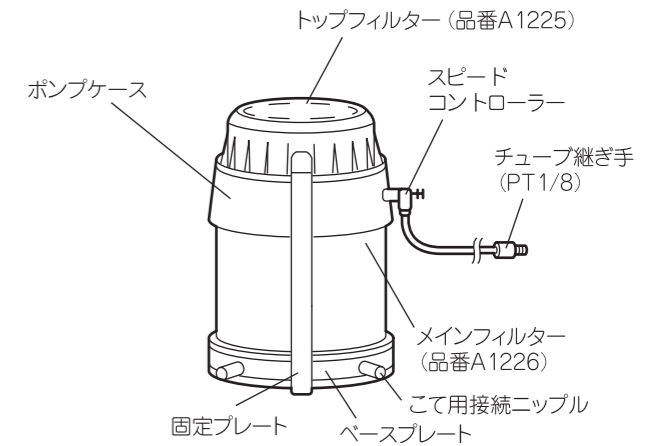
フィルターの交換方法

- ① 3本の固定プレートははずしてトップフィルターをはずします。
- ② ポンプケースを持ち上げてはずします。
- ③ メインフィルターをはずした後ベースプレートに敷かれているプレフィルターを交換します。
 - プレフィルターは作業に準じて頻りに交換してください。
- ④ メインフィルターを交換し逆の順序で組立てます。
メインフィルターを交換する際、日付を記録しておけば交換の目安になります。

△ 注意

新しいメインフィルターは気密性を保つ為に若干背が高くなっており、固定プレートがはめにくい場合があります。

3. 各部名称



対応はんだこて：グリップの径がΦ16mm以下のはんだこて
取付可能なはんだこての種類の詳細はWebをご覧ください。

4. 交換部品

品番	品名
A1225	トップフィルター
A1226	メインフィルター
A1227	プレフィルター
C1540	吸煙パイプセットR

中国RoHS 産品中有毒有害物質或元素の名稱及含量

部件名稱	有毒有害物質或元素					
	鉛(Pb)	汞(Hg)	鎘(Cd)	六價鉻(Cr(VI))	多溴聯苯(PBB)	多溴二苯醚(PBDE)
焊鐵用連接套管	×	○	○	○	○	○

○：表示該有毒有害物質在該部件所有均質材料中的含量均在SJ/T 11363-2006標準規定的限量要求以下。
 ×：表示該有毒有害物質至少在該部件的某一均質材料中的含量超出SJ/T 11363-2006標準規定的限量要求。

HAKKO 490

SMOKE CLEANER

(編號No. 490-1) 使用說明書

承蒙惠顧，謹致謝忱。

使用HAKKO490 前，請詳閱本使用說明書，正確使用。

閱後請妥為收存，以備日後查閱。

1. 使用方法

- 將乾燥、清潔的壓縮機氣體392~686 Kpa (4~7 ²) 接入機身。
(氣體使用量：490 KPa (5) 40g/min.)
- 將吸管組件R安裝到焊鐵上。

- 將吸管固定用金屬裝置元件R安裝到焊鐵手柄上，注意不要掛搭到抗熱護套和粗細不一部份，擰上螺釘暫時加以固定。

△ 注意：
焊鐵手柄直徑超過16mm時則無法固定吸管。

注記：
暫時固定時，如果過度擰緊螺釘，可能導致吸管不通。此時請擰松螺釘。

- 將吸管穿過吸管固定用金屬裝置元件R。
- 調節吸管部分的長度和角度，使用工具徹底擰緊螺釘。
- 將硅軟管接上吸管。
- 用軟管聯軸環繫緊焊鐵絕緣電線和硅軟管。
- 將硅軟管接到焊鐵用連接套頭上。
- 打開速度控制器調節吸煙量。

△ 注意：
可能會導致事故發生，請注意不要用於焊接時的吸煙以外的用途。

2. 保養及濾筒的更換

保養

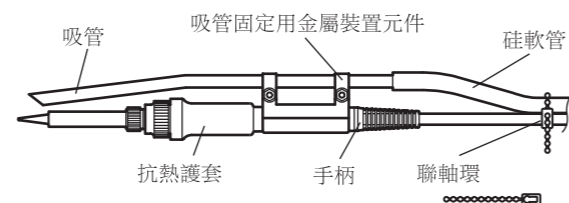
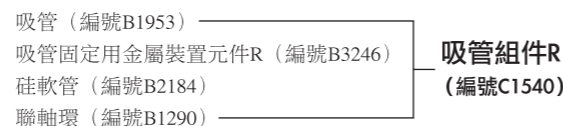
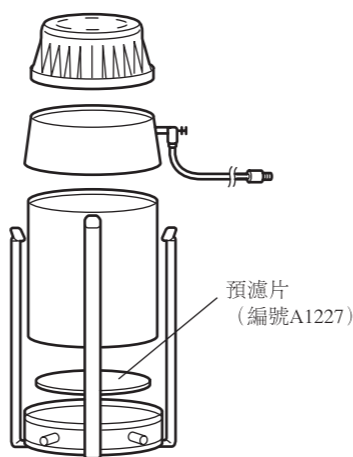
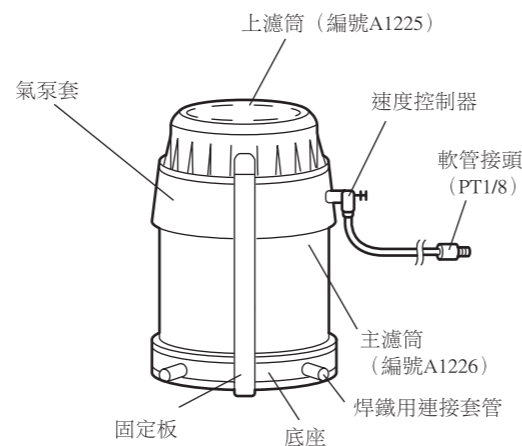
為使機器有效運作，請定期清除吸管、硅軟管、連接套頭上附著的助焊劑。

濾筒的更換方法

- 鬆開3片固定板，拆下上濾筒。
- 拿起氣泵套並拆下。
- 拆下主濾筒後，更換敷在底座上的預濾筒。
※ 請視作業情，況經常更換預濾筒。
- 更換主濾筒並按相反順序組裝。
更換主濾筒時，如果記錄下日期則可便於推測下次更換時間。

△ 注意：
為使新主濾筒能夠保持氣密性，高度有所提高，可能出現難以嵌合固定板的情形。

3. 部件名稱



適用的焊鐵：焊鐵手柄直徑小於16 mm

能夠使用的鉚鐵種類詳細，請參照以下網頁。

4. 交換部件

編號	品名
A1225	上濾筒
A1226	主濾筒
A1227	預濾片
C1540	吸管組件R

HAKKO 490

SMOKE CLEANER

No. 490-1 Instruction Manual

Thank you for purchasing the Hakko 490 smoke cleaner.

Please read this manual before using the unit.

Keep this manual readily accessible for reference.

1. OPERATION

Setting Up

- Connect the unit to a dry and clean compressed air supply of 392 to 686 KPa (4-7 kgf/cm²) (57-99 psc).
Air Consumption: 40l /min. at 490 KPa (5 kgf/cm²).
- Attach absorption pipe set R to the iron.
 - Affix metal fitting for absorption pipe R in such a way that it does not touch the insulating cover or the raised "rings" on the handle. Tighten the screws to temporarily attach the pipe.

△ CAUTION
The smoke absorption pipe cannot be attached if the handle diameter is more than 16 mm.

NOTE:
If the screws are closed too tightly, the absorption pipe may not go through. If this happens, loosen the screws.

- Slot the absorption pipe through the metal fitting for absorption pipe R.
- Adjust the length and angle of the pipe, and then use a screwdriver to tighten the screws and secure it to the iron.
- Attach the silicon hose to the absorption pipe.

- Binds the power cord of Iron and silicone hose together with the hose coupling band.

- Connect the silicone hose to the connect nipple for Iron.

- Open the speed controller and adjust the airflow.

△ CAUTION
Do not use the Hakko 490 smoke cleaner for purposes other than absorbing soldering smoke. Otherwise, an accident may occur or the product may be damaged.

2. MAINTENANCE & FILTER REPLACEMENT

Maintenance

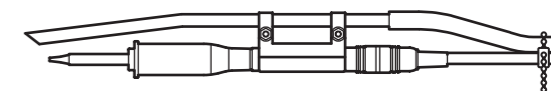
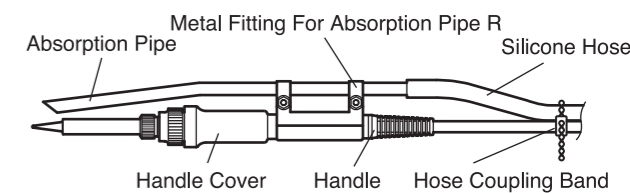
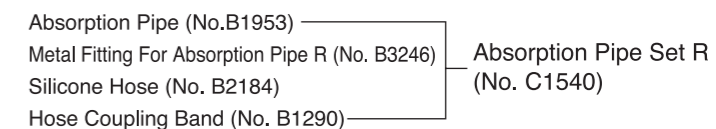
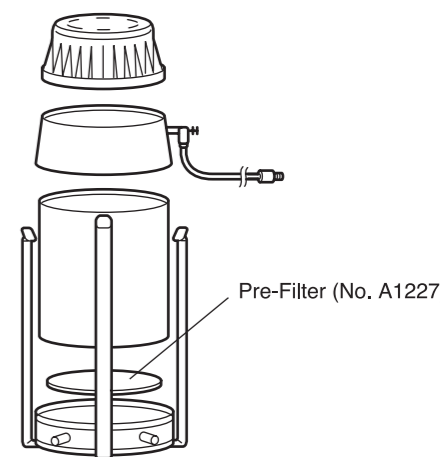
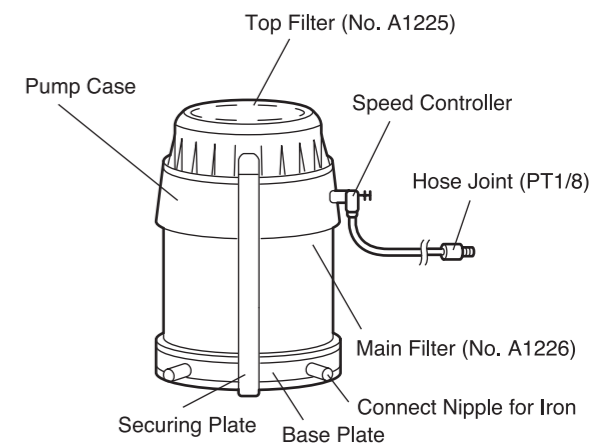
To ensure a faultless function, you should by routine daily clean the absorption pipe, silicone hose and connect nipple for iron.

Filter Replacement

- Snap off three securing plates to remove the top filter.
- Lift up the pump case to remove it.
- Remove the main filter and then replace the pre-filter on the base plate.
 - *The pre-filter should be replaced frequently, according to how often the unit is used.
- Replace the main filter and then reassemble the unit in reverse order.
Recording the date when the main filter was replaced gives you an index for the next replacement.

△ CAUTION
To ensure fine sealing, new main filter is little bit taller than used one so that some of them may hard to snap the securing plate.

3. PARTS NAME



Compatible soldering irons:
Any with a handle diameter of 16 mm or smaller.

Regarding the detail for connectable soldering iron, please see the HAKKO website.

4. REPLACEMENT PARTS

Part No.	Name
A1225	Top Filter
A1226	Main Filter
A1227	Pre-filter
C1540	Absorption Pipe Set R