

# HAKKO FV-802 SEALER

## 取扱説明書

このたびはハッコーシーラーFV-802をお買い上げいただきありがとうございます。この説明書をお読みにになり、正しくお使いください。お読みになった後は、後日お役に立ちますので、大切に保管しておいてください。

**注意：**ハッコーシーラーFV-802を持ち運ぶ際は、ハンドル部のみを持たないように注意してください。

### 1. セット内容

まず最初にセットの内容をご確認ください。

本体	.....	1	テフロンテープ	.....	2
溶着用ヒーター	.....	2	粘着テープ	.....	2
溶断用ヒーター	.....	2	取扱説明書	.....	1

### 2. 仕様

品名	ハッコーFV-802	
電源	AC 100V	
消費電力	溶着用ヒーター使用時	260W
	溶断用ヒーター使用時	240W
シール寸法	1.6 × 200 mm (Max.)	
シール能力	0.2 mm (ポリエチレン2枚以上の合計厚み)	
外形寸法	80 (W) × 200 (H) × 330 (L) mm	
重量	約2.7 kg	

※工場出荷時は溶着用でセットされています。  
※仕様および外観は改良のため予告なく変更することがありますが、あらかじめご了承ください。

### 中国RoHS 産品中有毒有害物質或元素的名稱及含量

部材名稱	有毒有害物質或元素					
	鉛(Pb)	汞(Hg)	鎘(Cd)	六價鉻(Cr(VI))	多溴聯苯(PBB)	多溴二苯醚(PBDE)
軸	×	○	○	○	○	○
終端	×	○	○	○	○	○
指示燈	×	○	○	○	○	○
上臂	×	○	○	○	○	○
電路板	×	○	○	○	○	○

○：表示該有毒有害物質在該部材所有均質材料中的含量均在SJ/T 11363-2006標準規定的限量要求以下。  
×：表示該有毒有害物質至少在該部材的某一均質材料中的含量超出SJ/T 11363-2006標準規定的限量要求。

### 3. 安全及び取扱い上のご注意

#### 警告

この説明書では、注意事項を下記のように「警告」「注意」の2つに区分して表示しています。内容をよく理解してから本文をお読みください。

- 警告：** 誤った取扱いをすると、人が死亡または重傷を負う可能性が想定される内容を示しています。
- 注意：** 誤った取扱いをすると、人が傷害を負う可能性が想定される内容および物的損害のみの発生が想定される内容を示しています。

●安全のため以下の注意事項を必ず守ってください。

#### 注意

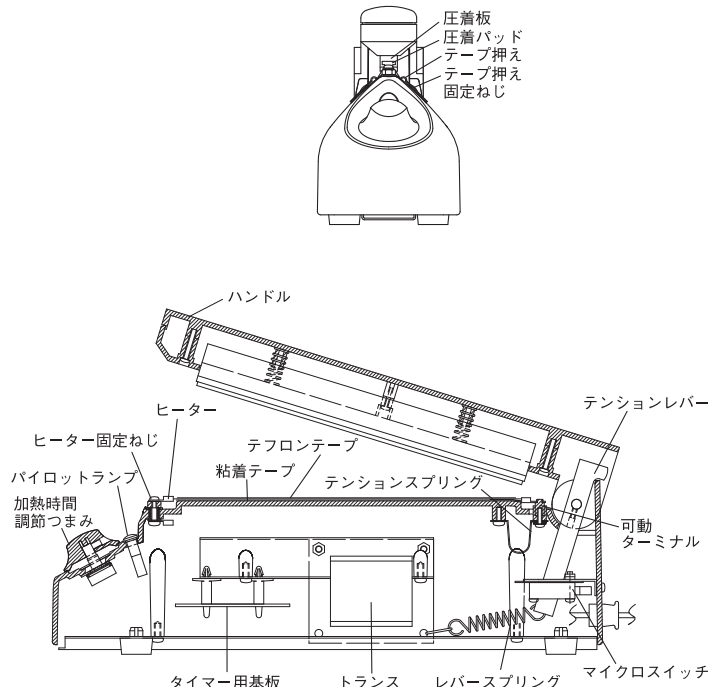
取扱いを誤ると、やけど・火災の恐れがありますので、以下の注意事項を必ず守ってください。

- 加熱時間調節つまみは袋の材質及び厚さに応じなるべく短い時間で使用する。(テフロンテープ、ヒーターの寿命が長くなります。)
- パイロットランプが消えてから1~2秒ハンドルを押しした状態にしますと、冷却され、きれいにシールできます。(溶着時)(冷却が少ないとシールが波になる、シールが弱い等の不完全なシールになります。)
- 本品を短いサイクルで連続使用しますと故障の恐れがありますので連続使用の場合は10~15秒サイクル以上の間隔で使用する。
- ヒーター交換の際、粘着テープの消耗が激しい場合は同時に交換することをお勧めします。消耗の激しい粘着テープを使用し続けると、ヒーター断線の原因となります。
- 部品交換時や収納時は必ず電源を切る。
- 管理責任者の許可なく、経験や知識のない者(子供を含む)が、この製品を使用しないように注意してください。
- 子供がこの製品で遊ばないように注意してください。

●事故や故障につながりますので、以下の注意事項を必ず守ってください。

- 水につけたりぬれた手で使用しない。
- 本品を改造しない。
- 交換部品には、純正部品を使用する。
- コードの抜き差しはプラグを持って行う。
- その他危険と思われる行為は行わない。

### 4. 各部名称



## 5. 使用方法

- ① プラグを電源コンセントに差込んでください。
- ② 袋の材質、厚さにより表を基準に加熱時間調節つまみを調整してください。
- ③ 袋の口をシール台上に置き、上部ハンドル部を押し下げてください。
- ④ スイッチが入りパイロットランプが調節した時間点灯し消えます。
- ⑤ パイロットランプが消え1〜2秒後にハンドルを上げます。

溶着時の加熱調整表

目盛り	材質	ポリエチレン	ポリプロピレン等 高温フィルム
1			
2		0.06mm以下	
3		0.10mm以下	0.04mm以下
4		0.20mm以下	0.06mm以下
5			0.08mm以下
6			

- 厚さは2枚以上の合計です。
- 上表は基準値です。材質、電圧により変わります。最適の目盛りに合わせてください。

## 6. 保守

### ① テフロンテープの交換

テフロンテープが熱により消耗しますので下記の方法で取替えてください。テープ押え板を止めているねじ4本をゆるめテフロンテープを取り外し、新しいテフロンテープをテープ押え板に差込み、まず片側のみビスを締め、テープを固定し反対側のテープ押え板に差し込みテープのゆるみがないようにおねじで固定してください。

### ② ヒーターの交換

ヒーターが断線しましたら下記の方法で取替えてください。テフロンテープの交換方法によりテフロンテープを外し、断線したヒーターを取り除きます。新しいヒーターを後側の可動ターミナルに引っ掛け前方向に引っ張り前面のヒーター固定ねじで止め、その上にテフロンテープを取付けます。

#### ⚠ 注意

溶断用ヒーターは溶着用ヒーターに比べて温度が高くなります。溶着用ヒーターから溶断用ヒーターに交換した時は、タイマーの目盛を調節してください。

### ③ 粘着テープの交換

ヒーターの下側にある粘着テープが消耗したまま使用すると、ショートする恐れがありますので取替えてください。テフロンテープ及びヒーターを取り外し、消耗した粘着テープをはがし、新しいテープを貼付けてください。その後ヒーター、テフロンテープを取付けてください。

#### ⚠ 注意

粘着テープの取付けには、方向があります。補助テープの貼付けである方を、必ず可動ターミナル側にし、取付けてください。(補助テープはテープ補強の為貼付けてありますのではがさずご使用ください。)

粘着テープ  補助テープ

## 7. 点検方法

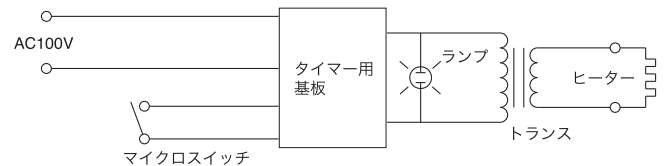
故障箇所	原因	修理方法
ランプ及びヒーターに電気が来てない	差し込みプラグ不良	プラグ交換
	電源コードの断線	コード交換
	タイマー回路不良	タイマー用基板交換
	マイクロスイッチ不良	マイクロスイッチ交換
ランプは点灯するがヒーターが熱くならない	ヒーターの断線	ヒーター(粘着テープ)交換
ランプが点灯したままとなり、ヒーターが加熱し過ぎる	タイマー回路不良	タイマー用基板交換
	マイクロスイッチ不良	マイクロスイッチ交換
ヒーター及びテフロンテープの寿命が短い	シール時間が長過ぎる	シール出来る最少目盛にする
	冷却時間が短い	冷却時間を長くする

- その他、原因不明の時は代理店に連絡してください。

## 8. 交換部品

品番	部品名	仕様
306-H	溶着用ヒーター	1.6 × 200 mm 5本入
307-H	溶断用ヒーター	ピアノ線状 5本入
306-2	テフロンテープ	ヒーターカバー用 5枚入
307-3	粘着テープ(補助テープ付)	ヒーター保護用 5枚入
B3050	マイクロスイッチ	
306-5	圧着パッド	シリコン製
B2975	基板/タイマー用	100V用
A1562	パーツセット/溶着用	ヒーター:2本、テフロンテープ:2枚、粘着テープ:2枚、圧着パッド:1枚
A1563	パーツセット/溶断用	ヒーター:2本、テフロンテープ:2枚、粘着テープ:2枚、圧着パッド:1枚

## 9. 回路図



白光株式会社

<http://www.hakko.com>

〒556-0024 大阪市浪速区塩草2丁目4番5号

TEL: (06) 6561-1574 (代) FAX: (06) 6568-0821