

No. A1569(100-120V)
No. A1570(220-240V)
ハッコーFR-830用 ヒーター交換方法

△ 警告

- 感電の恐れがあります。特に指示のあるところ以外では、電源を切り、電源プラグが抜いてあることを確認してください。
- 本体が十分に冷えてから作業を行ってください。

ヒーター交換方法

1. カバーを外します。
2. センサーコネクタ、ヒーターコネクタ、ファンコネクタを外します。(図 1)

【注記】

- ヒーターコネクタはロックが下側についています。ロックを押さながら取外してください。
- 結束部分はインシュロックを切ってください。

3. ファンケース止めねじ、アース止めねじを外し、本体から取り外します。
4. ヒーターパイプ止めねじを外し、ヒーターパイプを取り外します。(図 2)
5. ファン止めねじを外し、ファンを取り外します。中のヒーターを外します。(図 2)

6. 新しいヒーターを挿入します。

△ 注意

火災の原因になりますので、ヒーターの向きに注意して取り付けてください。(図 3)

7. 逆の手順で組み立てます。

△ 注意

- 火災の原因になりますので、ファンを正確に取り付けてください。
- ファンラベルがファンケース側になるように取り付けてください。
- ヒーターリードは所定の溝にはめ込み、取り付けの際にファンとファンケースの間に挟みこまないように注意してください。]

【注記】

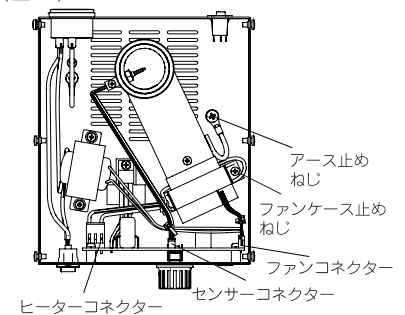
- 付属のインシュロックを用いて、交換前と同じように結束してください。

8. 電源を入れ温度を確認します。温度調節ツマミを250℃に設定します。吹き出しカバーの中心(センサーの真上)で温度を測ります。250℃ぐらいが目安です。温度差が大きい場合はオフセットで温度調整を行います。

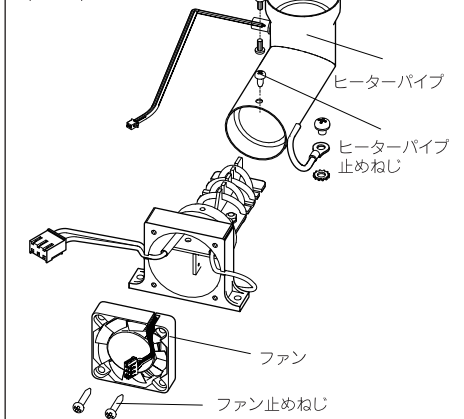
【注記】

温度調整方法については、FR-830の取扱説明書を参照してください。

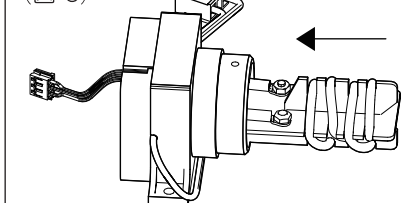
(図 1)



(図 2)



(図 3)



※ 各言語 (日本語、英語、中国語、フランス語、ドイツ語、韓国語) の取扱説明書は以下のURL、HAKKO Document Portalからダウンロードしてご覧いただけます。
(商品によっては設定の無い言語がありますが、ご了承ください)
* 各国語言(日語、英語、中文、法語、德語、韓語)的使用説明書可以通過以下网站的HAKKO Document Portal 下載參閱。(有一部分的产品沒有設定外語對應,請見諒)
* Instruction manual for the language, Japanese, English, Chinese, French, German and Korean can be downloaded from the following URL, HAKKO Document Portal.
(Please note that some language may not be available depending on the product.)

<https://doc.hakko.com>



白光株式会社

<http://www.hakko.com>

〒556-0024 大阪府浪速区塩草2丁目4番5号

TEL: (06) 6561-1574 (代) FAX: (06) 6568-0821



HAKKO CORPORATION

HEAD OFFICE

TEL: +81-6-6561-3225 FAX: +81-6-6561-8466

<http://www.hakko.com> E-mail: sales@hakko.com

OVERSEAS AFFILIATES

U.S.A.: AMERICAN HAKKO PRODUCTS, INC.

TEL: (661) 294-0090 FAX: (661) 294-0096

Toll Free (800)88-HAKKO

<http://www.hakkousa.com>

HONG KONG: HAKKO DEVELOPMENT CO., LTD.

TEL: 2811-5588 FAX: 2590-0217

<http://www.hakko.com.hk>

E-mail: info@hakko.com.hk

SINGAPORE: HAKKO PRODUCTS PTE., LTD.

TEL: 6748-2277 FAX: 6744-0033

<http://www.hakko.com.sg>

E-mail: sales@hakko.com.sg

Please access to the following address for the other Sales affiliates.

<http://www.hakko.com>

No. A1569(100-120V)
No. A1570(220-240V)
HAKKO FR-830發熱元件的更換方法

⚠ 警告

- 有發生觸電的危險。除了有特別指示的位置之外，請切斷電源，並確認電源插頭已經拔下。
- 請等到主機完全冷卻後再進行更換發熱元件。

發熱元件的更換方法

1. 拆下護罩。
2. 拆下傳感器插頭、發熱元件插頭、風扇插頭。(圖1)

注記：

- 發熱元件插頭的下側設有鎖定鈕。請一邊按下鎖定鈕，一邊拆下。
- 請切斷捆束的絕緣鎖帶。

3. 拆下風扇盒固定螺絲、接地線固定螺絲，然後從主機上拆下。
4. 旋鬆發熱管固定螺絲，拆下發熱管。(圖2)
5. 拆下風扇固定螺絲，拆下風扇。拆下其中的發熱元件。(圖2)
6. 插入新的發熱元件。

⚠ 注意

- 安裝時請注意發熱元件的安裝方向，否則可能引起火災。(圖3)

7. 按照相反的順序進行組裝。

⚠ 注意

- 請正確安裝風扇，否則可能引起火災。
- 安裝時，請使風扇標籤朝向風扇盒。
- 請將發熱元件導腳卡入規定的槽內，在安裝時注意不要讓其夾入風扇與風扇盒之間。

注記：

- 請使用附屬的絕緣鎖帶，按照更換前的樣子進行捆束。

8. 接通電源，確認溫度。

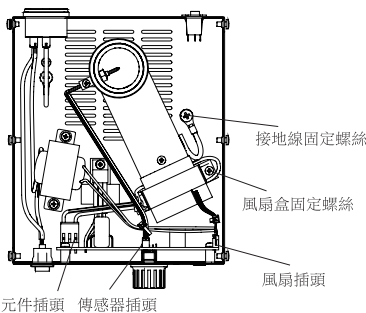
將溫度調節旋鈕設定為250°C，在傳感器的正上方測量溫度。

測量溫度應大約為250°C。溫度有偏差時，請使用溫度補正功能校正溫度。

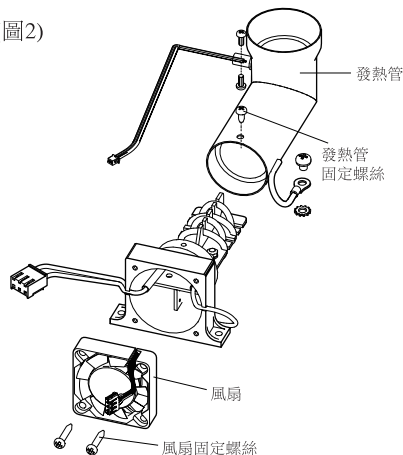
注記：

- 關於溫度補正方法，請參照FR-830的操作說明書。

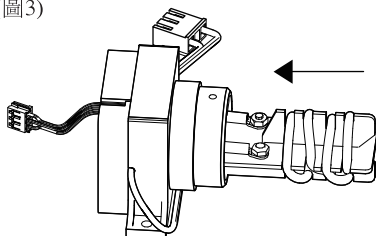
(圖1)



(圖2)



(圖3)



No. A1569(100-120V)
No. A1570(220-240V)
Replacing the heating element for HAKKO FR-830

⚠ WARNING

- Unless otherwise specified, turn the power switch OFF and unplug the power cord before replacing the heating element. Failure to do so may result in electric shock.
- Make sure the unit is sufficiently cool before replacing the heating element.

How to replace the heating element

1. Remove the cover.
2. Disconnect the sensor connector, the heater connector and fan connector. (Fig. 1)

NOTE:

- The heater connector has a lock button on its side facing the bottom. Disconnect it by depressing this lock button.
- Cut off the cable tie to free the tied wires.

3. Remove the both fan case set screws and the grounding wire set screw.
4. Remove the heater pipe set screw and heater pipe. (Fig. 2)
5. Remove the fan set screw and fan. Remove the heating element from the fan case. (Fig. 2)
6. Insert the new heating element.

⚠ CAUTION

- Inserting the heating element improperly may cause a fire. Attach the heating element with taking care the direction. (Fig. 3)

7. Reassemble in the reverse order of disassembly.

⚠ CAUTION

- Installing the fan improperly may cause a fire.
- Attach the fan with the fan label is facing on the fan case.
- Fit the heater lead in the designated groove and make sure that the heater lead are not sandwiched between fan and fan case when attaching.

NOTE:

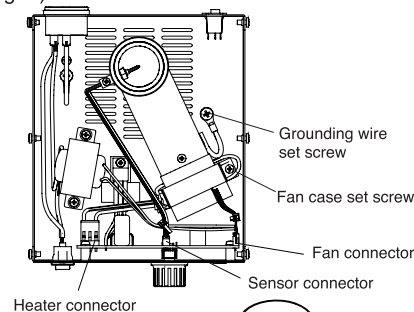
- Tie with the included cable tie in the same way as before.

8. Turn the power switch ON. Check the temperature. Set the temperature control knob to 250°C. Measure the temperature directly above the sensor. The temperature should be approximately 250°C. Otherwise, adjust it by the temperature offset feature.

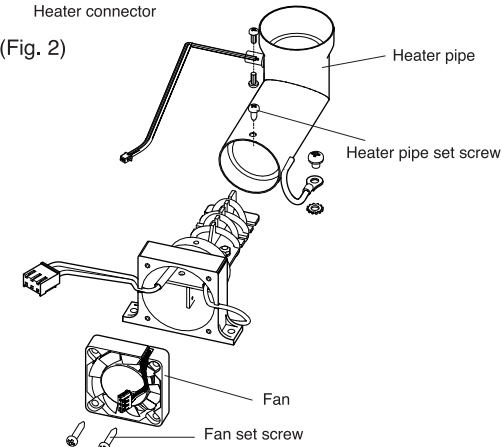
NOTE:

- According to temperature offset function, refer to the HAKKO FR-830 instruction manual.

(Fig. 1)



(Fig. 2)



(Fig. 3)

