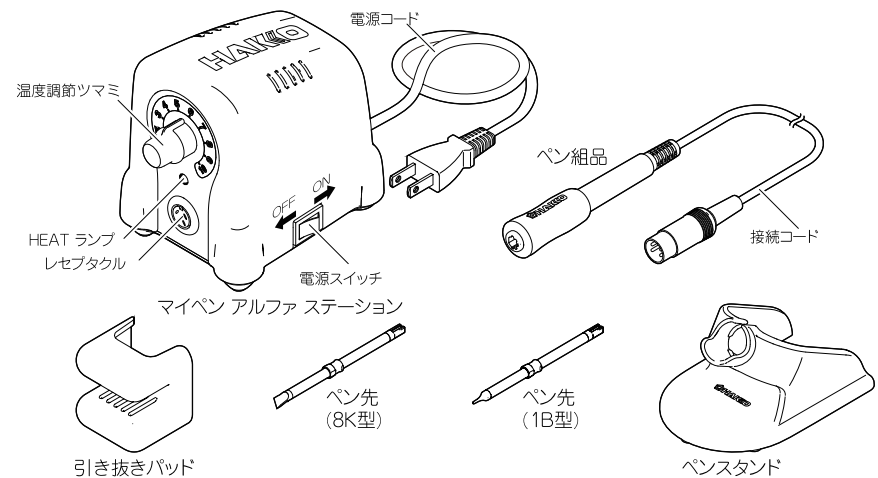


取扱説明書

このたびはマイペン アルファをお買い上げいただき
まことにありがとうございます。
お使いになる前に必ず本書をお読みください。
お読みになった後も、後日お役に立ちますので大切に
保管しておいてください。

1. セット内容と各部名称

マイペン アルファ ステーション	1	ペン先 (1B型)	1
ペン組品	1	ペン先 (8K型)	1
引き抜きパッド	1	取扱説明書	1
ペンスタンド	1	保証書	1



2. 仕様

品名	マイペン アルファ
品番	FD210-01
消費電力	AC100V 45W

出力電圧	AC13V
制御温度	室温～550℃
外形寸法	100(W)×120(H)×130(D) mm
重量	1kg

● ペン組品

品番	FD2101-01
消費電力	AC13V 40W
コード長さ	1.2m
全長 (除コード)	95mm (ペン先無)
重量 (除コード)	30g (ペン先無)

※仕様および外観は改良のため予告なく変更することがありますが、あらかじめご了承ください。

※各言語 (日本語、英語、中国語、フランス語、ドイツ語、韓国語) の取扱説明書は以下の URL、HAKKO Document Portal からダウンロードしてご覧いただけます。
(商品によっては設定の無い言語がありますが、ご了承ください)
* 各言語 (日本語、英語、中文、法語、独語、韓語) の使用説明書が通過以下网站的 HAKKO Document Portal 下載參閱。
(有一部分的产品没有设定外语對應, 請見諒)
* Instruction manual for the language, Japanese, English, Chinese, French, German and Korean can be downloaded from the following URL, HAKKO Document Portal.
(Please note that some language may not be available depending on the product.)

<https://doc.hakko.com>

白光株式会社
http://www.hakko.com
〒556-0024 大阪市浪速区塩草2丁目4番5号
TEL: (06) 6561-1574 (代) FAX: (06) 6568-0821

中国RoHS: 產品中有毒有害物質或元素的名稱及含量

部件名稱	有毒有害物質或元素					
	鉛 (Pb)	汞 (Hg)	鎘 (Cd)	六價鉻 (Cr(VI))	多溴聯苯 (PBB)	多溴二苯醚 (PBDE)
凸緣拉鎖	×	○	○	○	○	○
筆尖組件	×	○	○	○	○	○
電路板	×	○	○	○	○	○

○: 表示該有毒有害物質在該部件所有均質材料中的含量均在 SJ/T 11363-2006 標準規定的限量要求以下。
×: 表示該有毒有害物質至少在該部件的某一均質材料中的含量超出 SJ/T 11363-2006 標準規定的限量要求。

2010.4
MA01859XZ100419

80.0288

3. 安全及び取扱い上のご注意

警告

この説明書では、注意事項を下記のように「警告」「注意」の2つに区分して表示しています。注意事項の内容をよく理解されてから本文をお読みください。

警告: 誤った取扱いをすると、人が死亡または重傷を負う可能性が想定される内容を示しています。

注意: 誤った取扱いをすると、人が傷害を負う可能性が想定される内容および物的損害のみの発生が想定される内容を示しています。

● 安全のため以下の注意事項を必ず守ってください。

注意

電源を入ると、ペン先は約550℃の高温に達し危険です。取扱いを誤ると、やけど・火災の恐れがありますので、以下の注意事項を必ず守ってください。

- ペン先周辺の金属部に触れない。
- 燃えやすいものの近くで使用しない。
- 周囲の人に「高温につき危険である」ことを知らせる。
- 使用中を中断・終了する時や、その場を離れる時は電源を切る。
- 部品交換時や収納時は電源を切り、十分に冷えた状態で交換・収納する。
- 管理責任者の許可なく、経験や知識のない者 (子供を含む) が、この製品を使用しないように注意してください。
- 子供がこの製品で遊ばないように注意してください。

● 事故や故障につながりますので、以下の注意事項を必ず守ってください。

- ペン先は鋭い刃になっているものもあるので怪我をしないよう取扱いに注意する。
- ペンを作業台に打ちつけるなど強い衝撃を与えない。
- 本品を改造しない。
- 交換部品には、純正部品を使用する。
- 水につけたりぬれた手で使用しない。
- 電源の抜き差しはプラグを持って行う。
- カービングする際、煙が発生するので、よく換気をする。
- 樹脂加工など素材によっては加熱により有毒ガスが発生することが考えられるため、煙を吸入しないよう注意する。また、よく換気をする。
- その他危険と思われる行為は行わない。

4. 使用方法

1. ペン先をペン組品に差し込み (「ペン先の取り外しと挿入」を参照)、ペン接続コードをレセプタクルに接続します。

注意

危険ですので、ペン組品へペン先以外の異物を挿入しないでください。

2. ペンをペンスタンドへ置きます。

3. 電源プラグをコンセントに差し込みます。

注意

電源プラグは電源スイッチがオフであることを確かめてから差し込んでください。

4. 電源スイッチを入れます。
電源スイッチを入れると HEAT ランプが点灯しペン先が加熱されます。

5. 使用する温度の調節をします。
ツマミを回します。目盛りの1～10の範囲で温度設定ができます。
(ペン先の種類により温度が異なることがあります。)

6. 使用開始します。

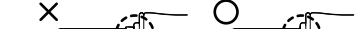
● ペン先の取り外しと挿入

注意

- ペン先を交換する際は危険ですので、必ず電源を切ってください。
 - ペン先は高温になっています。やけどの原因となりますので、取扱いには十分ご注意ください。
- 引き抜きパッドであっても熱いペン先を長時間保持することは避けてください。

1. ペン先の取り外し:
ペン組品を握り、引き抜きパッドを使ってペン先を持ち、ペン先をペン組品から引き抜きます。

2. ペン先の挿入:
ペン先の先端部分を引き抜きパッドで持ち、ペン先をペン組品へ挿入します。ペン先がそれ以上進まなくなるまで挿入します。



注意

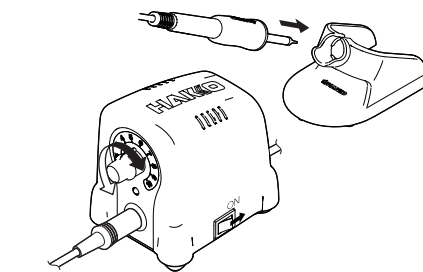
ペン先を取付ける際はフランジがペン組品へ完全に合はるまで差し込んでください。

プラグを奥までしっかり差し込みます。

レセプタクル
はずす時はプラグを持って取りはずしてください。

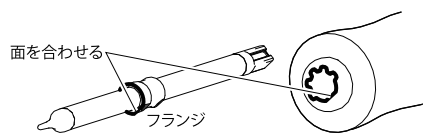
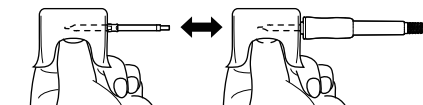
注意

ペン接続コードとレセプタクルの抜き差しの際は必ず電源を切った状態で行ってください。電源が入ったままでは本体が壊れる可能性があります。



注意

- 使用しない時はペンをペンスタンドに置いてください。長時間使用しない時は電源を切ってください。
- ペンを強く押し当てるとペン先が曲ることがありますのでご注意ください。



5. メンテナンス

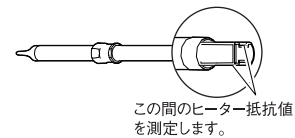
警告

本機は高温となりますので作業には十分ご注意ください。また、特に指示のある場合を除いて必ず電源を切り、電源コードを抜いておいてください。

● ペン先のメンテナンス

ペン先は使用していくことで劣化していきます。スムーズなカービングを行なうため、刃先をサンドペーパーなどでこすり、酸化物を取り除いてください。

● ヒーター切れの調べ方



● 接続コード断線の調べ方



ヒーターに電氣的異常がないことを確認してください。ヒーターの抵抗は常温 (15～25℃ : 59～77°F) で測定してください。正常値は4Ω ±10%です。抵抗値が異常な場合にはペン先を交換してください。

1. 正常なペン先を挿入します。
2. レセプタクルより接続コードを取り外し、1-3ピン間の抵抗値を測定します。抵抗値が4～5Ωよりも大きい、または∞の場合、FD-2101を交換してください。

6. トラブル発生時に

警告

- 内部点検や部品交換の際、必ず電源を切り、電源プラグは抜いてください。感電の恐れがあります。
- 電源コードが断線した場合は危険を避けるため、メーカーもしくはサービス代理店、同等の資格のある人により交換される必要があります。

● 電源スイッチを入れても HEAT ランプが点灯しない。

点検: 電源コードまたは接続プラグが外れていませんか。
対処: 接続する。
上記の対処後も状態が変わらない場合、修理の必要がありますので本体ごとメーカーもしくはサービス代理店に送り返してください。

● HEAT ランプは点灯するが、ペン先が熱くならない。

点検: 接続コードが断線していませんか。ヒーターは切れていませんか。
対処: 本書の接続コードの断線およびヒーター切れの調べ方の項を参照してください。

点検: ツマミが目盛り「1」に設定されていませんか。

対処: ツマミを回して目盛りを大きく設定し直す。

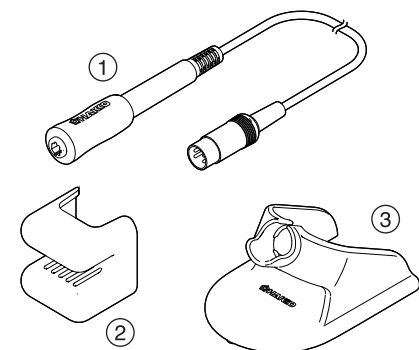
点検: ペン先が挿入されていない状態になっていませんか。

対処: 本書のペン先の取り外しと挿入を参照し、正しくペン先を挿入してください。

● ツマミを回しても温度調節がきかない。

対処: 修理の必要がありますので本体ごとメーカーもしくはサービス代理店に送り返してください。

7. 部品リスト



● パーツ

図番	品番	部品名	仕様
①	FD2101-01	ペン組品	
②	B3617	引き抜きパッド	
③	FH810-01	ペンスタンド	

● ペン先

T21-B05	T21-B1	T21-B15	T21-B2	T21-D16*	T21-D45
T21-N**	T21-E	T21-K3	T21-K5	T21-K8	T21-PS
T21-I	T21-K	T21-P			
T21-T**					

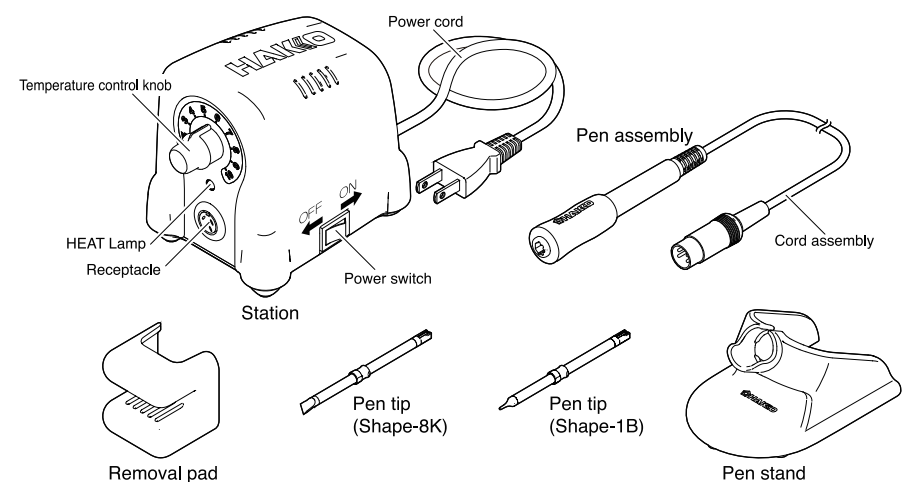
●...ウッドカービング用 ●...カービングアート用 ▲...彫金用

* T21-D16 ははんだ付け用です。
** N 型、T 型のペン先は先端をお好みの形状に削ってご使用ください。

Thank you for purchasing my pen α .
Please read this manual before operating the my pen α .
Keep this manual readily accessible for reference.

1. PACKING LIST AND PART NAMES

my pen α station	1	Pen tip (shape-1B)	1
Pen assembly	1	Pen tip (shape-8K)	1
Removal pad	1	Instruction manual	1
Pen stand	1	Warranty card	1



2. SPECIFICATIONS

Power consumption	45W
-------------------	-----

● Pen assembly

Power Consumption	AC13V 40W
Cord	1.2m
Total Length (w/o cord)	95mm
Weight (w/o cord)	30g

* Specifications and design are subject to change without notice.

● Station

Output	AC13V
Temperature Range	Room temperature~550°C
Dimensions (W x H x D)	100(W)x120(H)x130(D) mm
Weight (w/o cord)	1kg

※ 各言語（日本語、英語、中国語、フランス語、ドイツ語、韓国語）の取扱説明書は以下のURL、HAKKO Document Portalからダウンロードしてご覧いただけます。
（商品によっては設定の無い言語がありますが、ご了承ください）
● 各言語（日本語、英語、中文、法語、ドイツ語、韓国語）の使用説明書は以下のURL、HAKKO Document Portal からダウンロードいただけます。
（有一部分の產品沒有設定外語對應，請見諒）
* Instruction manual for the language, Japanese, English, Chinese, French, German and Korean can be downloaded from the following URL, HAKKO Document Portal.
（Please note that some language may not be available depending on the product.）

<https://doc.hakko.com>

HAKKO CORPORATION

HEAD OFFICE
TEL:+81-6-6561-3225 FAX:+81-6-6561-8466
<http://www.hakko.com> E-mail:sales@hakko.com

OVERSEAS AFFILIATES

U.S.A.: AMERICAN HAKKO PRODUCTS, INC.
TEL: (661) 294-0090 FAX: (661) 294-0096
Toll Free (800)88-HAKKO
H.K.: HONG KONG HAKKO DEVELOPMENT CO., LTD.
TEL: 2811-5588 FAX: 2590-0217
<http://www.hakko.com.hk>
E-mail:info@hakko.com.hk
SINGAPORE: HAKKO PRODUCTS PTE., LTD.
TEL: 6748-2277 FAX: 6744-0033
<http://www.hakko.com.sg>
E-mail:sales@hakko.com.sg

Please access to the following address for the other Sales affiliates.

<http://www.hakko.com>

Copyright © 2010 HAKKO Corporation. All Rights Reserved.

3. WARNINGS, CAUTIONS, NOTES AND EXAMPLES

⚠ WARNING

Warnings, cautions and notes are placed at critical points in this manual to direct the operator's attention to significant items. They are defined as follows:

⚠ **WARNING:** Failure to comply with a WARNING may result in serious injury or death.

⚠ **CAUTION:** Failure to comply with a CAUTION may result in injury to the operator, or damage to the items involved.

⚠ CAUTION

When the power is ON, the temperature of the pen tip will be 550 °C. To avoid injury to personnel or damage to items in the work area, observe the following:

- Do not touch the pen tip or the metal parts near the pen tip.
- Do not allow the pen tip to come close to, or touch, flammable materials.
- Inform others in the area that the unit is hot and should not be touched.
- Turn the power off when not in use, or left unattended.
- Turn the power off when changing parts, or storing the my pen α .
- This appliance is not intended for use by persons (including children) with reduced physical, sensory or mental capabilities, or lack of experience and knowledge, unless they have been given supervision or instruction concerning use of the appliance by a person responsible for their safety.
- Children should be supervised to ensure that they do not play with the appliance.

● To prevent accidents or damage to the my pen α , be sure to observe the following.

- Be sure to handle the sharp blade when using it.
- Do not strike the pen against hard objects.
- Do not modify the my pen α .
- Use only genuine HAKKO replacement parts.
- Do not allow the my pen α to become wet, or use it when hands are wet.
- Remove power and iron cords by holding the plug, not the cords.
- Be sure the work area is well ventilated. Carving produces smoke.
- Heating material such as resin treatment may produce hazardous fume. Be sure the work area is well ventilated in order not to inhale hazardous fume.
- While using the my pen α , don't do anything which may cause bodily harm or physical damage.

4. OPERATION

1. Insert the pen tip into the pen assembly (refer to "inserting and removing the pen tip" as below) and connect the pen connection cord to receptacle.

⚠ CAUTION

Do not insert foreign substance except pen tip into the pen assembly.

2. Place the pen into the pen stand.

3. Plug the power cord into the wall socket.

⚠ CAUTION

Make sure to turn the power switch off before plugging the power cord.

4. Turn on the power switch.

When turning the power on, HEAT lamp will light up and pen tip is heated.

5. Adjust the temperature to be used.

Turn around the temperature control knob. The set temperature can be changed with the knob from 1 to 10.
(The temperature is different depending on the kinds of pens.)

6. Start working.

- Inserting and removing the pen tip.

⚠ CAUTION

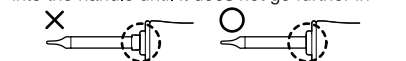
- Turn the power off and cool it down before replacing the pen tip.
- Pen tip gets very hot. Avoid holding the hot pen tip for a long time even if using the removal pad. Otherwise burns may result.

1. Removing the pen tip

While holding the pen tip with the removal pad, pull out the pen tip from the pen assembly.

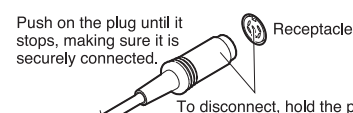
2. Inserting the pen tip.

While holding the end of the pen tip, insert the pen tip into the pen assembly. Insert the pen tip into the handle until it does not go further in.



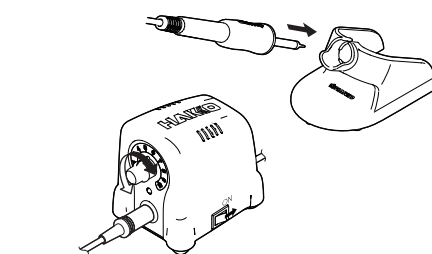
⚠ CAUTION

Insert the pen tip into the pen assembly until the flange fits in thoroughly.



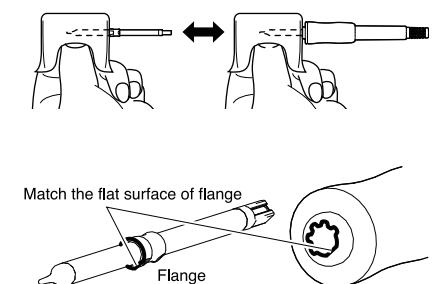
⚠ CAUTION

Be sure to turn off the power before connecting or disconnecting the pen connection cord. Failure to do so may result in damage to the unit.



⚠ CAUTION

- When not using pen, place the pen into the pen stand. Turn off the power switch when not in use for long time.
- Do not press the pen tip strongly. It may bend or cause damage to the pen tip.



5. MAINTENANCE

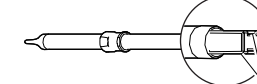
⚠ WARNING

Since the Pen assembly can reach a very high temperature, please work carefully. Except the case especially indicated, always turn the power switch OFF and disconnect the power plug before performing any maintenance procedure.

- Pen tip maintenance

As pen tip is used, it will be depleted. Sandpapering the blade will remove any oxidation to carve smoothly.

- Check for a broken heater



Measure the resistance of the heater across this position.

- Checking the connection cord for breakage.



Verify the electrical connection of the heater. Measure the resistance of the heater while at room temperature. (15 to 25°C ; 59 to 77°F)
It should be 4 Ω \pm 10%. If the resistance exceeds these limits, replace the pen tip.

1. Insert the normal pen tip into the handle.
2. Remove the connection cord from the receptacle and measure the resistance values between Pin 1 to Pin3.
If the value exceeds 4 ~ 5 Ω or is ∞ , replace the FD-2101.

6. TROUBLE SHOOTING GUIDE

⚠ WARNING

- Before checking the below, be sure to disconnect the power plug.
- If the power cord is damaged, it must be replaced by the manufacturer, its service agent or similarly qualified person in order to avoid personal injury or damage to the unit.

- HEAT lamp does not light up when turning the power on.

CHECK : Is the power cord and/or connecting plug disconnected?
ACTION : Connect it.
If the lamp does not still light up after checking, contact your HAKKO representative to repair the unit.

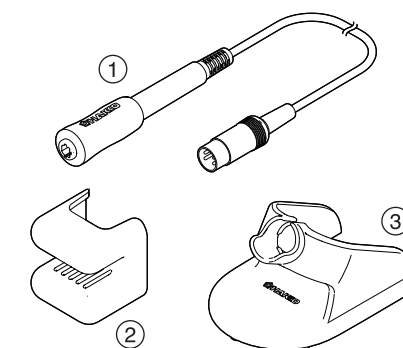
- HEAT lamp lights up, but pen tip does not heat up.

CHECK : Is the connection cord and/or the heater broken ?
ACTION : See the appropriate section of the manual regarding how to check the connection cord and /or the heater for breakage.
CHECK : Is the scale of the knob set to "1"?
ACTION : Turn around the knob to a bigger scale.
CHECK : Is the pen tip inserted properly ?
ACTION : Refer to "inserting and removing the pen tip" of the manual and then insert the pen tip completely.

- The temperature control does not work even if turning around the temperature control knob.

ACTION : Contact your HAKKO representative.

7. PARTS LIST



Item No.	Part No.	Part Name	Specifications
①	FD2101-01	Pen assembly	
②	B3617	Removal pad	
③	FH810-01	Pen stand	

● Pen tip

T21-B05	T21-B1	T21-B15	T21-B2	T21-D16*	T21-D45
T21-N**	T21-E	T21-K3	T21-K5	T21-K8	T21-PS
T21-I	T21-K	T21-P			
T21-T**					

■ For Woodburning ● For Carving art ▲ For lost-wax casting

* T21-D16 is for soldering use.

**Please sharpen the end of the pen tips for shape-N and Shape-T depending on desired figure.