

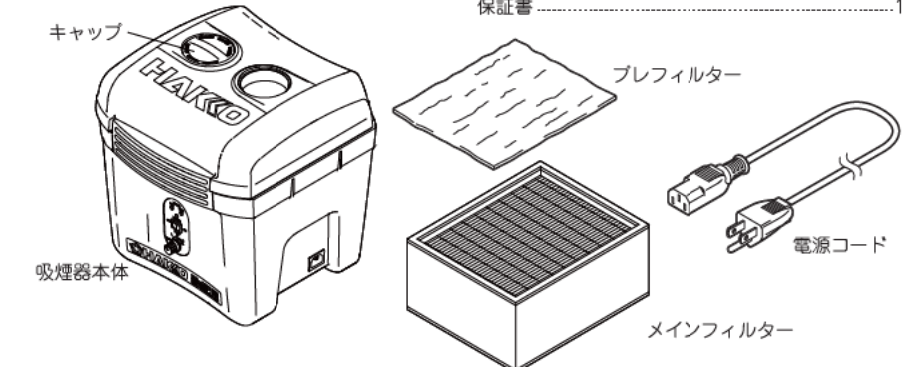
空気清浄式吸煙器
取扱説明書

このたびはハッコー FA-430をお買い上げいただき
まことにありがとうございます。
お使いになる前に必ず本書をお読みください。
お読みになった後も、後日お役に立ちますので大切に
保管しておいてください。

1. セット内容と各部名称

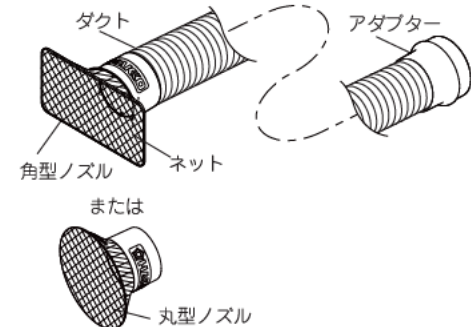
最初にセットの内容をご確認ください。

吸煙器本体	1	メインフィルター(本体に装備)	1
電源コード	1	プレフィルター	10枚
キャップ(本体に装備)	1	取扱説明書	1
		保証書	1



●ダクトセット(別売)

(ダクト/アダプター/角型ノズルまたは丸型ノズル/ネット)

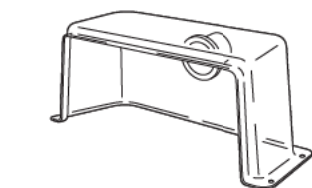


●オプション

3インチのアダプター

※B2410のダクト(φ75 mm)を使用する際に、3インチのアダプターをご使用ください。

ベンチトップ型フード



2. 仕様

●ハッコーFA-430

電源	AC100V 50/60 Hz		
消費電力	120W		
処理風量※1	High	Medium	Low
	4.7m³/min	3.7m³/min	2.8m³/min
捕集効率※2	High: 99.96% / Medium-Low: 99.97%		
ダクト径	φ55 mm		
外形寸法	330(W) x 366(H) x 343(D) mm		
重量	7.5 kg		

※仕様及び外観は改良のため、予告なく変更することがありますが、あらかじめご了承ください。

※1 ダクト2本使用時
※2 単板における大気塵による計数法捕集効率での初期値

静電気対策品への取扱い注意

本製品は、プラスチックへの導電性付与、本体の接地といった静電気対策が施されていますので、下記の注意を厳守してください。

1. プラスチック部分は、絶縁物ではなく導電性プラスチックです。修理時には十分注意を払い、活電部の露出・絶縁材の損傷がない様部品交換、修理を行うこと。
2. 必ず接地して使用すること。

3. 安全及び取扱い上のご注意

警告

この説明書では、注意事項を下記のように「警告」「注意」の2つに区分して表示しています。注意事項の内容をよく理解されてから本文をお読みください。

- 警告: 誤った取扱いをすると、人が死亡または重傷を負う可能性が想定される内容を示しています。
- 注意: 誤った取扱いをすると、人が傷害を負う可能性が想定される内容および物的損害のみの発生が想定される内容を示しています。
- 注記: 説明中の工程で重要な手順や事項を示しています。
例: 例は特定の手順、ポイント、または工程を具体的に示しています。

●安全のため以下の注意事項を必ず守ってください。

注意

- 発火性、爆発性、腐食性のある気体は吸引しないでください。
- 多湿の所を避けて保管してください。
- 排気口をふさがしないでください。
- 交換部品には純正部品を使用してください。
- 使用を中断または終了する時や、その場を離れる時は電源を切ってください。
- 部品交換時や収納時は必ず電源を切ってください。
- 管理責任者の許可なく、経験や知識のない者(子供を含む)が、この製品を使用しないように注意してください。
- 子供がこの製品で遊ばないように注意してください。

●事故や故障につながりますので、以下の注意事項を必ず守ってください。

- 故障の原因になるので、フィルターを入れない状態で動作させないでください。
- コードの抜き差しはプラグを持って行ってください。
- 製品を濡らさないでください。また、濡れた手で使用しないでください。
- その他危険と思われる行為を行わないでください。

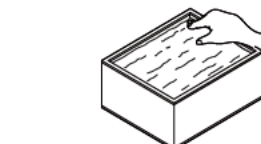
4. 使用方法

●フィルターの取り付け

1. 上ふたを開け、メインフィルターのビニール袋を取り外します。
2. メインフィルターを本体に入れます。矢印が下向きになるようにセットしてください。
3. メインフィルターの上側にプレフィルター(オレンジの面を上にして)1枚入れます。

注意

メインフィルターの内側とプレフィルターの間にすき間ができないようにセットしてください。



4. ふたを閉めてください。

●ダクトの取り付け

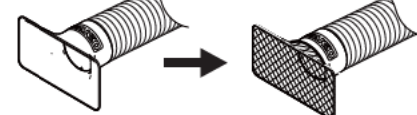
A. ダクトセットの取り付け方

1. 図1のイラストを参考にして、ノズルとアダプターを取り付けます。奥まで差し込み、時計回りに回し、しっかりと取り付けてください。

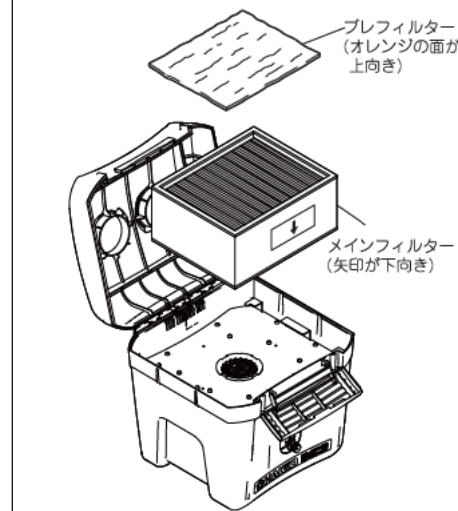
注意

ノズルが外れないようにしっかりねじ込んでください。

2. ネットをノズルに取り付けます。(図2)



3. 本体の上部の吸引口にダクトを差し込みます。ダクトが1本の時は使用しない吸引口にキャップをはめてください。ダクトを2本使用する際は、キャップを図3のように、メインフィルターと吸煙器本体の間に保管しておいてください。



(図1)

ダクトの向きに注意



(図2)



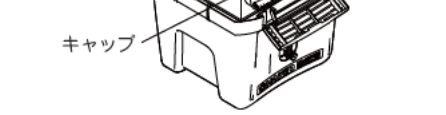
(図3)



(図3)



(図3)



4. 使用方法

B. ベンチトップ型フードの使い方

ベンチトップ型フードは以下の部品と一緒にご使用ください。

- 3インチのアダプター
- 3インチのダクト(φ75)
- ダクトバンド

※品番については、「7. 部品リスト」を参照してください。
※ベンチトップ型フードは、FA-430用のダクトには接続出来ません。



●吸煙器本体

1. 電源コードを本体右側のインレットに接続します。
2. 電源プラグをコンセントに差し込みます。
3. 電源スイッチを入れます。緑色のランプが点灯します。

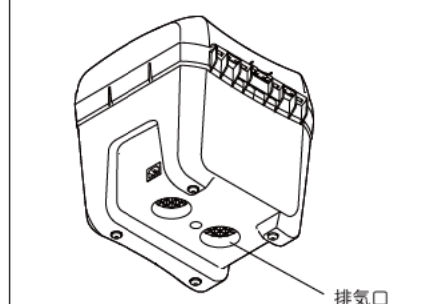
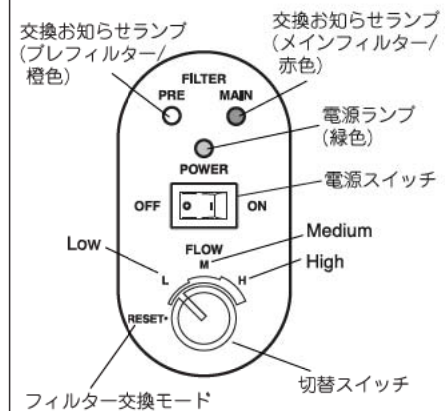
注意

ふたを閉める前に電源を入れないでください。

4. 作業環境にあった風量を切替スイッチで調節します。
5. 吸引を開始します。吸い込み口を最適な角度に調節してください。

注意

- 吸引口を故意にふさがしないでください。
- ファンが回転している時に、上ふたを開けないでください。
- フィルターの寿命を早めますので、使用しない時は電源を切ってください。
- FA-430を使用して2500時間以上、または1年以上経過した場合、直ちにメインフィルターを交換してください。交換時期を過ぎて使用した場合、故障の原因になります。



※各言語(日本語、英語、中国語、フランス語、ドイツ語、韓国語)の取扱説明書は以下のURL、HAKKO Document Portalからダウンロードしてご覧いただけます。
(商品によっては設定の無い言語がありますが、ご了承ください)
●各言語(日語、英語、中文、法語、独語、韓語)の使用説明書可以通过以下网站的HAKKO Document Portal 下载参阅。
(有一部分的产品没有设定外语对应,请见谅)
●Instruction manual in the language of Japanese, English, Chinese, French, German and Korean can be downloaded from the HAKKO Document Portal.
(Please note that some languages may not be available depending on the product.)

https://doc.hakko.com

中国RoHS: 产品中有害物质或元素名称及含量

部件名稱	有害物質或元素					
	鉛(Pb)	汞(Hg)	鎘(Cd)	六價鉻(Cr(VI))	多溴聯苯(PBB)	多溴二苯醚(PBDE)
風扇組合	×	○	○	○	○	○
插頭	×	○	○	○	○	○

○: 表示該有害物質在該部件所有均質材料中的含量均在SJ/T 11363-2006標準規定的限量要求以下。
×: 表示該有害物質至少在該部件的某一均質材料中的含量超出SJ/T 11363-2006標準規定的限量要求。

5. メンテナンス

製品を長く、よりよくお使いいただくため、定期的にメンテナンスを実施してください。作業環境やはんだ・フラックスの質・量によって製品の消耗の度合いが異なりますので、使用状況に応じてメンテナンスを行ってください。

メインフィルターの交換時期は、プレフィルターの使用枚数をカウントしていますので、交換時にはいくつか注意する点があります。「フィルター交換方法」を読んで正しい手順で、フィルターの交換を行ってください。間違った手順で交換すると、使用枚数のカウントが行われません。

●フィルター交換時期

プレフィルター：プレフィルターが80%の目詰り、または200時間使用した場合(橙色のランプ点滅)
メインフィルター：10回目のプレフィルター使用時に80%目詰り、または200時間使用した場合(赤色と橙色のランプ点滅)

△ 注意

間違った手順で交換すると正しい交換時期にランプが点灯しなくなります。下記の手順に従って、フィルターの交換を行ってください。

●フィルター交換方法

注記:

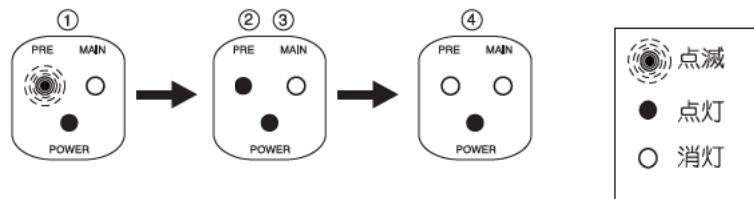
- ランプの表示がメインフィルターとプレフィルターの交換時期を知らせてくれます。ランプの表示を放置して使い続けると、本来の性能が出ない恐れがあります。
- フィルター交換時は、電源を切らずに、切替スイッチを「RESET」に合わせてください。

A. プレフィルター

注記:

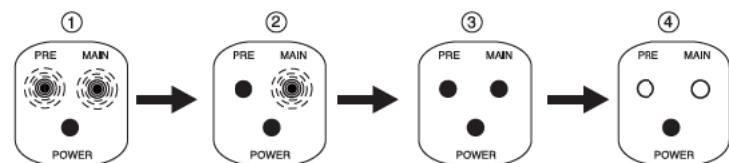
プレフィルター交換時は、メインフィルターを持ち上げないでください。電源ONかつ切替スイッチが「RESET」の状態メインフィルターを持ち上げると、プレフィルターの使用枚数等がカウントされません。

- ① 橙色のランプ点滅
- ② 電源ONの状態、切替スイッチをRESETに合わせます。(ファン停止)
- ③ 上ふたを開け、プレフィルターのみを取り出します。
新しいプレフィルターをセットし、上ふたを閉めます。
- ④ 切替スイッチで風量を調節します。ファンが回転し始め、通常の状態になります。



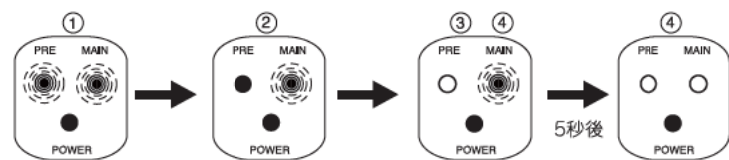
B. メインフィルター

- ① 赤色と橙色のランプ点滅
- ② 電源ONの状態、切替スイッチをRESETに合わせます。(ファン停止)
- ③ 上ふたを開け、メインフィルターをプレフィルターごとに取り出します。
新しいメインフィルターとプレフィルターをセットし、上ふたを閉めます。
- ④ 切替スイッチで風量を調節します。ファンが回転し始め、通常の状態になります。

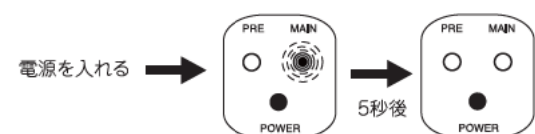


●赤色と橙色のランプが点滅しているが、プレフィルターのみを交換する場合

- ① 赤色と橙色のランプが点滅
- ② 電源ONの状態、切替スイッチをRESETに合わせます。(ファン停止)
- ③ 上ふたを開け、プレフィルターのみを取り出します。
新しいプレフィルターをセットし、上ふたを閉めます。
- ④ 切替スイッチで風量を調節します。ファンが回転し始めます。
5秒経過すると、赤色のランプの点滅が消えます。



※メインフィルターの交換の表示が出て、メインフィルターを交換しない場合は電源を入れるたびに、赤色のランプが点滅します。5秒後にはランプが消えます。



6. トラブル発生時に

●スイッチを入れても動作しない。

点検:電源コードが外れていませんか。

対処:接続してください。

点検:メインフィルターが正しくセットされていますか。

対処:正しくセットしてから電源を入れ直してください。

点検:切替スイッチがRESETの状態になっていませんか。

対処:作業環境にあった風量を切替スイッチで調節してください。

点検:フィルター交換時に、電源ONの状態で切替スイッチをRESETに合わせましたか。

対処:電源が入っているか確認し、再度切替スイッチをRESETに合わせてください。

点検:フィルター交換時に、電源ONの状態で切替スイッチをRESETに合わせましたか。

対処:電源が入っているか確認し、再度切替スイッチをRESETに合わせ、メインフィルターを3秒以上持ち上げてください。

対処:メインフィルターが劣化しています。フィルターの使用は可能ですが、性能が劣化していますので、フィルターの交換を推奨します。

対処:メインフィルターの寿命です。ご使用から2500時間以上経過しています。新しいメインフィルターに交換してください。

対処:システムエラーです。修理が必要になりますので、販売店もしくは代理店にお問い合わせください。

●プレフィルターを交換した後、橙色のランプが点滅したまま

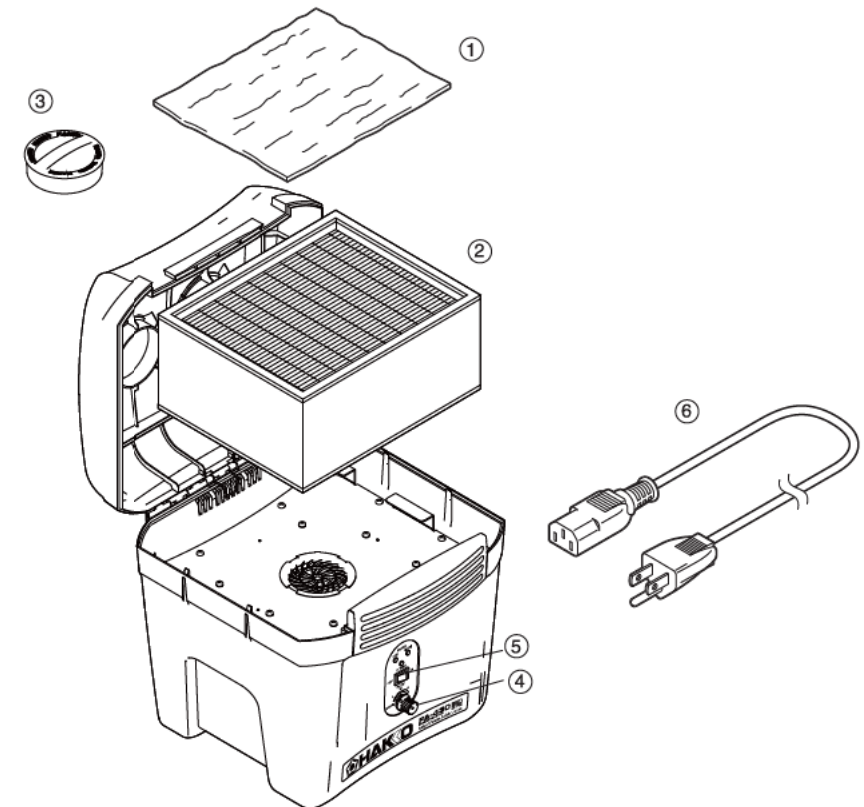
●メインフィルターを交換した後、赤色のランプが点滅したまま

●電源を入れた直後、赤色のランプが5秒間点滅する

●赤色のランプが点灯する

●すべてのランプが同時に点滅する

7. 部品リスト



●HAKKO FA-430

図番	品番	品名	仕様
①	A1572	プレフィルター	10枚入
②	A1573	メインフィルター	
③	B3619	キャップ	
④	B1486	つまみ	
⑤	B2852	電源スイッチ	
⑥	B2387	電源コード	ゴム2極接地型

●オプション

図番	品番	品名	仕様
①	C1571	ダクトセット/ 角型ノズル付	ダクト(1本)/アダプター(1個) 角型ノズル(1個)/ネット(1個)
②	C1572	ダクトセット/ 丸型ノズル付	ダクト(1本)/アダプター(1個) 丸型ノズル(1個)/ネット(1個)
③	B3642	ダクト	φ55 mm
④	B3620	アダプター	
⑤	B3621	アダプター	3インチ用
⑥	B3622	角型ノズル	
⑦	B3623	丸型ノズル	
⑧	B2418	ベンチトップ型フード	
⑨	B3625	ネット	5枚入
⑩	B2410	ダクト	3インチ(φ75 mm)
⑪	B2416	ダクトバンド	2本入り

