

HAKKO FE-510

STATIC ELIMINATOR

静電気除去装置

取扱説明書

このたびはハッコー FE-510をお買い上げいただき
まことにありがとうございます。
この商品は帯電物体の静電除去を目的とした静電除去装置です。
お使いになる前に必ず本書をお読みください。
お読みになった後も、後日お役に立ちますので
大切に保管しておいてください。

警告

- 本製品は非防爆仕様です。可燃性ガスや溶剤を取扱う場所・密閉空間での設置・使用はしないでください。着火・爆発の恐れがあります。
- 放電針には高電圧が印加されますので、指や身体、針金や工具などの導電物を近づけないでください。感電や故障の原因となります。

1. 安全及び取扱い上のご注意

■設置場所

- 電源スイッチ表示や出力表示の確認しやすい場所に設置してください。
- 本製品を次のような場所に設置しないでください。火災や感電の原因となります。
 - ・高温、多湿、低温の場所
 - ・ホコリが多い場所
 - ・ファンのエア吸い込み口をふさいでしまう場所
 - ・シンナー等の有機溶剤がかかる恐れのある場所
 - ・爆発、着火の恐れのある場所
 - ・振動が多い場所
 - ・温度、湿度が急に変化する場所
 - ・結露する場所
 - ・水や油がかかる場所
 - ・腐食性ガスの発生する恐れのある場所
- 本製品は大気中でオゾンが発生しますので密閉空間で使用しないでください。

■電源

- 電源プラグを抜くときは、必ずプラグを持って抜いてください。電源コードを引っ張ると電源コードの断線、芯線の露出など電源コードが傷つき、漏電や感電を起こす可能性があります。
- 電源コードはコンセントをしっかりと差し込んでください。しっかりと差し込まない場合は火災や感電の恐れがあります。
- 濡れた手で電源プラグを抜き差ししないでください。感電の恐れがあります。
- 電源コードに重いものを載せたり、踏みつけたりしないでください。コードがいたみ事故の恐れがあります。
- 電源は、付属品のACアダプタ (INPUT:100~240V 50/60Hz、OUTPUT:DC 24V) を使用してください。

■お手入れ

- 電源プラグを定期的に抜き、コンセントに溜まった汚れを乾いた布で拭き取ってください。ホコリ、湿気、油分などの多いところで電源プラグを長時間差したままにすると、たまったホコリが湿気などを吸い絶縁不良となり、火災の恐れがあります。
- 清掃のときは主電源を切り、電源コードを抜いてください。

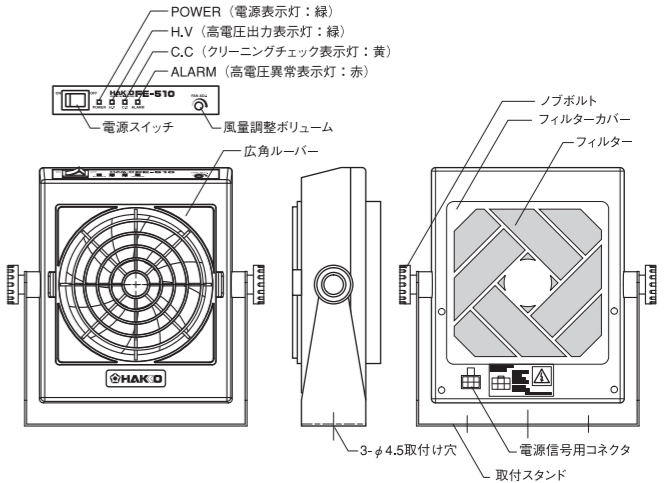
■お取扱い

- 本製品の分解や、改造はしないでください。
- 本製品は、補聴器やペースメーカー等の各種医療機器へ影響を及ぼす恐れがあります。
- 本製品の内部は高電圧になる部分がありますので、ご注意ください。
- 本製品の内部に異物を入れないでください。短絡や漏電が起き、火災や感電の原因になる恐れがあります。
- 適切な場所にアース線の接続を忘れずに行なってください。アース線の接続を忘れた場合、不適切な場所へ接続した場合は、感電の恐れがあります。
- 本製品を長期間に渡りご使用にならない場合は、安全のため電源プラグを抜いてください。
- 異音・異臭がしたり、煙や高熱が出た場合には、ただちに電源を切り、電源プラグを抜き、お買い求め先へご連絡ください。そのまま使用すると火災や漏電の恐れがあります。
- 放電針には直接手を触れないでください。
- 本書に記載されていないことは行なわないでください。

2. 概要

- 本製品はファンタイプの静電気除去装置で、離れた所にある帯電体の静電気を除去する装置です。
- 薄型・軽量で、卓上用およびライン用など、あらゆる用途に適しています。
- 高周波コロナ放電式の採用により正負のイオンバランスが良好で除電効果が高く、また経時変化が少ない、保守の容易な装置です。
- 高電圧出力異常を検知すると表示灯 (赤色LED) と出力信号でお知らせします。また、高電圧出力異常時に高圧出力を停止します。
- ルーバーの着脱が簡単で、電極のメンテナンスが手軽にできます。ルーバーを取り外すと、高電圧出力とファンが停止する安全回路設計です。
- 送風角度、風量の調整が可能です。

3. 各部の名称



●表示LED

| 名称 | 表記 | 色 | 状態 |
|---------------|-------|---|----------------|
| 電源表示 | POWER | 緑 | 電源ON時に点灯 |
| 高電圧出力表示 | H.V | 緑 | 放電時に点灯 |
| クリーニング・チェック表示 | C.C | 黄 | 電極汚れ時に点灯 |
| 高電圧異常表示 | ALARM | 赤 | 内部の高圧電源の異常時に点灯 |

4. 仕様

| | |
|---------------------|----------------------------------------------------|
| 型式 | ハッコーFE-510 |
| 電源電圧 | 付属ACアダプタAC100~240V 50/60Hz |
| ACアダプタ出力 | DC 24V |
| 容量 | 10VA |
| 放電方式 | 高周波コロナ放電 |
| 高電圧出力電圧 | AC2,000V |
| イオンバランス (※) | ±10V以下 |
| 除電時間 (※) | 約1.5秒 |
| 高電圧異常出力 (ALARM) | MOS FET リレー 無電圧接点出力 最大電流：100mA 印加電圧：DC 30V以下 |
| クリーニング・チェック出力 (C.C) | MOS FET リレー 無電圧接点出力 最大電流：100mA 印加電圧：DC 30V以下 |
| エア風量 | 1.5~3.0m ³ /min |
| エア吹出角度 | 上下360°可変 (10°さざみ) |
| オゾン発生量 | 0.04ppm以下 (吹出口前面 150mm中央) |
| 使用環境温度 | 0~40℃ |
| 使用環境湿度 | 15~65% (ただし結露の無いこと) |
| 本体寸法 | 150(W) × 182(H) × 50(D) mm (突起部を含まず) |
| 重量 | 約790g (スタンドを含む) |
| 材質 | 本体：ABS、放電針：タンダステン、スタンド：SECC |
| 付属品 | 取扱説明書 (本書)、ACアダプタ、直進ルーバー、出力信号接続用リード線 (三本組)、清掃用ブラシ |

※ 吹出口中央から300mm、風量最大の時の代表例です。(工場出荷時)

※ 各言語 (日本語、英語、中国語、フランス語、ドイツ語、韓国語) の取扱説明書は以下のURL、HAKKO Document Portalからダウンロードしてご覧いただけます。
(商品によっては設定の無い言語がありますが、ご了承ください)
* 各言語 (日本語、英語、中文、法語、ドイツ語、韓国語) 的使用説明書可以通过以下网站的HAKKO Document Portal 下载参阅。
(有一部分的产品没有设定外语对应, 请见谅)
* Instruction manual for the language, Japanese, English, Chinese, French, German and Korean can be downloaded from the following URL, HAKKO Document Portal.
(Please note that some language may not be available depending on the product.)



<https://doc.hakko.com>

- メンテナンス等の詳細情報はHAKKO Document Portalの取扱説明書に記載しております。ダウンロードしてご活用をお願いします。
- 産品の維修，保養等詳細内容記載於HAKKO Document Portal 的使用說明書裡。請上網下載後有效地使用。
- You can see detailed information such as maintenance from HAKKO Document Portal.
Please download to see the instruction manual.

※ 日本国内で使用のお客様へ

本製品をお買い上げ日より1ヶ月以内に下記URL(3年保証制度 ユーザー登録)より登録していただきますと、製品保証が登録日より3年間受けられます。(保証内容の詳細は下記ページ内「保証期間・保証対象について」をご覧ください。)

(For uses in Japan only / 只可以在日本使用。)



<https://members.hakko.com/regist/guarantee>

中國RoHS: 產品中有毒有害物質或元素的名稱及含量

| 部件名稱 | 有毒有害物質或元素 | | | | | |
|----------------------------------------------------------|-----------|-------|-------|-------------|-----------|-------------|
| | 鉛(Pb) | 汞(Hg) | 鎘(Cd) | 六價鉻(Cr(VI)) | 多溴聯苯(PBB) | 多溴二苯醚(PBDE) |
| 壓變壓器 | × | ○ | ○ | ○ | ○ | ○ |
| 電路板 | × | ○ | ○ | ○ | ○ | ○ |
| 主機 | × | ○ | ○ | ○ | ○ | ○ |
| 放電針 | × | ○ | ○ | ○ | ○ | ○ |
| ○：表示該有毒有害物質在該部件所有均質材料中的含量均在SJ/T 11363-2006 標準規定的限量要求以下。 | | | | | | |
| ×：表示該有毒有害物質至少在該部件的某一均質材料中的含量超出SJ/T 11363-2006 標準規定的限量要求。 | | | | | | |

HAKKO

HAKKO FE-510

STATIC ELIMINATOR

送風型靜電排除器

使用說明書

承蒙惠顧，謹致謝忱。

本產品為以排除帶電物體的靜電為目的的靜電排除裝置。使用HAKKO FE-510前，請詳閱本使用說明書，正確使用。閱後請妥為收存，以備日後查閱。

警告

- 本製品屬於非防爆規格，切勿在使用可燃性氣體或溶劑的場所或環境下使用，以免起火、爆炸。
- 已對放電針施加高電壓之故，切勿讓手指、身體、電線或工具等導電物體靠近本產品，以免引起觸電或產品故障。

1. 安全須知

■設置場所

- 請設置在易於檢示電源開關或訊號輸出的場所。
- 本製品切勿放置在以下列舉的場所，以免引起火災或觸電。
 - ・高溫、濕度太高或太低的場所
 - ・灰塵多的場所
 - ・產品風扇吸氣口被堵住的場所
 - ・可能會被稀釋劑等有機溶劑潑及的場所
 - ・有爆炸、起火之虞的場所
 - ・經常振動的場所
 - ・溫度、濕度變化劇烈的場所
 - ・會結霜的場所
 - ・會被水、油潑及的場所
 - ・有發生腐蝕性氣體之虞的場所
- 因本製品在空氣中會產生臭氧，切勿在密閉空間使用。

■電源

- 拔出電源插頭時，請務必握住插頭。用力拔電源線會造成電源線斷線或電線外露等損壞，甚至可能引起漏電或觸電。
- 每次使用必須確認電源插頭完全插入插座，否則容易引起觸電或火災。
- 切勿以沾濕的手去插入或拔除電源插頭，以免觸電。
- 切勿在電源線上放置重物或踩踏，以免造成電線受損而引起意外事故。
- 必須使用附帶的原裝AC 轉接器（INPUT:100～240V 50/60Hz、OUTPUT:DC 24V）。

■保養

- 定期拔出電源插頭，請使用乾布擦拭插座上面堆積的灰塵。在高濕度、多灰塵或嚴重油污的場所，如果長時間插入電源插頭，堆積的灰塵會吸附濕氣等而造成絕緣不良，有引發火災之虞。
- 清理時，首先關機 (OFF) 切斷主電源，再拔出電源插頭。

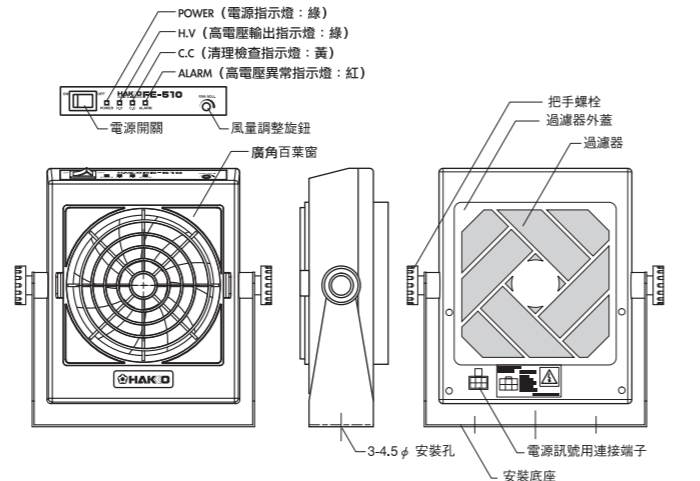
■注意

- 切勿分解或改造本製品。
- 本製品可能會影響到助聽器或心搏器等各種醫療器材。
- 本製品內部有一部份設有高電壓，請特別注意。
- 請避免異物進入本製品內部，以免引起短路或漏電、甚至引發火災或觸電。
- 每次使用時，產品接地線必須適當接地，忘記接地或接地不適當會容易造成漏電。
- 當本製品長期閒置而未使用時，基於安全起見，請拔出電源插頭。
- 出現異常聲音或臭味時，或是冒煙、突然變熱時，請立即切斷電源、拔出電源插頭，洽詢經銷商。持續使用可能引起火災或漏電。
- 切勿直接以手接觸放電針。
- 切勿擅自進行本使用說明書未記載之其他用途。

2. 概要

- 本產品採用風扇吹送由電暈放電所產生之離子，來去除一定距離的荷電物體上之靜電。
- 薄型、輕巧且垂直式的設計，適用於工作桌或生產線等各式各樣的用途。
- 採用高頻式電暈放電，釋放的正負離子數量均衡，除靜電效果極佳。效能持久耐用，大大減低保養成本。
- 當輸出電壓過高或有異常，產品會有顯示燈號（紅色LED）警告，並會立即停止高壓輸出。
- 產品百葉窗的拆除及安裝非常簡單，方便進行電極針的維護。並有安全設計，當拆除了百葉窗，高電壓輸出及風扇會自動禁止運作。
- 可調整送風角度及送風量。

3. 部件名稱



●指示/功能說明

| 名稱 | 指示 | 顏色 | 說明 |
|---------|-------|----|------------------------|
| 顯示電源 | POWER | 綠 | 電源ON時亮燈 |
| 顯示高電壓輸出 | H.V | 綠 | 高電壓輸出處於正常狀態時亮燈 |
| 顯示清理檢查 | C.C | 黃 | 電極針損耗或沾有髒污物時亮燈 |
| 顯示高電壓異常 | ALARM | 紅 | 高壓電源輸出異常時亮燈，電壓輸出也會停止運作 |

4. 規格

| | |
|----------------|-------------------------------------------------|
| 名稱 | HAKKO FE-510 |
| 供應電源 | 附帶AC 轉接器：AC100～240V 50/60Hz |
| AC 轉接器輸出 | DC 24V |
| 功率 | 10VA |
| 放電方式 | 高周波交流放電 |
| 高電壓輸出電 | 約AC 2,000V |
| 離子平衡（註1） | ±10V 或以下 |
| 排除靜電時間（註1） | 約1.5 秒 |
| 高電壓輸出異常（ALARM） | MOS FET 繼電器輸出 最大容納電流：100mA 應用電壓：DC 30V 以下 |
| 清理檢查指示（C.C） | MOS FET 繼電器輸出 最大容納電流：100mA 應用電壓：DC 30V 以下 |
| 風量 | 1.5～3.0m ³ /min |
| 送風角度 | 上下360° 可調（每隔10°） |
| 臭氧產生量 | 0.04 ppm 或以下 （吹出口前面 150mm 中央） |
| 使用環境溫度 | 0～40℃ |
| 使用環境濕度 | 15～65%（不結霜環境） |
| 尺寸 (mm) | 150 (W) × 182 (H) × 50 (D) mm（主機部份） |
| 重量 | 約790g（含底座） |
| 材質 | 本體：ABS; 電極針：鎢; 底座：SECC |
| 附件 | 操作說明書（本書）、AC 轉接器、正面百葉窗、訊號輸出連接線、清潔刷子 |

註1：以上是距離吹出口中央300mm、風量最大時的測試範例（出廠時）。

HAKKO

HAKKO FE-510

STATIC ELIMINATOR

Instruction Manual

Thank you for purchasing the HAKKO FE-510 Static Eliminator.

The HAKKO FE-510 is designed to eliminate the static electricity from a charged object.

Please read this manual before operating the HAKKO FE-510. Keep this manual readily accessible for reference.

WARNING

- This product is not specified as an explosion-proof type. Do not use this unit at a location or an atmosphere, in which combustible gas or solvent is handled, or else ignition or explosion may occur.
- A high voltage is applied to the discharge needle. Do not allow any conductive material, including your finger, any part of your body, wire or any tool to get close to the needle, or an electrical shock accident or a malfunction of the unit may occur.

1. SAFETY PRECAUTIONS

■Installation

- Install the product in a location where the power indicator and output signals can be easily checked.
- Do not install the product in any of the following locations, as doing so may cause fire of electrocution.
 - ・Locations subject to high temperature, or high or low humidity
 - ・Dusty locations
 - ・Locations where the air inlet of the fan will be blocked
 - ・Locations where the product may be exposed to organic solvents such as thinner
 - ・Locations subject to condensation
 - ・Locations where the product may be exposed to corrosive gas
 - ・Locations subject to flames or explosions
 - ・Locations subject to frequent vibrations
 - ・Locations subject to sudden changes in temperature or humidity
 - ・Locations where the product may be exposed to water or oil
- This product emits ozone into an atmosphere. Do not use this product in an enclosed space.

■Power Supply

- Make sure to grasp the plug when removing the power cord. Pulling the power cord by the cord may cause it to break, or become damaged and have its core be exposed, which may cause a short circuit, or current leakage and electrocution.
- Make sure to insert the power cord firmly into the power socket. Failure to fully insert the power cord into the socket may cause fire or electrocution.
- Do not insert or remove the power cord with wet hands. Doing so may cause electrocution.
- Do not step on the power cord or place heavy objects on it. Doing so may cause damaged to the cord.
- Make sure to use the power cord included with the product. (INPUT: 100V to 240V 50/60 Hz, OUTPUT: DC 24V)

■Maintenance

- Periodically remove the power cord and wipe any dust on the power socket away with a dry cloth. If you leave the power cord inserted in the power socket for a long period in a location with high humidity, dust, or oil, the dust will absorb the humidity, etc., which may result in a short circuit, and cause a fire.
- Make sure to turn the main power of the product OFF before removing the power cord for cleaning.

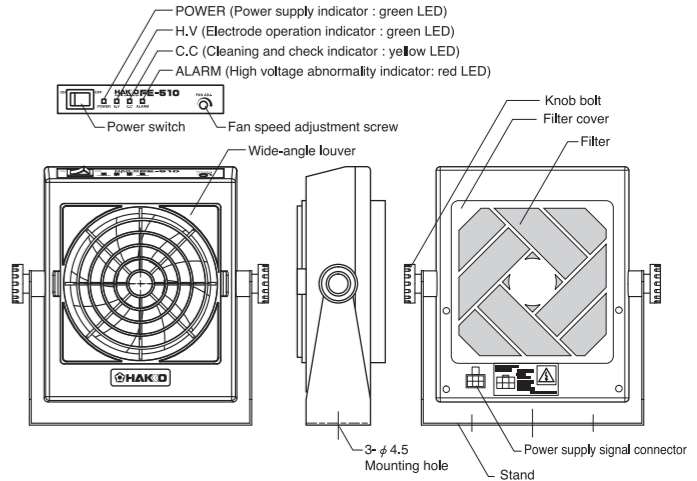
■Handling

- Do not disassemble or modify the product.
- The product may affect medical devices such as hearing aids or pacemakers.
- Take care when using the product, as its internal parts are subject to high voltage.
- Do not insert any foreign objects into the product. Doing so may result in a short circuit or current leakage, and cause fire or electrocution.
- Make sure to connect the earth wire to an appropriate place. Forgetting to connect the earth wire or connecting the earth wire to an inappropriate place may cause electrocution.
- For safety purposes, remove the power cable if you plan on not using the product for an extended period of time.
- If the product emits any abnormal odors or sounds, smoke, or heat, turn OFF the main power immediately, remove the power cord, and contact your point of purchase. Failure to do so may result in fire or short circuit.
- Do not directly touch the discharge needles with your hands.
- Do not do anything with the product that is not described in this manual.

2. OUTLINE

- This product uses a fan to blow air ionized with the corona discharge of an electrode to eliminate the static electricity in electrically charged materials that are located at a distance.
- The compact and lightweight vertical design enables it to be used anywhere, from a table tops to manufacturing lines.
- The high frequency corona discharge system enables a balanced amount of positive and negative ions to be released for high neutralization performance. The performance of the product also deteriorates little with age, making it low maintenance.
- Includes output signals for abnormal high voltage output (red indicator). When abnormal high voltage occurs in this product, it stops the high voltage output.
- The louver can be easily removed/attached for easy electrode maintenance. This product also includes a safe circuit design that ensures that the high voltage output and fan stop when the louver is removed.
- The amount and angle of the air blowing from the fan is adjustable.

3. PART NAMES



●Indication/Function

| Name | Indication | Color | Description |
|--------------------------|------------|--------|-----------------------------------------------------------------------------------------|
| Power supply | POWER | Green | Lights up when the power supply is turned ON. |
| High voltage output | H.V | Green | Lights up when a high voltage output is in a normal operating state. |
| Cleaning Check | C.C | Yellow | Lights up when a dirt or wear of the discharge needle is detected. |
| High voltage abnormality | ALARM | Red | Light up when abnormal high voltage output occurred, and high voltage output is halted. |

4. SPECIFICATIONS

| | |
|-----------------------------------------|------------------------------------------------------------------------------------------------|
| Model Name | HAKKO FE-510 |
| Power-supply voltage | Accessory AC adapter input : 100V to 240V AC, 50/60Hz |
| AC adapter output | DC 24V |
| Capacity | 10VA |
| Discharge Method | High frequency AC method |
| High voltage output | 2,000V approx. |
| Ion balance (NOTE1) | ±10V or less |
| Static charge removal time (NOTE1) | 1.5 sec. approx. |
| High voltage abnormality (ALARM) Output | MOS FET relay output Maximum allowed current：100mA Applied voltage：DC 30V or less |
| Cleaning check (C.C) output | MOS FET relay output Maximum allowed current：100mA Applied voltage：DC 30V or less |
| Air flow | 1.5 to 3.0 m ³ /min |
| Air flow out angle | Vertically 360° variable |
| Quantity of produced ozone | 0.04 ppm or less (at the center of the fan outlet [150 mm]) |
| Ambient temperature | 0 to 40℃ |
| Ambient humidity | 15 to 65% (No condensation allowed) |
| Dimensions : (mm) | 150(W) x 182(H) x 50(D) (Main Unit only) |
| Weight | 790g approx. (including stand) |
| Material | Enclosure：ABS, Discharge needles：Tungsten, Stand：SECC |
| Accessories | Instruction manual, AC adapter, Straight louver, Signal output connection wire, Cleaning brush |

NOTE1：Typical value at a distance of 300mm from the center of the fan outlet, at maximum flow rate.(before shipment)