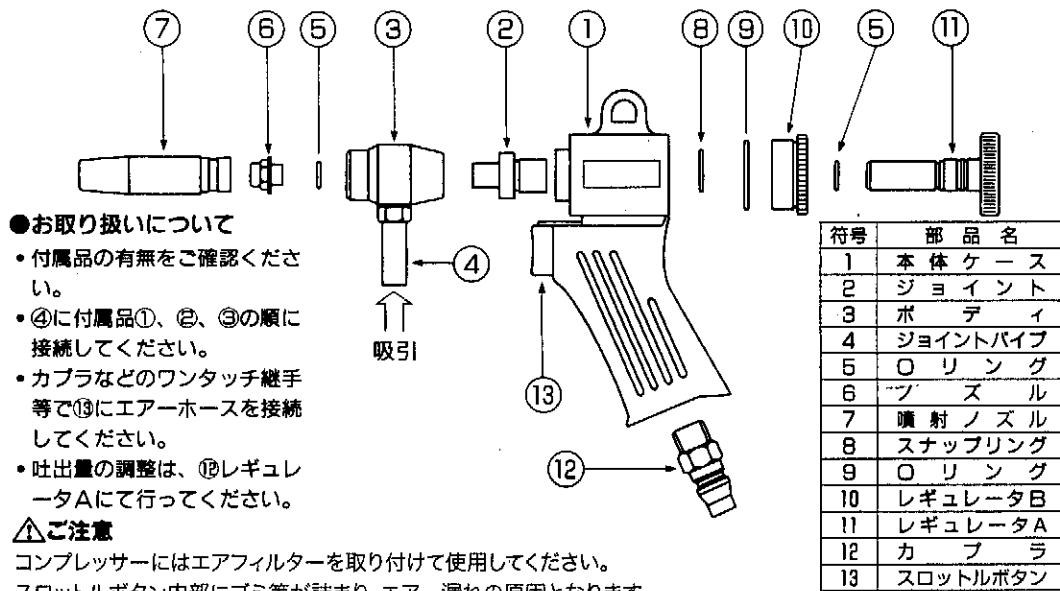


エアースラストガン

取扱説明書

機種: MAB-11-6,-8



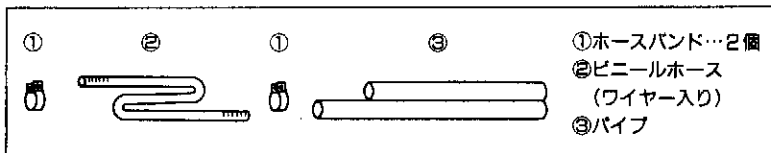
●お取り扱いについて

- 付属品の有無をご確認ください。
- ④に付属品①、②、③の順に接続してください。
- カブラなどのワンタッチ継手等で⑨にエアースラストガンを接続してください。
- 吐出量の調整は、⑩レギュレータAにて行ってください。

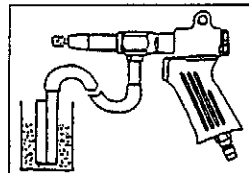
⚠️ ご注意

コンプレッサーにはエアフィルターを取り付けて使用してください。
スロットルボタン内部にゴミ等が詰まり、エア漏れの原因となります。

●標準付属品



●使用例



●仕様

機種	全長	高さ	質量	ノズル口径	吸気プラグ	標準付属品		
						ホース	パイプ	バンド
MAB-11-6	151 mm	135 mm	410 g	6 mm	1/4"	10×2 m	φ10×60cm	φ16×2
MAB-11-8	162 mm	135 mm	450 g	8 mm	1/4"	12×2 m	φ12×60cm	φ20×2

総発売元 **トラスコ中山株式会社**

〒550-0013 大阪府大阪市西区新町1丁目34番15号

E-mail: techno.center@trusco.co.jp

お客様相談室  0120-509-849

製造元  株式会社 森本工業所

エアースラストガン

⚠ ご使用上の注意

⚠ 危険

- 危険ですので排気口には手や顔を近づけないでください。又、絶対に人に向けて作動させないでください。
- ご使用の際は、保護眼鏡、防護マスク、ゴム手袋等を使用し、飛散物にご注意ください。
- ガソリン、シンナー、アルミニウム、マグネシウム、チタン等、引火や爆発の恐れが有る危険物は絶対に使用しないでください。
- その他、間違った使用方法は、生命や身体に重大な被害が発生する可能性が高い危険性が有るのでお止めください。

⚠ ご注意

- ご使用前に、各部がゆるんだり、脱着していないことを必ず確認してからご使用ください。
- レギュレータにて噴射の強さを調整してご使用ください。
- 作業終了時には、危険防止のためガン内部に噴射材が残らないようにしてください。もし残っている場合、給気バルブ等の故障の原因にもなります。
- 作業終了後は、安全なためレギュレータを完全に閉めてください。
- 噴射ノズルC.P部本体を傷めますので、摩耗した噴射ノズルは早い目に交換してください。
- 本機を投げたり、落としたり、ぶついたり、強い衝撃を与えたり、エアースラストを引っ張って運んだりしないでください。
- 使用空気圧は、6kg/cm以下でご使用ください。高圧で使用した場合トラブルの発生原因となり危険です。又、あまり低圧で使用すると性能が発揮できません。
- 40°C以下でご使用ください。
- お子様たちの手の届かない所や、簡単に持ち出せないところに保管してください。

このご使用上の注意は、ご使用の方がいつでも見られる所に大切に保管しておいてください。