

# ソフトウェア選択可能、ハーフ/フルデュプレックス、スルーレート制限 12Mbps、RS-485/RS-422トランシーバ、 $\mu$ MAXパッケージ

## 概要

10ピン $\mu$ MAXパッケージ(最小サイズの10ピンパッケージ)に収められたMAX1481/MAX1484/MAX1485/MAX1486は、ソフトウェアによる選択可能なハーフ/フルデュプレックス、低電力、スルーレート制限の高速(12Mbps)RS-485/RS-422動作を提供します。

ソフトウェアにより選択可能なハーフ/フルデュプレックスのMAX1485/MAX1486は、1)レシーバとトランスミッタライン間のジャンパを介して構成した14ピンフルデュプレックストランシーバ、2)ソフトウェアの選択のために、別にインバータロジックゲートが必要な2個の8ピンハーフデュプレックストランシーバ、といった従来のより大型で高価な解決策を一新しました。

MAX1481/MAX1484は、工業標準のMAX491及び75180と同等の機能を提供し、省スペースのフルデュプレックスRS-422アプリケーション用として設計されています。

各デバイスはドライバとレシーバを1つずつ備え、バス上で256個までのトランシーバに対応できる1/8ユニット負荷のレシーバ入力インピーダンスが特徴です。MAX1481/MAX1485にはEMIを最小に抑え、また不適切なケーブル終端によって発生する反射を低減する低スルーレートドライバが備わっているため、250kbpsまでエラー無しのデータ転送が行えます。MAX1484/MAX1486のドライバのスルーレートには制限がなく、12Mbpsまでのデータ転送が可能です。

MAX1481/MAX1484/MAX1485/MAX1486の消費電流は、僅か300 $\mu$ Aとなっています。MAX1481には、消費電流が0.1 $\mu$ Aになる低電力シャットダウンモードが備わっています。これらのデバイスは、いずれも5V電源で動作します。

ドライバは出力短絡電流制限され、ドライバ出力をハイインピーダンス状態にするサーマルシャットダウン回路によって過度な電力消費から保護されています。レシーバ入力は、入力がオープン回路の時にロジックハイ出力を保証するフェイルセーフ機能が備わっています。

## 選択ガイド

品名	ハーフ/フルデュプレックス	データレート (Mbps)	スルーレート制限	ローパワーシャットダウン	ドライバインエーブル	レシーバイネーブル	自己消費電流( $\mu$ A)	バス上トランシーバ数	ピン数パッケージ
MAX1481	フル	0.250					300	256	10ピン $\mu$ MAX
MAX1484	フル	12	×	×			300	256	10ピン $\mu$ MAX
MAX1485	選択可	0.250		×		×	300	256	10ピン $\mu$ MAX
MAX1486	選択可	12	×	×		×	300	256	10ピン $\mu$ MAX

## 特長

- ◆ 10ピン $\mu$ MAXパッケージ：最小の10ピンパッケージ
- ◆ ソフトウェアによる選択可能なハーフ/フルデュプレックス動作(MAX1485/MAX1486)
- ◆ 0.1 $\mu$ A低電流シャットダウンモード(MAX1481)
- ◆ スルーレート制限によるエラー無しのデータ転送(MAX1481/MAX1485)
- ◆ 12Mbpsの高速動作(MAX1484/MAX1486)
- ◆ バス上256個までのトランシーバに対応

## 型番

PART	TEMP. RANGE	PIN-PACKAGE
MAX1481CUB	0°C to +70°C	10 $\mu$ MAX
MAX1481EUB	-40°C to +85°C	10 $\mu$ MAX
MAX1484CUB	0°C to +70°C	10 $\mu$ MAX
MAX1484EUB	-40°C to +85°C	10 $\mu$ MAX
MAX1485CUB	0°C to +70°C	10 $\mu$ MAX
MAX1485EUB	-40°C to +85°C	10 $\mu$ MAX
MAX1486CUB	0°C to +70°C	10 $\mu$ MAX
MAX1486EUB	-40°C to +85°C	10 $\mu$ MAX

## アプリケーション

低電力RS-422/RS-485通信

レベルトランスレータ

ハンドヘルド機器

バッテリー駆動機器

EMIに敏感なアプリケーション用トランシーバ

工業制御LAN

# ソフトウェア選択可能、ハーフ/フルデュプレックス、スルーレート制限 12Mbps、RS-485/RS-422トランシーバ、μMAXパッケージ

MAX1481/MAX1484/MAX1485/MAX1486

## ABSOLUTE MAXIMUM RATINGS

Supply Voltage (V <sub>CC</sub> ) .....	+7V	Continuous Power Dissipation	
Control Input Voltage ( $\overline{RE}$ , DE, H/ $\overline{F}$ ) .....	-0.3V to (V <sub>CC</sub> + 0.3V)	10-Pin μMAX (derate 5.6mW/°C above +70°C) .....	444mW
Driver Input Voltage (DI) .....	-0.3V to (V <sub>CC</sub> + 0.3V)	Operating Temperature Ranges	
Driver Output Voltage (A, B, Y, Z) .....	-8V to +12.5V	MAX148_C_ _ .....	0°C to +70°C
Receiver Input Voltage, Half Duplex (Y, Z) .....	-8V to +12.5V	MAX148_E_ _ .....	-40°C to +85°C
Receiver Input Voltage, Full Duplex (A, B) .....	-8V to +12.5V	Storage Temperature Range .....	-65°C to +160°C
Receiver Output Voltage (RO) .....	-0.3V to (V <sub>CC</sub> + 0.3V)	Lead Temperature (soldering, 10sec) .....	+300°C

Stresses beyond those listed under "Absolute Maximum Ratings" may cause permanent damage to the device. These are stress ratings only, and functional operation of the device at these or any other conditions beyond those indicated in the operational sections of the specifications is not implied. Exposure to absolute maximum rating conditions for extended periods may affect device reliability.

## ELECTRICAL CHARACTERISTICS

(V<sub>CC</sub> = +5V ±5%, T<sub>A</sub> = T<sub>MIN</sub> to T<sub>MAX</sub>, unless otherwise noted. Typical values are at V<sub>CC</sub> = +5V and T<sub>A</sub> = +25°C.) (Note 1)

PARAMETER	SYMBOL	CONDITIONS		MIN	TYP	MAX	UNITS
<b>DRIVER</b>							
Differential Driver Output	V <sub>OD1</sub>	No load, Figure 5				5	V
	V <sub>OD2</sub>	R = 50Ω (RS-422), Figure 5		2.0			
		R = 27Ω (RS-485), Figure 5		1.5		5	
Change in Magnitude of Differential Output Voltage (Note 2)	ΔV <sub>OD</sub>	R = 50Ω or 27Ω, Figure 5				0.2	V
Driver Common-Mode Output Voltage	V <sub>OC</sub>	R = 50Ω or 27Ω, Figure 5				3	V
Change in Magnitude of Common-Mode Voltage (Note 2)	ΔV <sub>OC</sub>	R = 50Ω or 27Ω, Figure 5				0.2	V
Input High Voltage	V <sub>IH1</sub>	DE, DI, $\overline{RE}$ , H/ $\overline{F}$		2.0			V
Input Low Voltage	V <sub>IL1</sub>	DE, DI, $\overline{RE}$ , H/ $\overline{F}$				0.8	V
Input Current	I <sub>IN1</sub>	DE, DI, $\overline{RE}$ , H/ $\overline{F}$				±2	μA
Input Current (Y and Z for Half Duplex, A and B for Full Duplex)	I <sub>IN2</sub>	DE = GND, V <sub>CC</sub> = GND or 5.25V	V <sub>IN</sub> = 12V			0.125	mA
			V <sub>IN</sub> = -7V			-0.1	
Output Leakage (Y and Z) (MAX1481/MAX1484 Only)	I <sub>o</sub>	DE = GND	V <sub>IN</sub> = 12V			10	μA
			V <sub>IN</sub> = -7V			-10	
Output Leakage (Y and Z) (MAX1485/MAX1486 Only)	I <sub>o</sub>	DE = GND	V <sub>IN</sub> = 12V			125	μA
			V <sub>IN</sub> = -7V			-100	
Driver Output Short-Circuit Current (Note 3)	I <sub>OSD</sub>	-7V ≤ V <sub>OUT</sub> ≤ 12V		35		250	mA

# ソフトウェア選択可能、ハーフ/フルデュプレックス、スルーレート制限 12Mbps、RS-485/RS-422トランシーバ、 $\mu$ MAXパッケージ

MAX1481/MAX1484/MAX1485/MAX1486

## ELECTRICAL CHARACTERISTICS (continued)

( $V_{CC} = +5V \pm 5\%$ ,  $T_A = T_{MIN}$  to  $T_{MAX}$ , unless otherwise noted. Typical values are at  $V_{CC} = +5V$  and  $T_A = +25^\circ C$ .) (Note 1)

PARAMETER	SYMBOL	CONDITIONS	MIN	TYP	MAX	UNITS
<b>RECEIVER</b>						
Receiver Differential Threshold Voltage	$V_{TH}$	$-7V \leq V_{CM} \leq 12V$	-200		200	mV
Receiver Input Hysteresis	$\Delta V_{TH}$			70		mV
Receiver Output High Voltage	$V_{OH}$	$I_O = -4mA, V_{ID} = 200mV$	3.5			V
Receiver Output Low Voltage	$V_{OL}$	$I_O = 4mA, V_{ID} = -200mV$			0.4	V
Three-State Output Current at Receiver	$I_{OZR}$	$0.4V \leq V_O \leq 2.4V$			$\pm 1$	$\mu A$
Receiver Input Resistance	$R_{IN}$	$-7V \leq V_{CM} \leq 12V$	96			$k\Omega$
Receiver Output Short-Circuit Current	$I_{OSR}$	$0V \leq V_{RO} \leq V_{CC}$			$\pm 95$	mA
<b>SUPPLY CURRENT</b>						
No-Load Supply Current	$I_{CC}$	$\overline{RE} = GND, DE = V_{CC}$		300	600	$\mu A$
Supply Current in Shutdown Mode (MAX1481 Only)	$I_{SHDN}$	$DE = GND, \overline{RE} = V_{CC}$		0.1	10	$\mu A$

## SWITCHING CHARACTERISTICS (MAX1484/MAX1486)

( $V_{CC} = 5V \pm 5\%$ ,  $T_A = T_{MIN}$  to  $T_{MAX}$ , unless otherwise noted. Typical values are at  $V_{CC} = +5V$  and  $T_A = +25^\circ C$ .)

PARAMETER	SYMBOL	CONDITIONS	MIN	TYP	MAX	UNITS
Driver Input to Output	$t_{DPLH}$	$R_{DIFF} = 54\Omega, C_{L1} = C_{L2} = 100pF$ , Figures 7 and 9		30	60	ns
	$t_{DPHL}$			30	60	
Driver Output Skew $ t_{DPLH} - t_{DPHL} $	$t_{DSKEW}$	$R_{DIFF} = 54\Omega, C_{L1} = C_{L2} = 100pF$ , Figures 7 and 9		5	10	ns
Driver Rise or Fall Time	$t_{DR}, t_{DF}$	$R_{DIFF} = 54\Omega, C_{L1} = C_{L2} = 100pF$ , Figures 7 and 9	5	15	35	ns
Maximum Data Rate	$f_{MAX}$		12			Mbps
Driver Enable to Output Low	$t_{DZL}$	$C_L = 100pF, S1$ closed, Figures 8 and 10		40	70	ns
Driver Enable to Output High	$t_{DZH}$	$C_L = 100pF, S2$ closed, Figures 8 and 10		40	70	ns
Driver Disable Time from Low	$t_{DLZ}$	$C_L = 15pF, S1$ closed, Figures 8 and 10		40	70	ns
Driver Disable Time from High	$t_{DHZ}$	$C_L = 15pF, S2$ closed, Figures 8 and 10		40	70	ns
Receiver Input to Output	$t_{RPLH}, t_{RPHL}$	Figures 11 and 13		90	150	ns
$ t_{RPLH} - t_{RPHL} $ Differential Receiver Skew	$t_{RSKD}$	Figures 11 and 13		5		ns
Receiver Enable to Output Low	$t_{RZL}$	$C_L = 100pF, S1$ closed, Figures 6 and 12		20	50	ns
Receiver Enable to Output High	$t_{RZH}$	$C_L = 100pF, S2$ closed, Figures 6 and 12		20	50	ns
Receiver Disable Time from Low	$t_{RLZ}$	$C_L = 100pF, S1$ closed, Figures 6 and 12		20	50	ns
Receiver Disable Time from High	$t_{RHZ}$	$C_L = 100pF, S2$ closed, Figures 6 and 12		20	50	ns

# ソフトウェア選択可能、ハーフ/フルデュプレックス、スルーレート制限 12Mbps、RS-485/RS-422トランシーバ、 $\mu$ MAXパッケージ

MAX1481/MAX1484/MAX1485/MAX1486

## SWITCHING CHARACTERISTICS (MAX1481/MAX1485) (continued)

( $V_{CC} = 5V \pm 5\%$ ,  $T_A = T_{MIN}$  to  $T_{MAX}$ , unless otherwise noted. Typical values are at  $V_{CC} = +5V$  and  $T_A = +25^\circ C$ .)

PARAMETER	SYMBOL	CONDITIONS	MIN	TYP	MAX	UNITS
Driver Input to Output	$t_{DPLH}$	$R_{DIFF} = 54\Omega$ , $C_{L1} = C_{L2} = 100pF$ , Figures 7 and 9		600	1000	ns
	$t_{DPHL}$			600	1000	
Driver Output Skew   $t_{DPLH} - t_{DPHL}$	$t_{DSKEW}$	$R_{DIFF} = 54\Omega$ , $C_{L1} = C_{L2} = 100pF$ , Figures 7 and 9		10	200	ns
Driver Rise or Fall Time	$t_{DR}$ , $t_{DF}$	$R_{DIFF} = 54\Omega$ , $C_{L1} = C_{L2} = 100pF$ , Figures 7 and 9	250		1000	ns
Maximum Data Rate	$f_{MAX}$		250			kbps
Driver Enable to Output Low	$t_{DZL}$	$C_L = 100pF$ , S1 closed, Figures 8 and 10			3000	ns
Driver Enable to Output High	$t_{DZH}$	$C_L = 100pF$ , S2 closed, Figures 8 and 10			3000	ns
Driver Disable Time from Low	$t_{DLZ}$	$C_L = 15pF$ , S1 closed, Figures 8 and 10			200	ns
Driver Disable Time from High	$t_{DHZ}$	$C_L = 15pF$ , S2 closed, Figures 8 and 10			200	ns
Receiver Input to Output	$t_{RPLH}$ , $t_{RPHL}$	Figures 11 and 13		90	150	ns
$t_{RPLH} - t_{RPHL}$   Differential Receiver Skew	$t_{RSKD}$	Figures 11 and 13		15		ns
Receiver Enable to Output Low	$t_{RZL}$	$C_L = 100pF$ , S1 closed, Figures 6 and 12		20	50	ns
Receiver Enable to Output High	$t_{RZH}$	$C_L = 100pF$ , S2 closed, Figures 6 and 12		20	50	ns
Receiver Disable Time from Low	$t_{RLZ}$	$C_L = 100pF$ , S1 closed, Figures 6 and 12		20	50	ns
Receiver Disable Time from High	$t_{RHZ}$	$C_L = 100pF$ , S2 closed, Figures 6 and 12		20	50	ns
Time to Shutdown	$t_{SHDN}$	MAX1481 only (Note 4)	50	200	600	ns
Driver Enable from Shutdown to Output High	$t_{DZH}(SHDN)$	MAX1481 only, $C_L = 15pF$ , S2 closed, Figures 8 and 10			3000	ns
Driver Enable from Shutdown to Output Low	$t_{DZL}(SHDN)$	MAX1481 only, $C_L = 15pF$ , S1 closed, Figures 8 and 10			3000	ns
Receiver Enable from Shutdown to Output High	$t_{RZH}(SHDN)$	MAX1481 only, $C_L = 100pF$ , S2 closed, Figures 6 and 12			500	ns
Receiver Enable from Shutdown to Output Low	$t_{RZL}(SHDN)$	MAX1481 only, $C_L = 100pF$ , S1 closed, Figures 6 and 12			1000	ns

**Note 1:** All currents into the device are positive; all currents out of the device are negative. All voltages are referenced to device ground unless otherwise noted.

**Note 2:**  $\Delta V_{OD}$  and  $\Delta V_{OC}$  are the changes in  $V_{OD}$  and  $V_{OC}$ , respectively, when the DI input changes state.

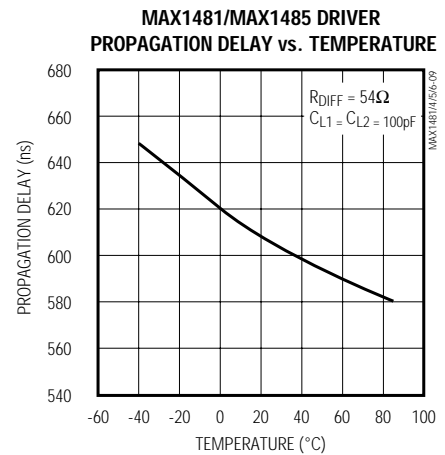
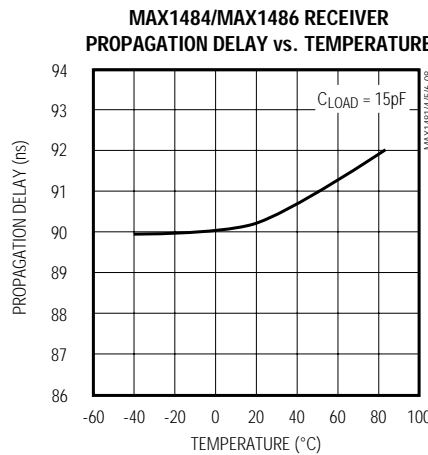
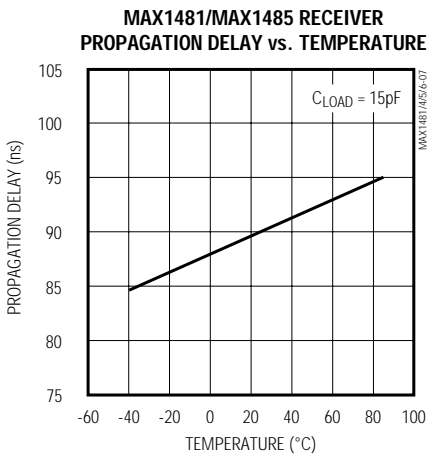
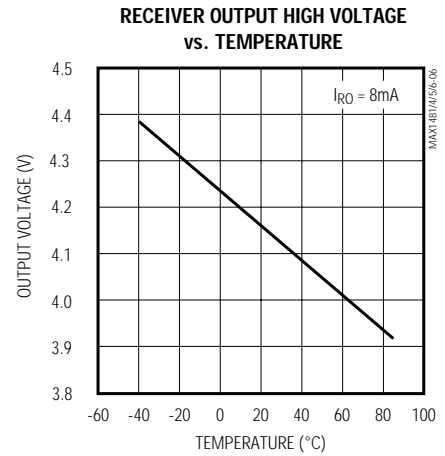
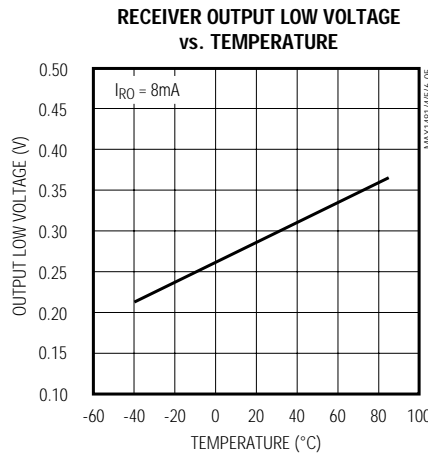
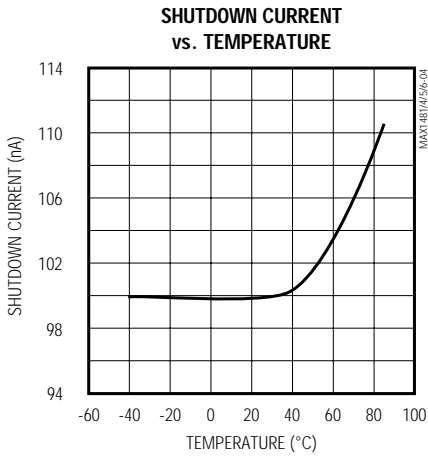
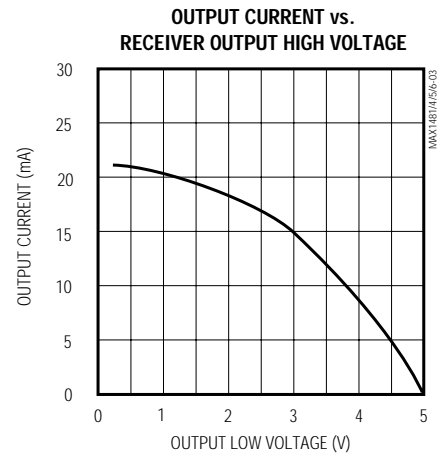
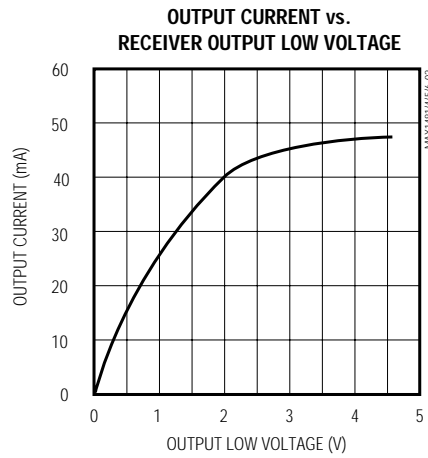
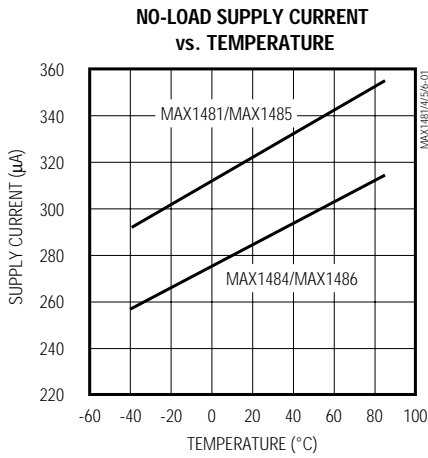
**Note 3:** Maximum current level applies to peak current just prior to foldback-current limiting; minimum current level applies during current limiting.

**Note 4:** Shutdown is enabled by bringing  $\overline{RE}$  high and DE low. If the enable inputs are in this state for less than 50ns, the MAX1481 is guaranteed not to enter shutdown. If the enable inputs are in this state for at least 600ns, the MAX1481 is guaranteed to have entered shutdown.

# ソフトウェア選択可能、ハーフ/フルデュプレックス、スルーレート制限 12Mbps、RS-485/RS-422トランシーバ、 $\mu$ MAXパッケージ

## 標準動作特性

( $V_{CC} = +5V$ ,  $T_A = +25^\circ C$ , unless otherwise noted.)



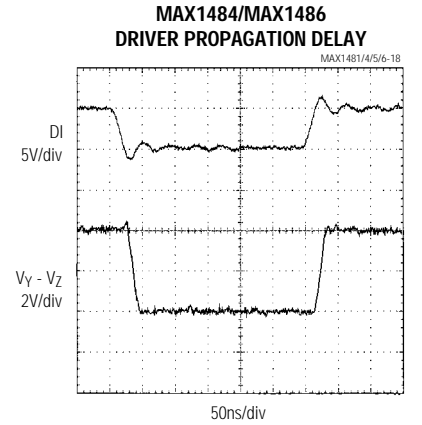
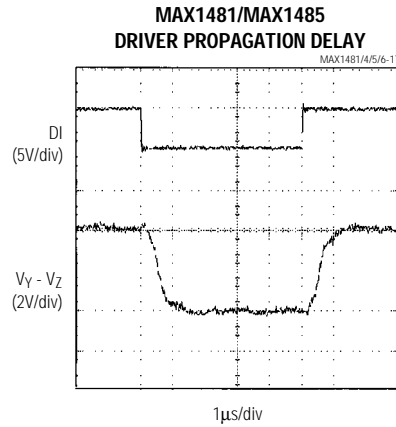
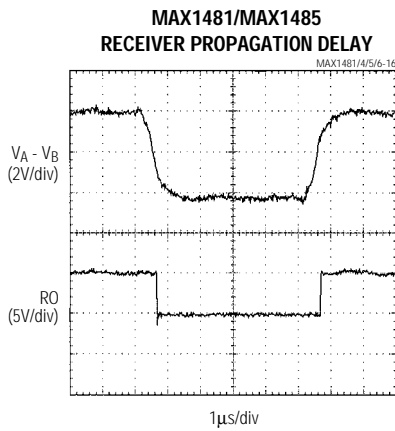
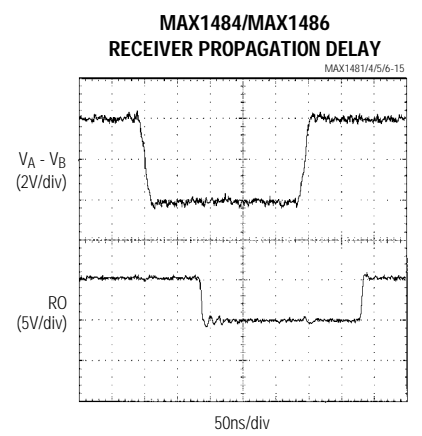
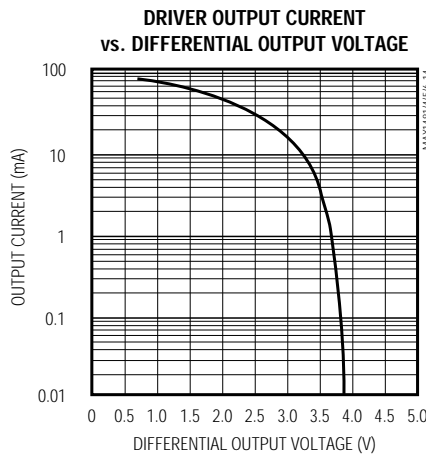
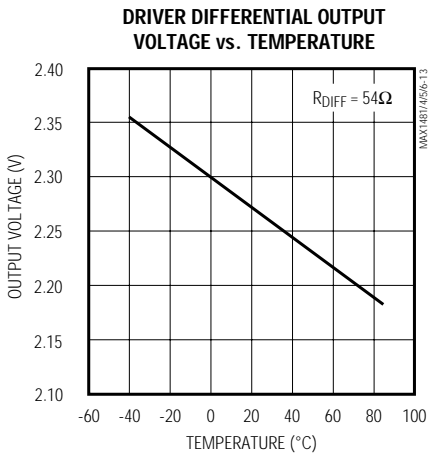
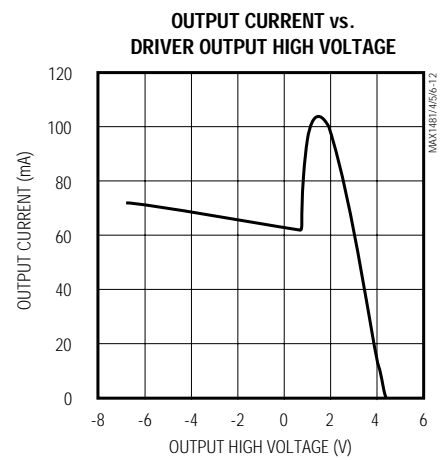
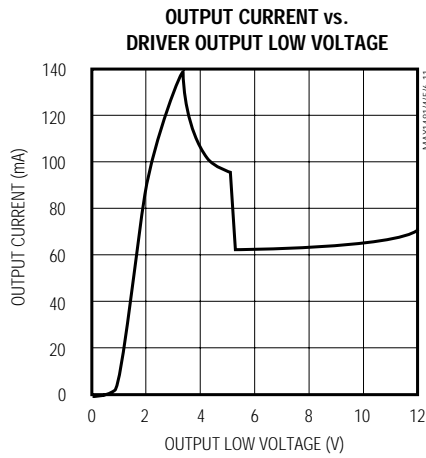
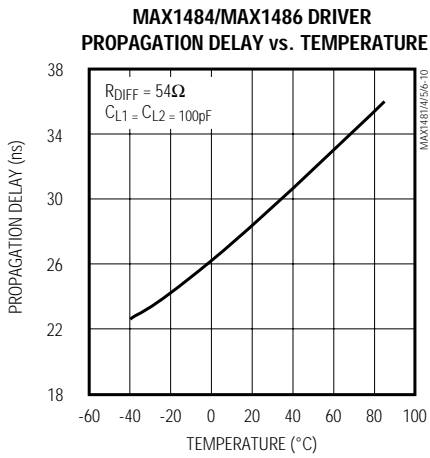
MAX1481/MAX1484/MAX1485/MAX1486

# ソフトウェア選択可能、ハーフ/フルデュプレックス、スルーレート制限 12Mbps、RS-485/RS-422トランシーバ、 $\mu$ MAXパッケージ

MAX1481/MAX1484/MAX1485/MAX1486/MAX1488

## 標準動作特性(続き)

( $V_{CC} = +5V$ ,  $T_A = +25^\circ C$ , unless otherwise noted.)



# ソフトウェア選択可能、ハーフ/フルデュプレックス、スルーレート制限 12Mbps、RS-485/RS-422トランシーバ、 $\mu$ MAXパッケージ

## 端子説明

MAX1481/ MAX1484	端子		名称	機能
	MAX1485/MAX1486			
	H/F = 0	H/F = 1		
1	1	1	RO	レシーバ出力。 $\overline{RE}$ がローで $A - B \geq 200\text{mV}$ になると、ROがハイになり、 $A - B \leq -200\text{mV}$ になるとROがローになります。
—	2	2	H/F	ハーフ/フルデュプレックスセクタ入力。ハーフデュプレックスモードの場合はH/Fを $V_{CC}$ に接続し、フルデュプレックスモードの場合はGNDに接続します。
2	—	—	$\overline{RE}$	レシーバ出力イネーブル入力。ROをイネーブルするには、 $\overline{RE}$ をローに駆動します。ROは、 $\overline{RE}$ がハイの時にハイインピーダンスになります。但し、MAX1481の場合は、 $\overline{RE}$ をハイに、DEをローに駆動すると低電力シャットダウンモードに入ります。
3	3	3	DE	ドライバ出力イネーブル入力。ドライバ出力をイネーブルするには、DEをハイに駆動します。これらの出力は、DEがローの時にハイインピーダンスになります。
4	4	4	DI	ドライバ入力。DEがハイで、DIがローの時に、非反転出力がローに、反転出力がハイになります。同様にDIがハイの時は、非反転出力がハイに、反転出力がローになります。
5	5	5	GND	グラウンド
6	6	—	B	反転レシーバ入力
—	—	6	B	レシーバ入力抵抗*
7	7	—	Z	反転ドライバ出力
—	—	7	Z	反転ドライバ出力及び反転レシーバ入力
8	8	—	Y	非反転ドライバ出力
—	—	8	Y	非反転ドライバ出力及び非反転レシーバ入力
9	9	—	A	非反転レシーバ入力
—	—	9	A	レシーバ入力抵抗*
10	10	10	$V_{CC}$	正電源； $+4.75\text{V} \leq V_{CC} \leq +5.25\text{V}$

\* (MAX1485/MAX1486のみ)ハーフデュプレックスモードでは、ドライバ出力はレシーバ入力の役割をします。フルデュプレックスレシーバ入力(A及びB)は1/8ユニット負荷を持ったままですが、そのレシーバには接続されません。

MAX1481/MAX1484/MAX1485/MAX1486

ソフトウェア選択可能、ハーフ/フルデュプレックス、スルーレート制限  
12Mbps、RS-485/RS-422トランシーバ、 $\mu$ MAXパッケージ

機能表

**MAX1481**

TRANSMITTING				
INPUTS			OUTPUTS	
$\overline{RE}$	DE	DI	Z	Y
X	1	1	0	1
X	1	0	1	0
0	0	X	High-Z	High-Z
1	0	X	High-Z and Shutdown	

RECEIVING			
INPUTS			OUTPUT
$\overline{RE}$	DE	A-B	RO
0	X	$\geq 0.2V$	1
0	X	$\leq -0.2V$	0
1	1	X	High-Z
1	0	X	High-Z and Shutdown

**MAX1484**

TRANSMITTING				
INPUTS			OUTPUTS	
$\overline{RE}$	DE	DI	Z	Y
X	1	1	0	1
X	1	0	1	0
X	0	X	High-Z	High-Z

RECEIVING			
INPUTS			OUTPUT
$\overline{RE}$	DE	A-B	RO
0	X	$\geq 0.2V$	1
0	X	$\leq -0.2V$	0
1	X	X	High-Z

**MAX1485/MAX1486**

TRANSMITTING			
INPUTS		OUTPUTS	
DE	DI	Z	Y
1	1	0	1
1	0	1	0
0	X	High-Z	High-Z

RECEIVING				
INPUTS			OUTPUT	
$H/\overline{F}$	DE	A-B	Y-Z	RO
0	X	$\geq 0.2V$	X	1
0	X	$\leq -0.2V$	X	0
1	0	X	$\geq 0.2V$	1
1	0	X	$\leq -0.2V$	0

X = 任意

注意：シャットダウンモードでは、ドライバ及びレシーバがハイインピーダンスになります。

MAX1481/MAX1484/MAX1485/MAX1486



ソフトウェア選択可能、ハーフ/フルデュプレックス、スルーレート制限  
12Mbps、RS-485/RS-422トランシーバ、 $\mu$ MAXパッケージ

MAX1481/MAX1484/MAX1485/MAX1486

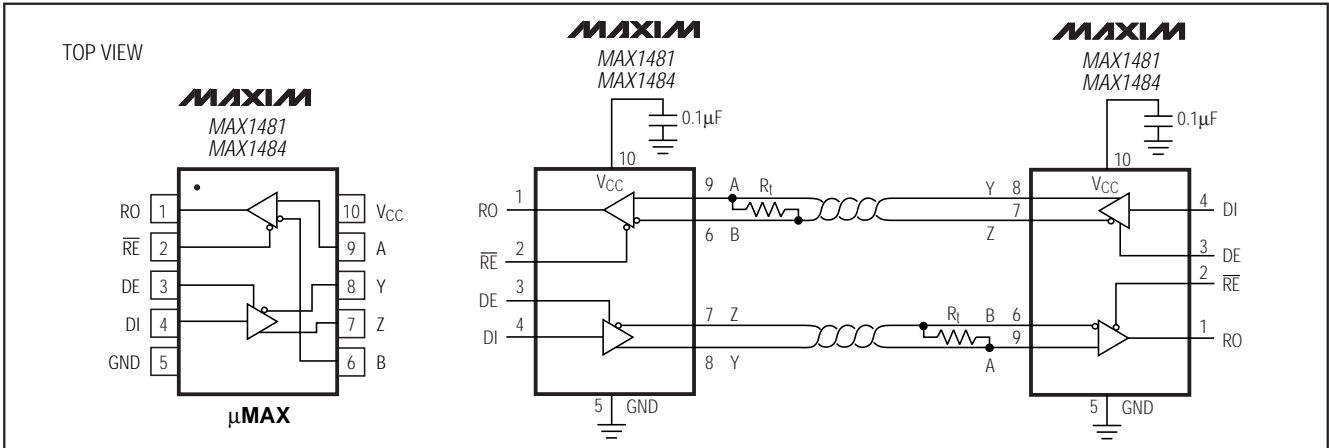


図1. MAX1481/MAX1484のピン配置及び標準フルデュプレックス動作回路

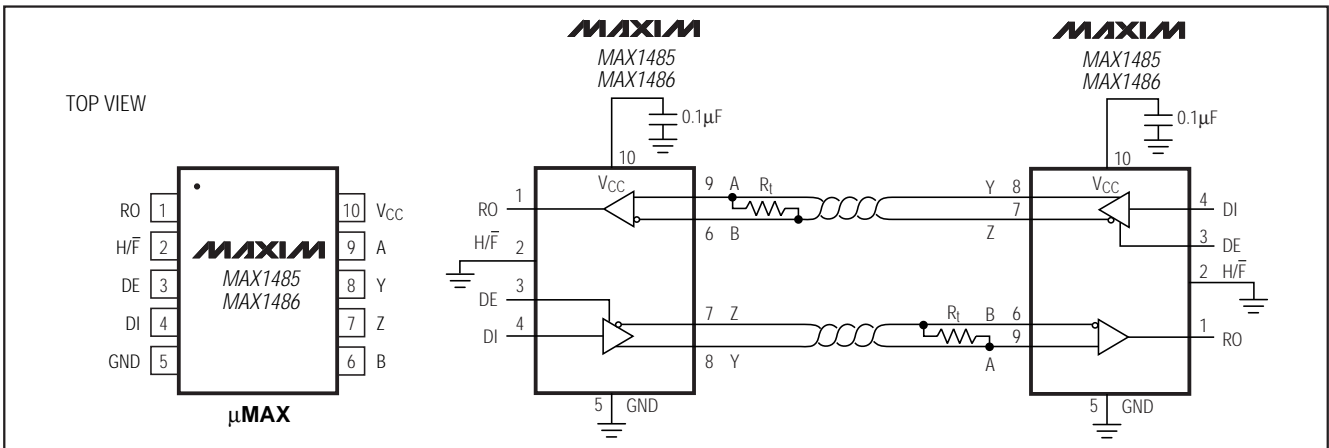


図2. MAX1485/MAX1486のピン配置及び等価標準フルデュプレックス動作回路

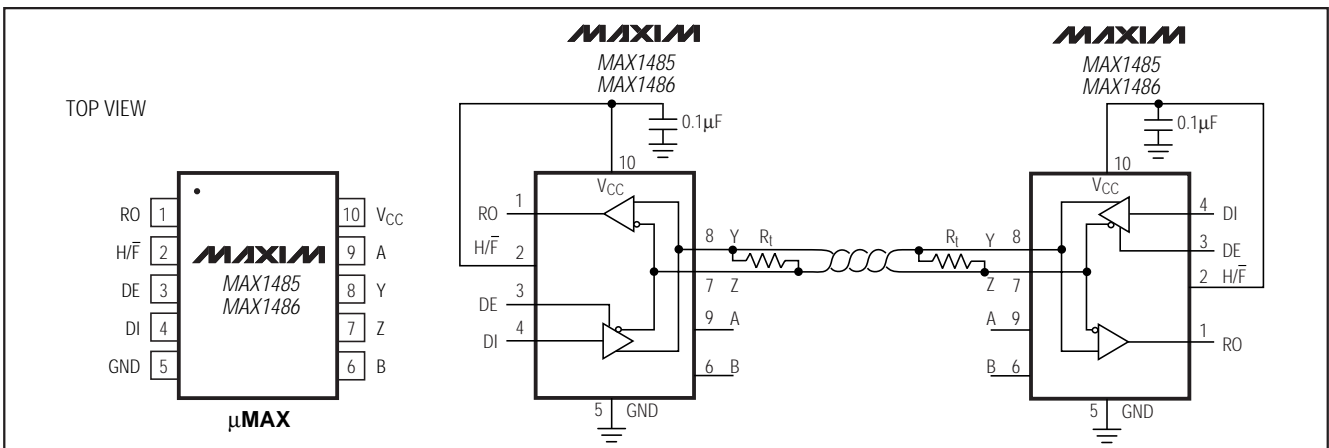


図3. MAX1485/MAX1486のピン配置及び等価標準ハーフデュプレックス動作回路

# ソフトウェア選択可能、ハーフ/フルデュープレックス、スルーレート制限 12Mbps、RS-485/RS-422トランシーバ、μMAXパッケージ

MAX1481/MAX1484/MAX1485/MAX1486

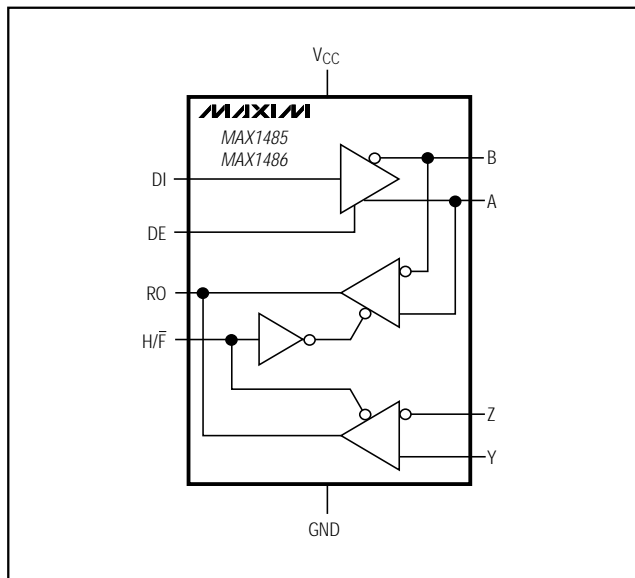


図4. MAX1485/MAX1486のファンクションダイアグラム

## 詳細

RS-485/RS-422通信用高速トランシーバMAX1481/MAX1484/MAX1485/MAX1486には、1つのドライバと1つのレシーバが内蔵されています。MAX1481/MAX1485は、EMIを最小に抑え、不適切なケーブル終端によって発生する反射を低減する低スルーレートドライバが備わっているため、250kbpsまでエラー無しでのデータ転送が行えます。MAX1484/MAX1486のドライバのスルーレートは制限されていないため、12Mbpsまでのデータ転送が可能です。

これらのトランシーバは、+5Vの単一電源で動作するように設計され、無負荷時及びドライバをディセーブルした全負荷時の消費電流は標準で300μAとなっています。MAX1481は、消費電流が標準で0.1μAに低下するシャットダウンモードを備えています。

ドライバは出力短絡電流制限され、ドライバ出力をハイインピーダンス状態にするサーマルシャットダウン回路によって過度な電力消費から保護されています。

これらのデバイスはすべて、バス上で256個までのトランシーバに対応できる1/8ユニット負荷のレシーバ入力インピーダンスを備えています。MAX1481/MAX1484はフルデュープレックス通信用に設計されています。MAX1485/MAX1486にあるH/Fピンにより、ハーフデュープレックス動作又はフルデュープレックス動作をユーザーが選択できます(図4)。

## MAX1485/MAX1486の ハーフ/フルデュープレックスモード動作

MAX1484/MAX1485はフルデュープレックスモード又はハーフデュープレックスモードで動作させることができます。フルデュープレックス動作の場合は、H/Fピンをローに駆動するか、またはGNDに接続し、ハーフデュープレックス動作の場合は、H/Fピンをハイに駆動します。フルデュープレックスモードでは、ドライバとレシーバのピン配置はMAX1481と同じになります(図1)。

## アプリケーション情報

### バス上のトランシーバ256個

標準RS-485レシーバの入力インピーダンスは12k(1ユニット負荷)で、標準ドライバでは32ユニット負荷までを駆動できます。MAX1481/MAX1484/MAX1485/MAX1486トランシーバの入力インピーダンスは1/8ユニット負荷(96k)になっているため、1つの通信ラインに256個までのトランシーバを並列に接続できます。従って32ユニット負荷までであれば、これらのデバイスを任意の組合せで接続することも、他のRS-485トランシーバと接続することもできます。

### EMI及び反射の低減

MAX1481/MAX1485はスルーレートが制限されているため、EMIを最小に抑え、また不適切なケーブル終端によって発生する反射を低減します。図14に、MAX1481で転送した20kHzの信号のドライバの出力波形及びフーリエ解析を示します。振幅の大きい高調波成分があるのが分ります。MAX1481でこれと同じ条件で転送を行った場合の信号を図15に示します。図14と比べると、図15では高調波成分の振幅がたいへん小さく、EMIの可能性は大幅に低減しています。

一般に、トランスミッタの立上り時間は、小さな反射波だけが生じるような程度の未終端分岐線の長さに関係します。この関係を式で表すと、次のようになります。

$$\text{長さ} = t_{\text{RISE}} / (10 \times 1.5\text{ns}/\text{ft})$$

ここで、 $t_{\text{RISE}}$ はトランスミッタの立上り時間を示します。例えば、MAX1481の立上り時間は標準500nsで、33フィートまでの分岐線で優れた波形を示します。UARTのサンプリングの前に波形が安定すれば、これよりも長い未終端分岐線でよりひどい反射が起こったとしても、システムは正常に動作するものと思われます。

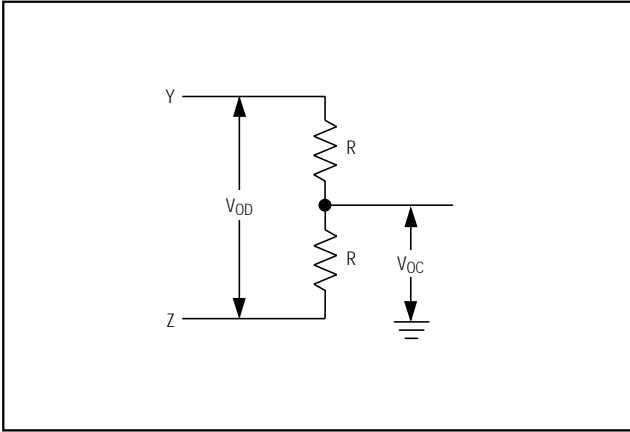


図5. ドライバのDCテスト負荷

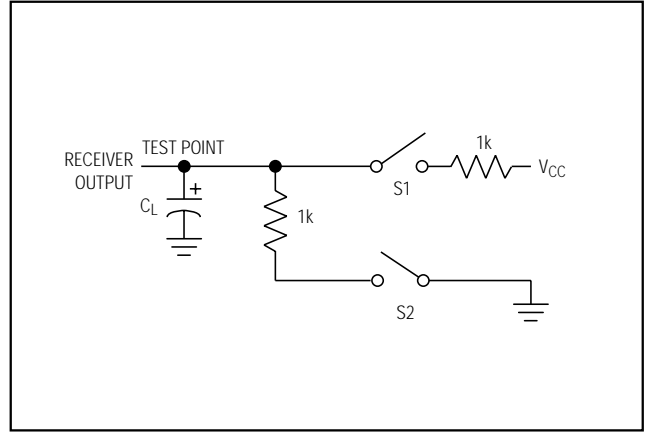


図6. レシーバのイネーブル/ディセーブルタイミング  
テスト負荷

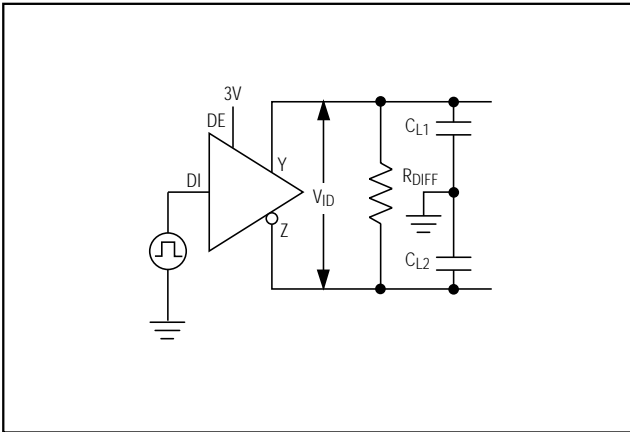


図7. ドライバのタイミングテスト回路

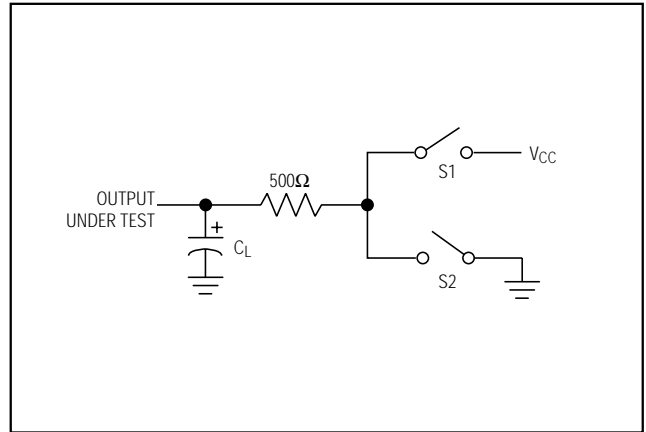


図8. ドライバのイネーブル/ディセーブルタイミング  
テスト負荷

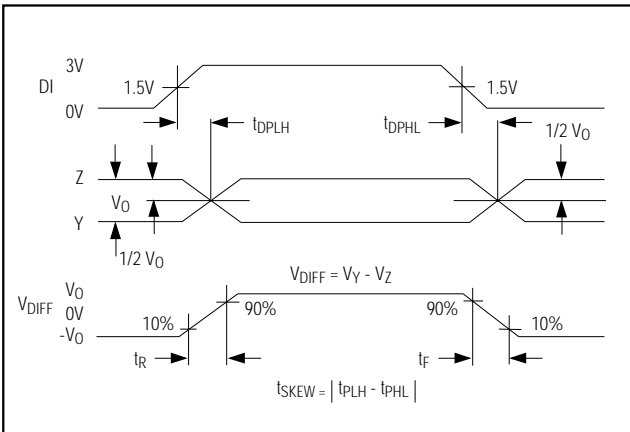


図9. ドライバの伝播遅延

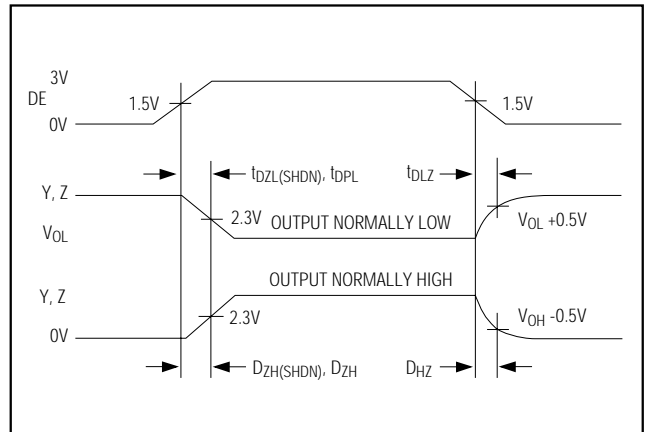


図10. ドライバのイネーブル及びディセーブル時間

# ソフトウェア選択可能、ハーフ/フルデュプレックス、スルーレート制限 12Mbps、RS-485/RS-422トランシーバ、 $\mu$ MAXパッケージ

MAX1481/MAX1484/MAX1485/MAX1486

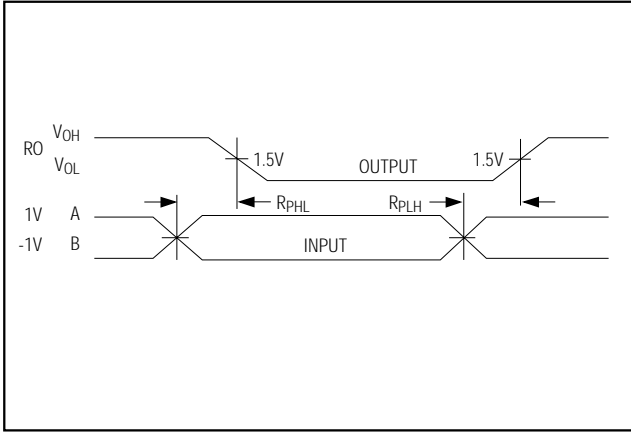


図11. レシーバの伝播遅延

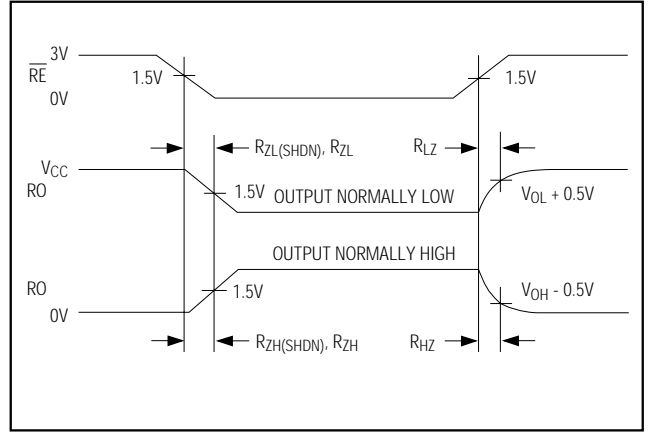


図12. レシーバのイネーブル及びディセーブル時間  
(MAX1481/MAX1484のみ)

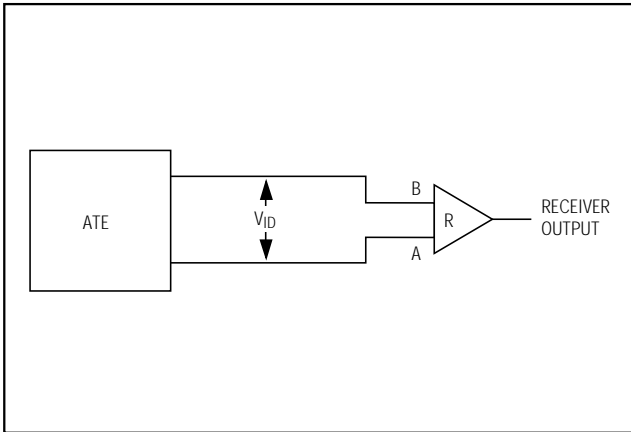


図13. レシーバの伝播遅延テスト回路

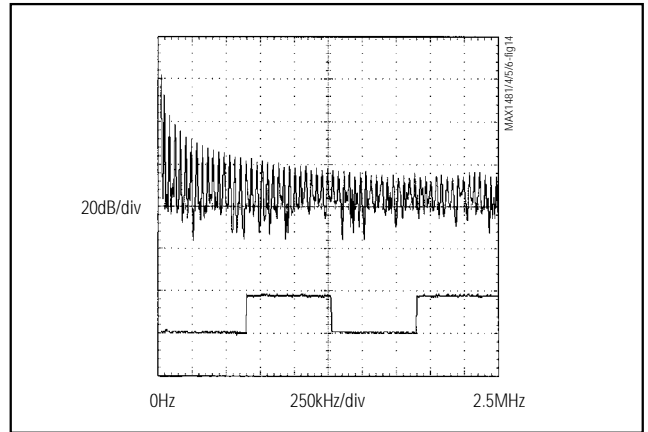


図14. MAX1484/MAX1486で20kHzの信号を送信した時のドライバの出力波形及びFFTプロット

## 低電力シャットダウンモード(MAX1481のみ)

低電力シャットダウンモードは、 $\overline{RE}$ をハイに、DEをローにすることによって起動します。シャットダウンモードでは、MAX1481の消費電流が僅か0.1 $\mu$ Aになります。

$\overline{RE}$ とDEは同時に駆動することができます。 $\overline{RE}$ がハイでDEがローの状態が50ns間続かなければ、シャットダウンモードには切り替わりません。これらの入力が少なくとも600ns間この状態に維持されると、シャットダウンモードに切り替わることが保証されています。

「Switching Characteristics」のイネーブル時間 $t_{ZH}$ 及び $t_{ZL}$ は、この部品が低電力シャットダウンモードでなかったものと想定しています。また、イネーブル時間 $t_{ZH(SHDN)}$ 及び $t_{ZL(SHDN)}$ は、この部品がシャットダウンモードであったものと想定しています。ドライバとレシーバが低電力シャットダウンモードからイネーブルされるまでにかかる時間( $t_{ZH(SHDN)}$ 、 $t_{ZL(SHDN)}$ )は、ドライバ/レシーバディセーブルモードからの時間( $t_{ZH}$ 、 $t_{ZL}$ )よりも長くなります。

## ドライバの出力保護

フォルトやバスの競合によって起こる出力過電流及び過電力消費に対しては、2つの保護機能が働きます。1つは、コモンモード電圧範囲の短絡回路に対して直ちに保護機能が動作する出力段のフの字過電流制限(「標準動作特性」参照)です。もう1つは、チップの温度が過剰に上昇した時にドライバ出力が強制的にハイインピーダンス状態に入るサーマルシャットダウン機能です。

## ライン長対データレート

RS-485/RS-422標準は、4000フィートまでのライン長に対応しています。4000フィートを超える場合は、図16に示すリピータアプリケーションを使用してください。

図17及び図18に、120 $\Omega$ 負荷で4000フィートの26AWGツイストペアワイヤを駆動した時のシステム差動電圧を示します。

# ソフトウェア選択可能、ハーフ/フルデュプレックス、スルーレート制限 12Mbps、RS-485/RS-422トランシーバ、 $\mu$ MAXパッケージ

MAX1481/MAX1484/MAX1485/MAX1486

## 標準アプリケーション

MAX1485/MAX1486は、マルチポイントバス伝送ラインにおける双方向データ通信用として設計されています。図19及び図20に、典型的なネットワークアプリケーション回路を示します。これらの部品は、4000フィート以上のケーブル長を持つラインリピータとして使用することもできます(図16)。

反射を最小にするためには、特性インピーダンス内でラインの両端を終端処理し、メインラインからの分岐線はできるだけ短くしてください。スルーレート制限されているMAX1481/MAX1485は、不完全な終端処理に対する許容度がMAX1485/MAX1486よりも高くなっています。

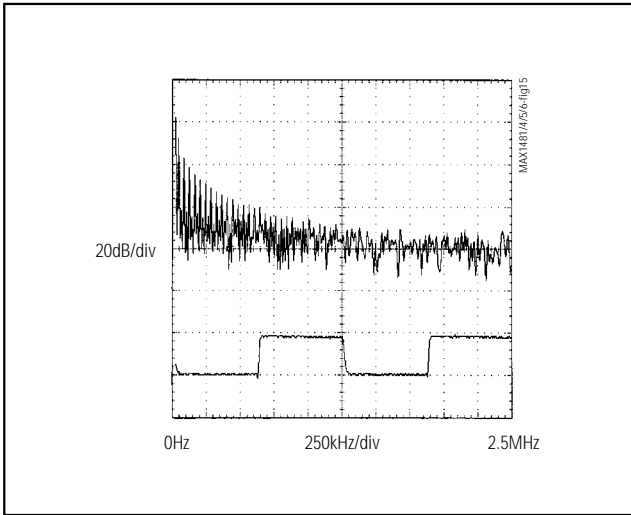


図15. MAX1481/MAX1485で20kHzの信号を送信した時のドライバの出力波形及びFFTプロット

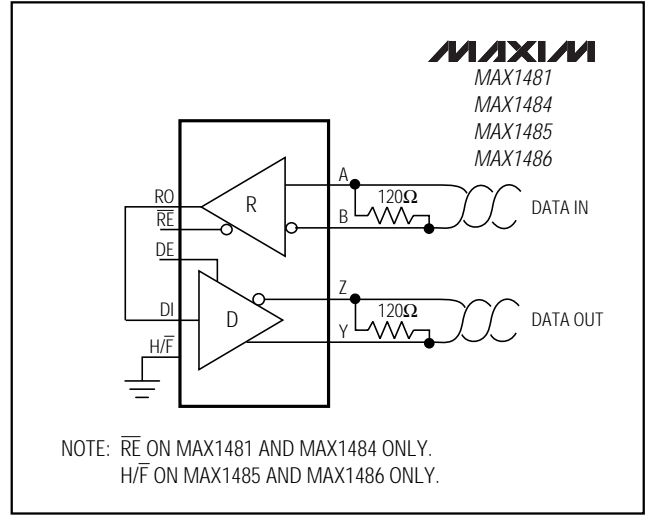


図16. ラインリピータ

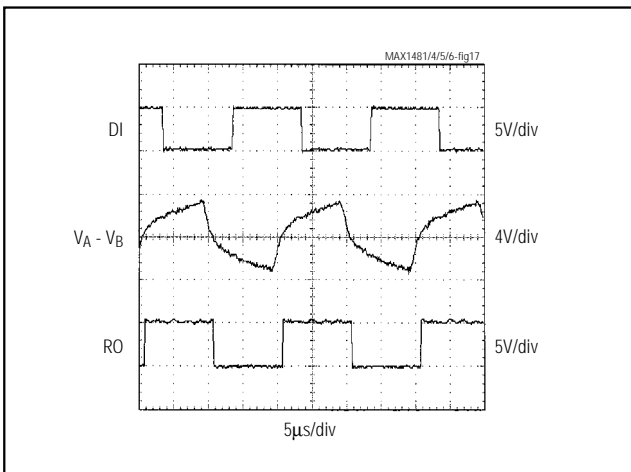


図17. 50kHzで4000フィートの未終端ケーブルを駆動した時のMAX1481/MAX1485のシステム差動電圧

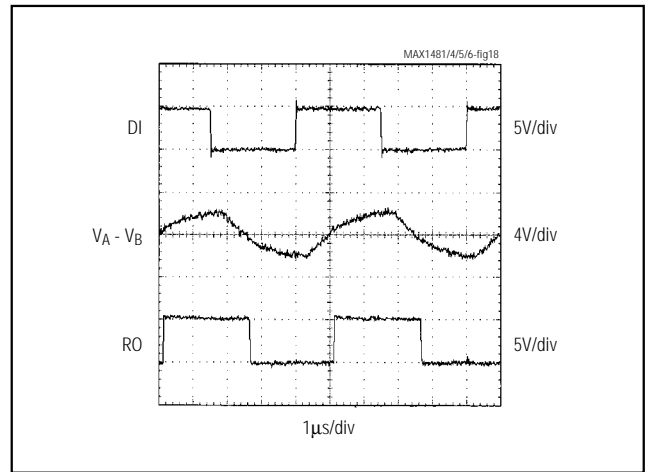


図18. 200kHzで4000フィートの未終端ケーブルを駆動した時のMAX1484/MAX1486のシステム差動電圧

ソフトウェア選択可能、ハーフ/フルデュプレックス、スルーレート制限  
12Mbps、RS-485/RS-422トランシーバ、 $\mu$ MAXパッケージ

MAX1481/MAX1484/MAX1485/MAX1486

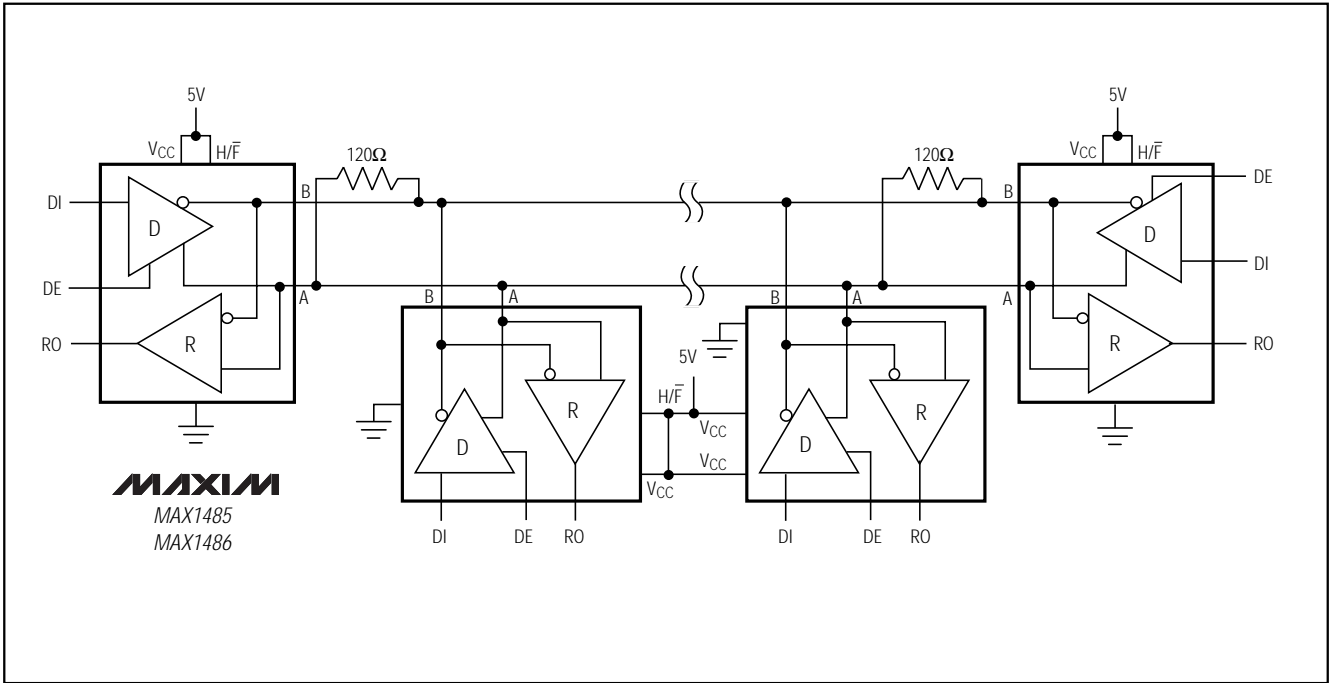


図19. 典型的なハーフデュプレックスRS-485ネットワーク

ソフトウェア選択可能、ハーフ/フルデュプレックス、スルーレート制限  
12Mbps、RS-485/RS-422トランシーバ、 $\mu$ MAXパッケージ

MAX1481/MAX1484/MAX1485/MAX1486

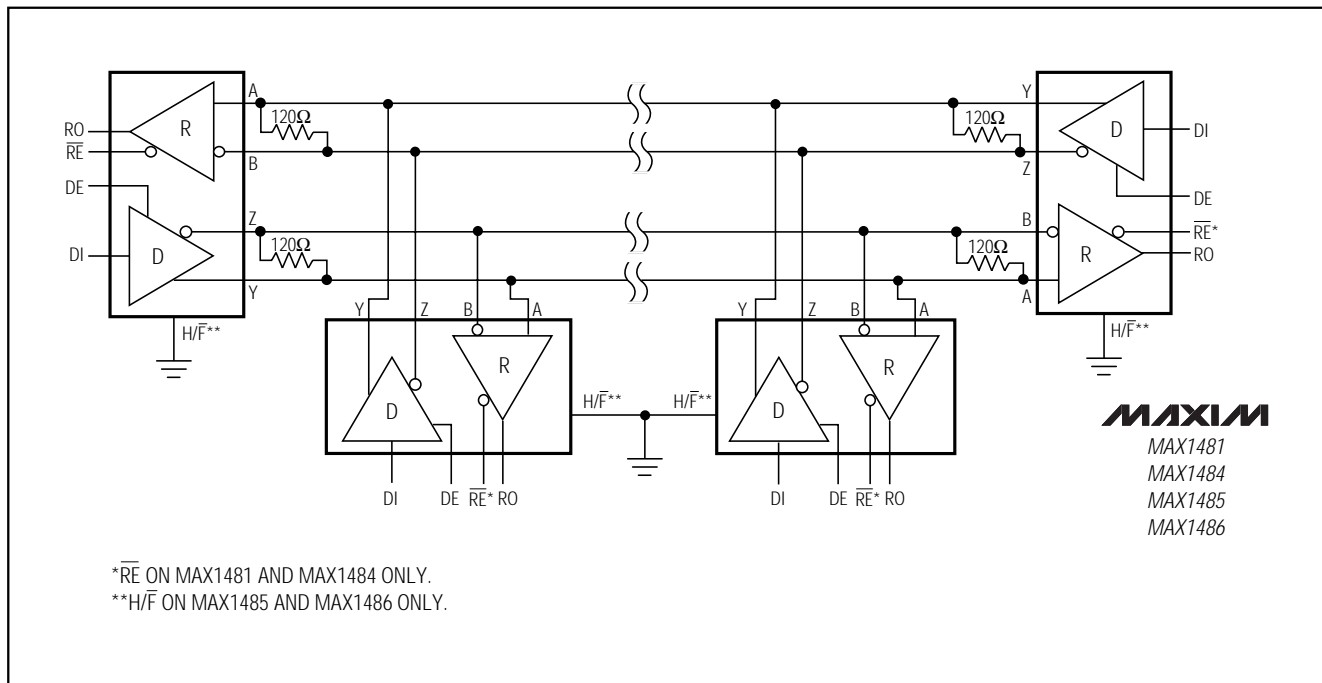


図20. 典型的なフルデュプレックスRS-485ネットワーク

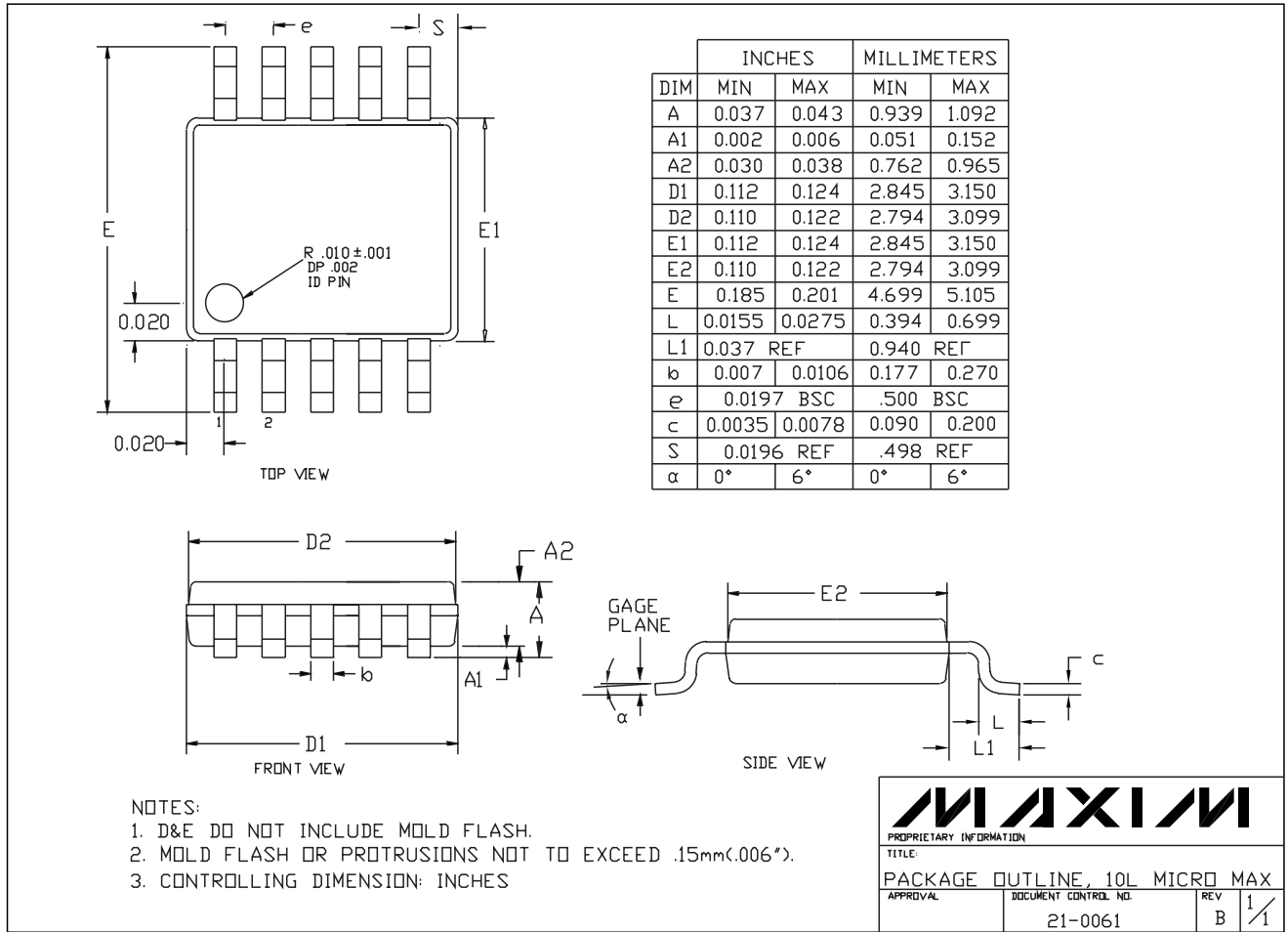
チップ情報 \_\_\_\_\_

TRANSISTOR COUNT: 396

ソフトウェア選択可能、ハーフ/フルデュプレックス、スルーレート制限  
12Mbps、RS-485/RS-422トランシーバ、μMAXパッケージ

MAX1481/MAX1484/MAX1485/MAX1486

パッケージ



T01UMAXE1PS

販売代理店

マキシム・ジャパン株式会社

〒169-0051 東京都新宿区西早稲田3-30-16(ホリゾン1ビル)  
TEL. (03)3232-6141 FAX. (03)3232-6149

マキシム社では全体がマキシム社製品で実現されている回路以外の回路の使用については責任を持ちません。回路特許ライセンスは明言されていません。マキシム社は随時予告なしに回路及び仕様を変更する権利を保留します。

16 \_\_\_\_\_ Maxim Integrated Products, 120 San Gabriel Drive, Sunnyvale, CA 94086 408-737-7600