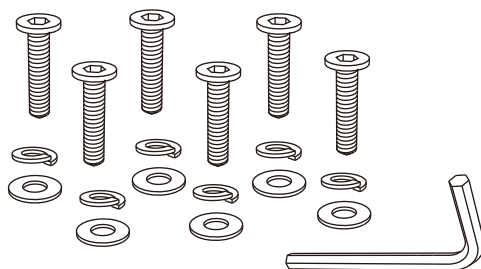
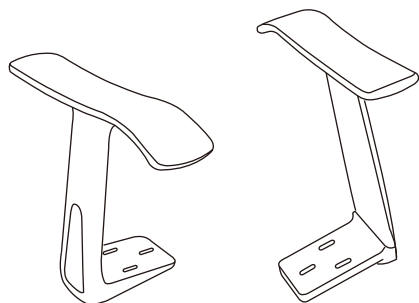


オフィスチェア用肘付セット MC-2AC

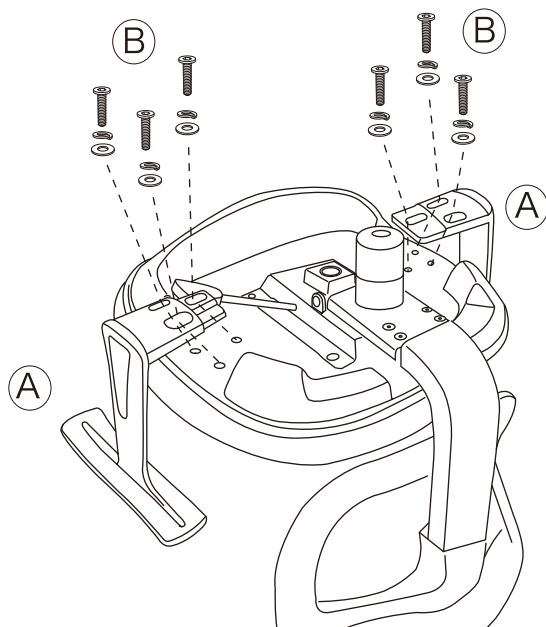
● 組立前に組立部材をご確認ください。 ●

部材番号	部材名称	数量	部材番号	部材名称	数量
Ⓐ	肘 肘にはL・Rあります。	1セット	Ⓑ	ボルトM6×35 ワッシャー スプリングワッシャー	6 6 6
			Ⓒ	六角レンチ	1



肘取付方法

⚠ 注意



組立の際は万が一に備え、軍手を着用していただくようお願いいたします。

組立手順

- (1) チェアを安定した台に裏向きに載せてください。
台は汚れたり、傷がつかないものがないか、必ずご確認ください。
- (2) 図のように取付けてください。
肘の穴位置と座部のビス穴を合わせて、ワッシャー・スプリングワッシャー・ボルト(B)はしっかりと六角レンチ(C)締付けてください。
- (3) 取付け後、ご使用になる前にガタツキがないか、必ずご確認ください。

MADE IN CHINA