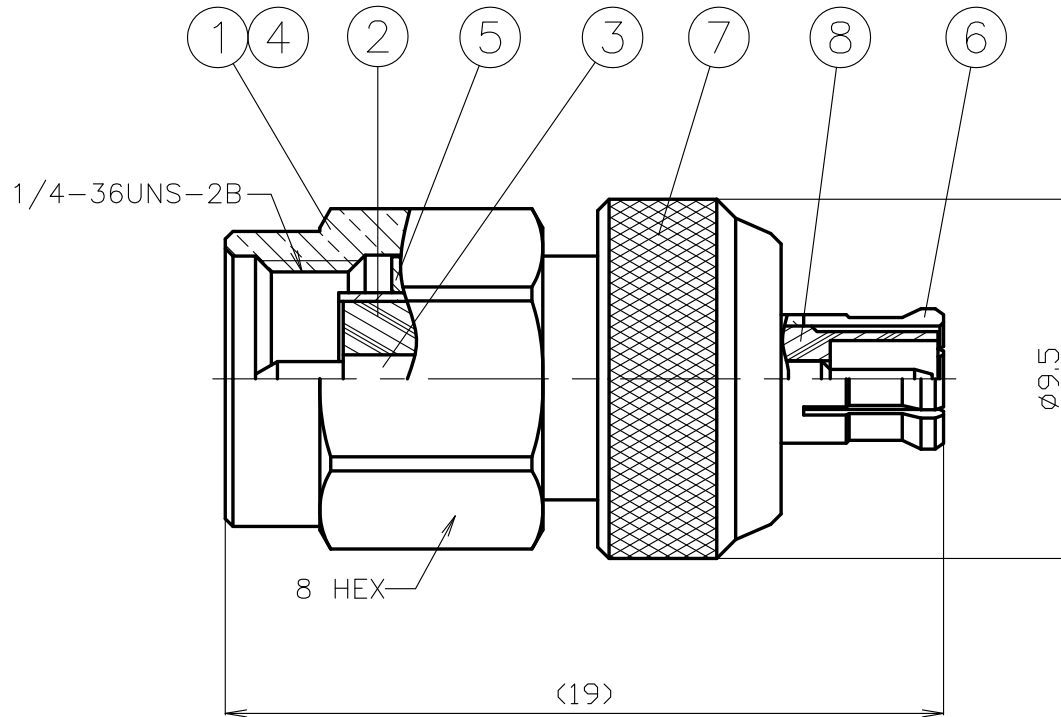


番号	変更・記事	日付	確認
▲	品名変更: MCXP-SMAP → MCX-P-SMAP	2015.11.02	(山本)
▲			



RoHS Compliant

8	絶縁体	テフロン	1	--		製 図	検 図	承 認	確 認	品 名
7	本体	黄銅	1	Ni	尺度 5/1					
6	外部コンタクト	ベリリウム銅	1	Au	単 位 mm	投 影 法	TO-CORNE 株式会社 トーコネ TO-CORNE CO.,LTD.	図 番 Y-0674561		
5	ガスケット	シリコンゴム	1	--					日付 2015.06.25	GKQM-26-2
4	Cリング	ステンレス	1	--						
3	中心コンタクト	黄銅	1	Au						
2	絶縁体	テフロン	1	--						
1	接続ナット	黄銅	1	Ni						
番号	部 品 名	材 質	数 量	処 理	備 考					

仕 様 書

品 名 MCX-P-SMAP
 図 番 Y-0674561
 定 格 1 定格周波数 6 GHz
 2 公称インピーダンス 50Ω

No. 0671706

株式会社トーコネ

確 認	検 印	作 成
山 15.11.02 本	檜 15.11.02 澤	栗 15.11.02 原

	項 目	条 件	規 格
1	構造形状	構造及び形状寸法	異常のないこと
2		材 質	
3		仕上げ及び表示	
4	電 気 的 特 性	絶縁抵抗	1000MΩ以上
5		耐電圧	DC 1000V 1分間
6		接触抵抗	DC 0.2V、1Aにて
7		電圧定在波比	0~6.0GHzまで
8	機 械 的 特 性	互換性	規格に準ずるコネクタと結合したとき
9		結合・離脱力 ※MCX側	結合力 63N以下 離脱力 8N~20N
10		中心コンタクトの固定力	軸方向引張力 26.69Nにて
11	結合部接続強度 ※SMA側	軸方向引張力 180Nを加えたとき	接続ナットの外れ、 ねじ部の変形などの 異常がないこと

GKQM-19-1

	変更履歴	日 付
1	品名変更 : MCXP-SMAP → MCX-P-SMAP	2015.11.02
2		
3		