

特注問い合わせシート

DCソレノイド

特別注文の場合、機種をお選びになれない場合は下記の事項についてお知らせ下さい。
(不要部分がありましたら削除して下さい)

機種名(当社型式) _____

1. 使用電圧 DC _____ V (maxDC _____ V.minDC _____ V)
2. 使用定格
 - 連続使用
 - 間欠使用 _____ % _____ 秒・分 ON
 - _____ 秒・分 OFF
 - 最大通電時間 _____ 秒・分
 - 温度ヒューズ _____ サーモスイッチ
3. 負荷
 - ストローク _____ mm _____ N (_____ gf・kgf)
 - _____ mm _____ N (_____ gf・kgf)
 - _____ mm _____ N (_____ gf・kgf)
4. 使用電流 _____ A以下 (DC _____ V) at 20
5. 周囲温度 _____ ~ _____
6. 相対湿度 _____ % ~ _____ %
 - 防滴 _____
 - 防水 _____
7. コイル温度上昇 _____ deg以下(抵抗法にて)
8. 耐電圧 AC _____ V/1分間(コイルとコア間)
9. 絶縁抵抗 _____ M 以上(DC500Vメガにて)
10. 使用環境 _____
11. その他の事項 _____

依頼者

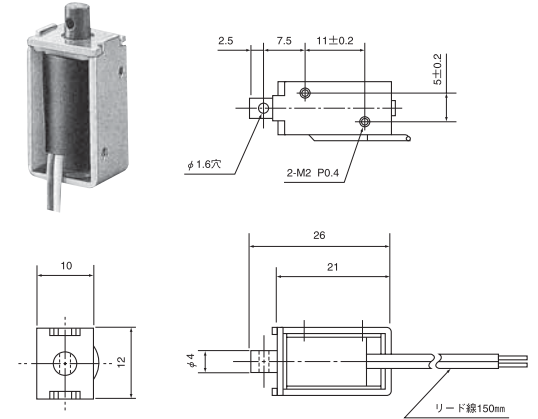
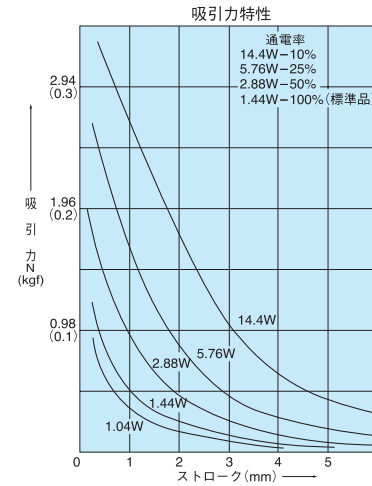
技術検討依頼 _____
 訪問依頼 _____
 見積依頼 _____
 試作依頼 _____

貴社名 _____
 住所 _____
 T E L _____
 F A X _____
 御担当部署 _____
 御担当名 _____
 Eメール _____

問い合わせ先
 マル八電機株式会社
 名古屋市中区富士見町12-33
 TEL : 052-331-1231 FAX : 052-332-1369
 Eメール : maruha@maruha-denki.co.jp

MD-222

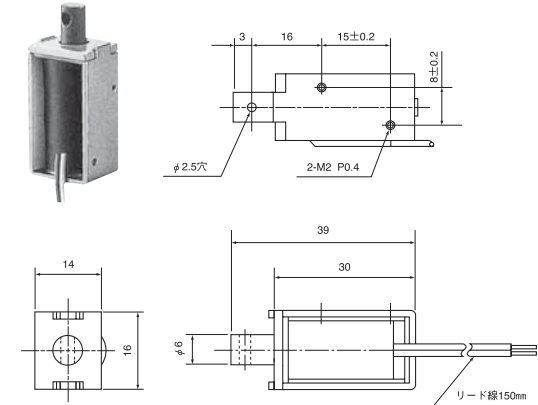
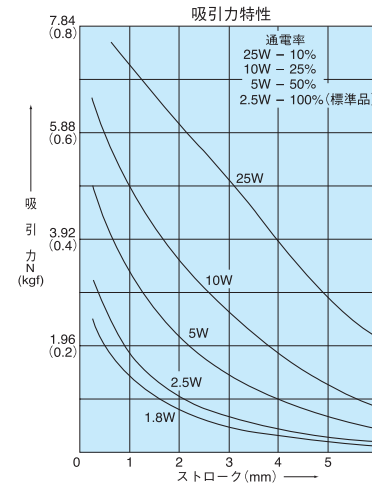
DCソレノイド



型 式	定格電圧	保持電流	商品コード
MD-222-1	DC 6 V	0.24A	40000121
MD-222-2	DC 12V	0.12A	40000122
MD-222-3	DC 24V	0.06A	40000123

MD-232

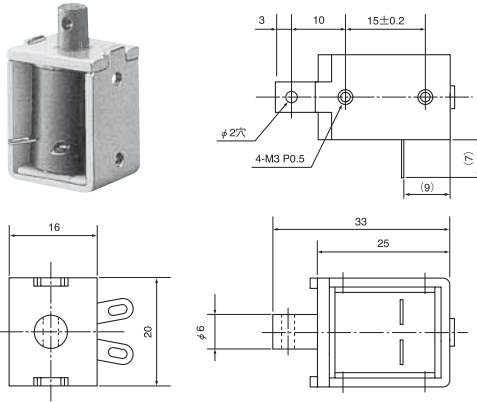
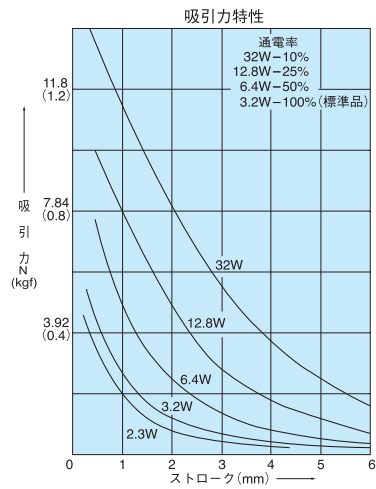
DCソレノイド



型 式	定格電圧	保持電流	商品コード
MD-232-1	DC 6 V	0.4 A	40000131
MD-232-2	DC 12V	0.22A	40000132
MD-232-3	DC 24V	0.1 A	40000133

MD-252

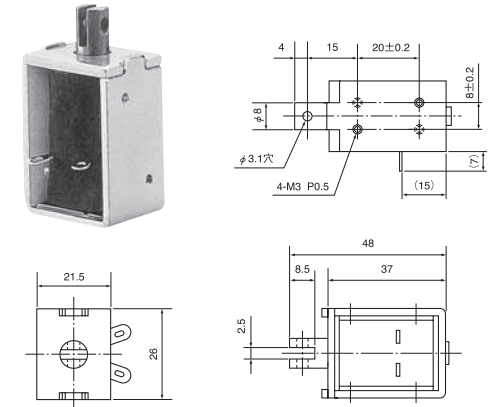
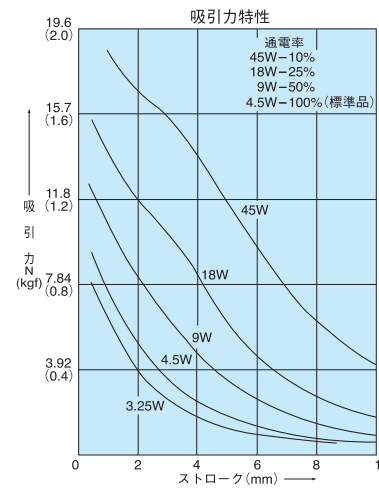
DCソレノイド



型 式	定格電圧	保持電流	商品コード
MD-252-1	DC 6 V	0.53A	40000141
MD-252-2	DC 12V	0.26A	40000142
MD-252-3	DC 24V	0.13A	40000143

MD-262

DCソレノイド

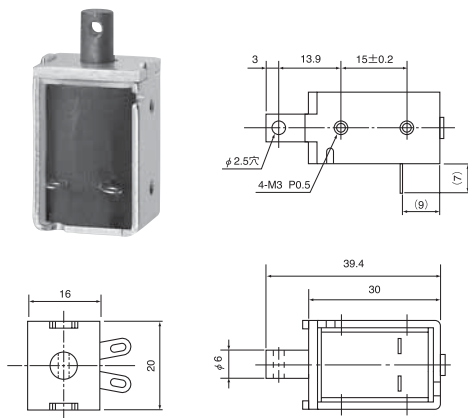
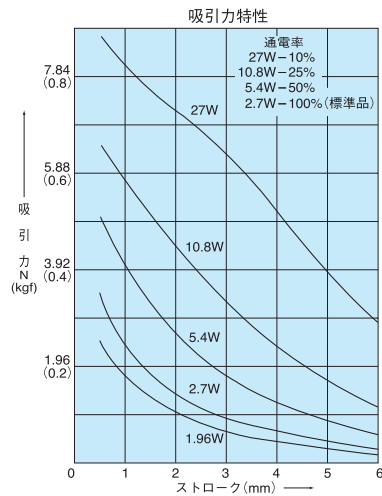


型 式	定格電圧	保持電流	商品コード
MD-262-1	DC 6 V	0.78A	40000151
MD-262-2	DC 12V	0.36A	40000152
MD-262-3	DC 24V	0.18A	40000153

MD-253

DCソレノイド

受注生産品



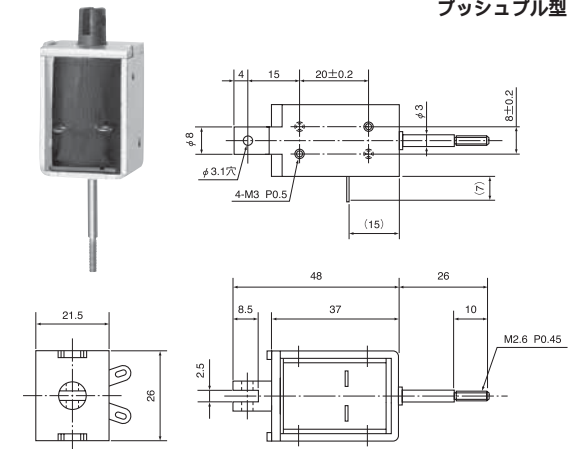
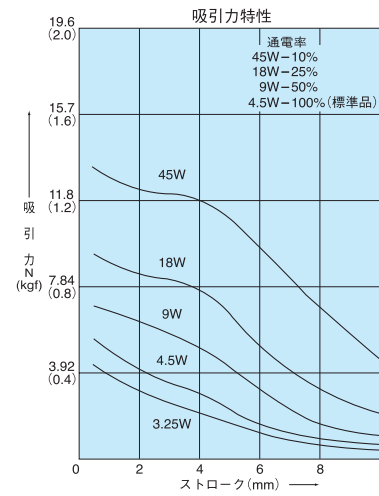
型 式	定格電圧	保持電流	商品コード
MD-253	DC 24V	0.12A	40000263

MD-2628

DCソレノイド

受注生産品

プッシュプル型



型 式	定格電圧	保持電流	商品コード
MD-2628	DC 24V	0.18A	40000273